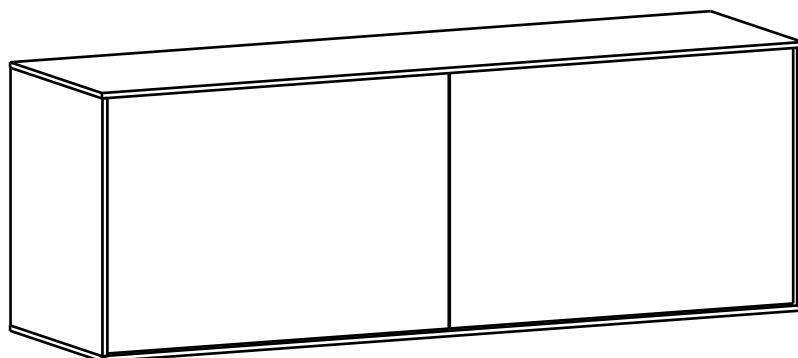
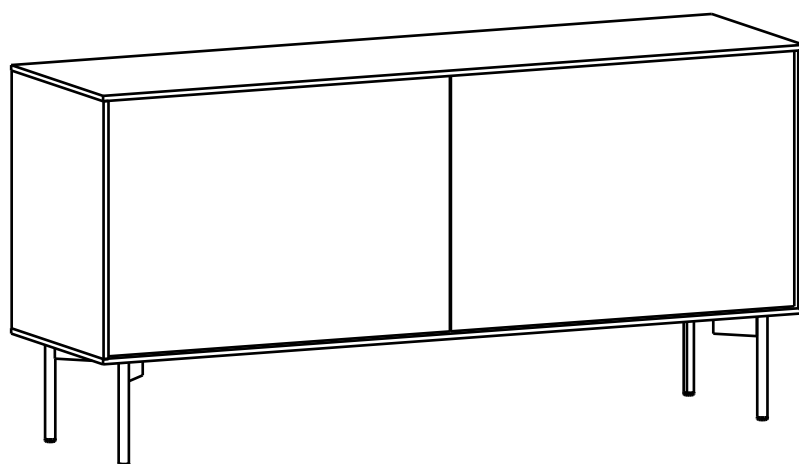
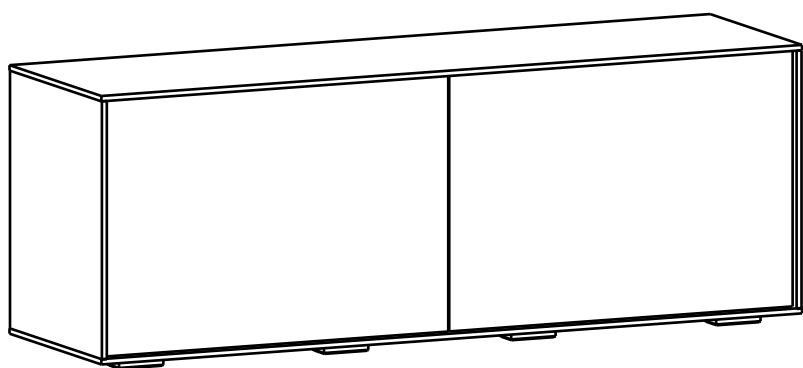


КОМОД

BORGE



- BRG-KMD-15-V1*
- BRG-KMD-15-V2*
- BRG-KMD-16*

Информация о товаре

- Комод со съемными полками;

Материал

BRG-KMD-15-V1

Корпус: ЛДСП;
Полки: ЛДСП;*
Фасад: ЛМДФ;
Опора: Пластик;

BRG-KMD-15-V2

Корпус: ЛДСП;
Полки: ЛДСП;*
Фасад: ЛМДФ;
Опора: Металл;

BRG-KMD-16

Корпус: ЛДСП;
Полки: ЛДСП;*
Фасад: ЛМДФ;
Навес: Металл;

* Полки докупаются отдельно;

Эксплуатация

- Комод необходимо оберегать от механических повреждений, от воздействия повышенной температуры и влажности, а также от воздействия химических реагентов и их паров.
- Нагрузка на комод не должна превышать 150 кг.
- Располагайте мебель вдали от попадания прямого солнечного света. Прямые солнечные лучи вредны для любого типа мебели. Не располагайте мебель рядом с любыми нагревательными элементами (радиаторы отопления, эл. обогреватели и т.п.).
- Влажность воздуха в помещении, где располагается мебель из дерева, должна соответствовать 45–60% при температуре 18–25°C.
- Мебель необходимо устанавливать на ровную поверхность.
- Не подвергайте предметы мебели несвойственной нагрузке, она должна распределяться равномерно и не превышать допустимую норму. Необходимо беречь от любых механических воздействий, ударов, трения и т.п.
- Не ставьте мокрые, холодные и горячие предметы на поверхность мебели, это может привести к образованию пятен на поверхности. Так-же не ставьте твердые и тяжелые предметы – они могут оставить вмятины и царапины. Под посуду, вазы и пр. предметы подкладывайте салфетки. Для письма используйте силиконовые или аналогичные накладки.

Уход

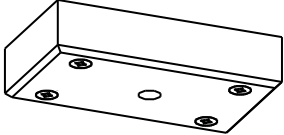
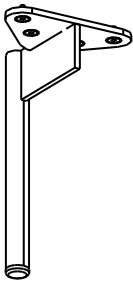
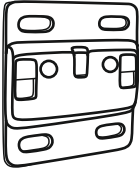

- Протирать пыль нужно сухой мягкой тряпкой (фланелью, бархатом, микрофиброй или подобными).
- Для удаления загрязнений можно пользоваться слегка влажной тканью, смоченной теплой водой с добавлением мыла, затем следует вытереть все насухо.
- Беречь от попадания влаги, спиртосодержащих жидкостей, ацетона, растворителей и других химических и чистящих веществ.
- Не использовать моющие жидкости и абразивные порошки, они могут вступить в химическую реакцию или поцарапать лак, эмаль и порошковую краску.

Гарантийные обязательства

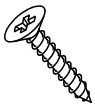

Продавец предоставляет гарантию на проданный товар в течение 18 месяцев со дня продажи мебели при соблюдении потребителем условий транспортирования, хранения, сборки и правил эксплуатации мебели.

Недостатки мебели, выявленные в течение гарантийного срока, за исключением тех, которые возникли не по вине продавца (например, в случае нарушения покупателем правил эксплуатации мебельных изделий) или о которых покупатель был предупрежден заранее, до передачи мебели, будут бесплатно устранены.

Комплектация

	BRG-KMD-15-V1	BRG-KMD-15-V2	BRG-KMD-16
Изделие в сборе	1 шт.	1 шт.	1 шт.
Крепеж	1 комплект	1 комплект	—
Фурнитура	 Опора-8 шт.	 Опора-4 шт.	 Монтажная планка -3 шт.
	 самоклеящаяся заглушка 8 шт.		

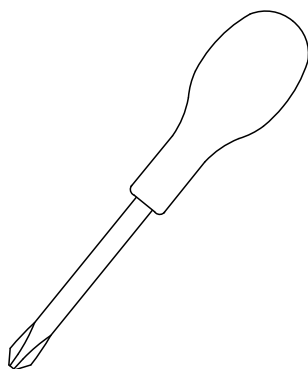
Крепеж

	BRG-KMD-15-V1	BRG-KMD-15-V2	BRG-KMD-16
 саморез 4x25	x32	—	—
 винт М6х13	—	x16	—

Внимание! Компания может изменить состав комплектации, при этом не нарушая функциональные характеристики изделия, качество и метод сборки.

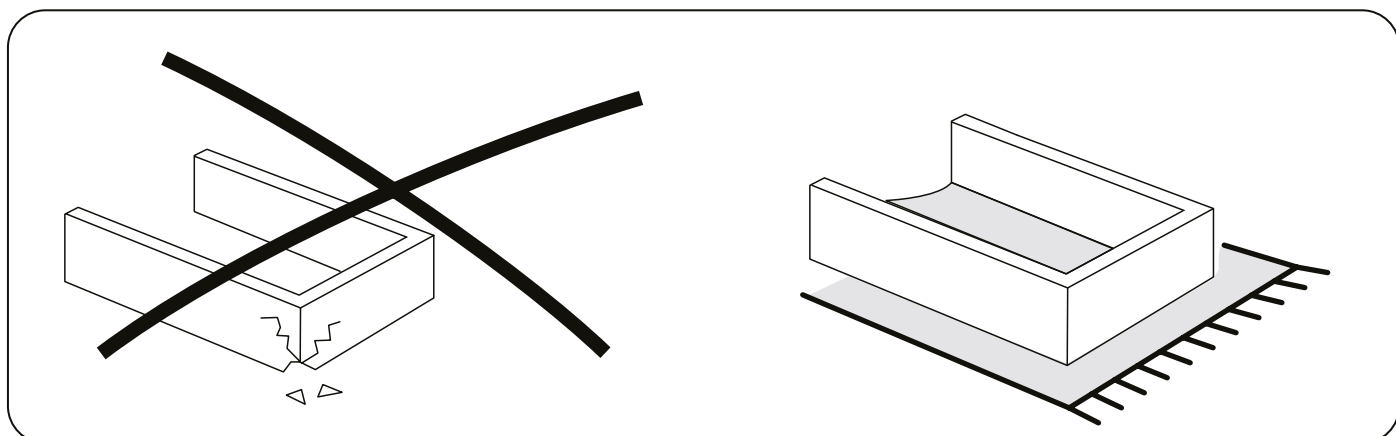
Необходимый инструмент

(в комплектацию не входит)

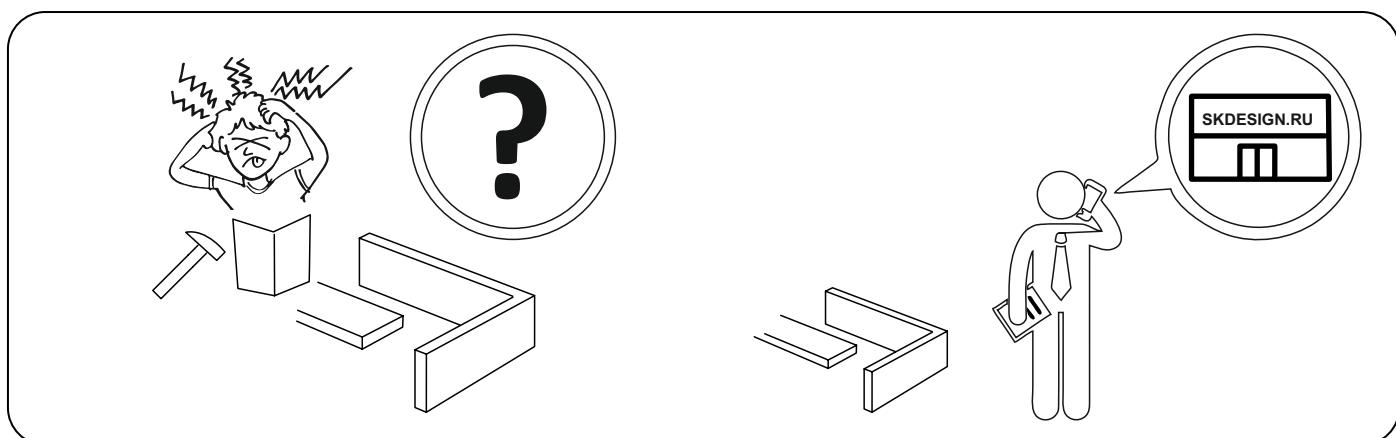


Крестовая отвертка Ph2

Сборку производить на мягкой поверхности

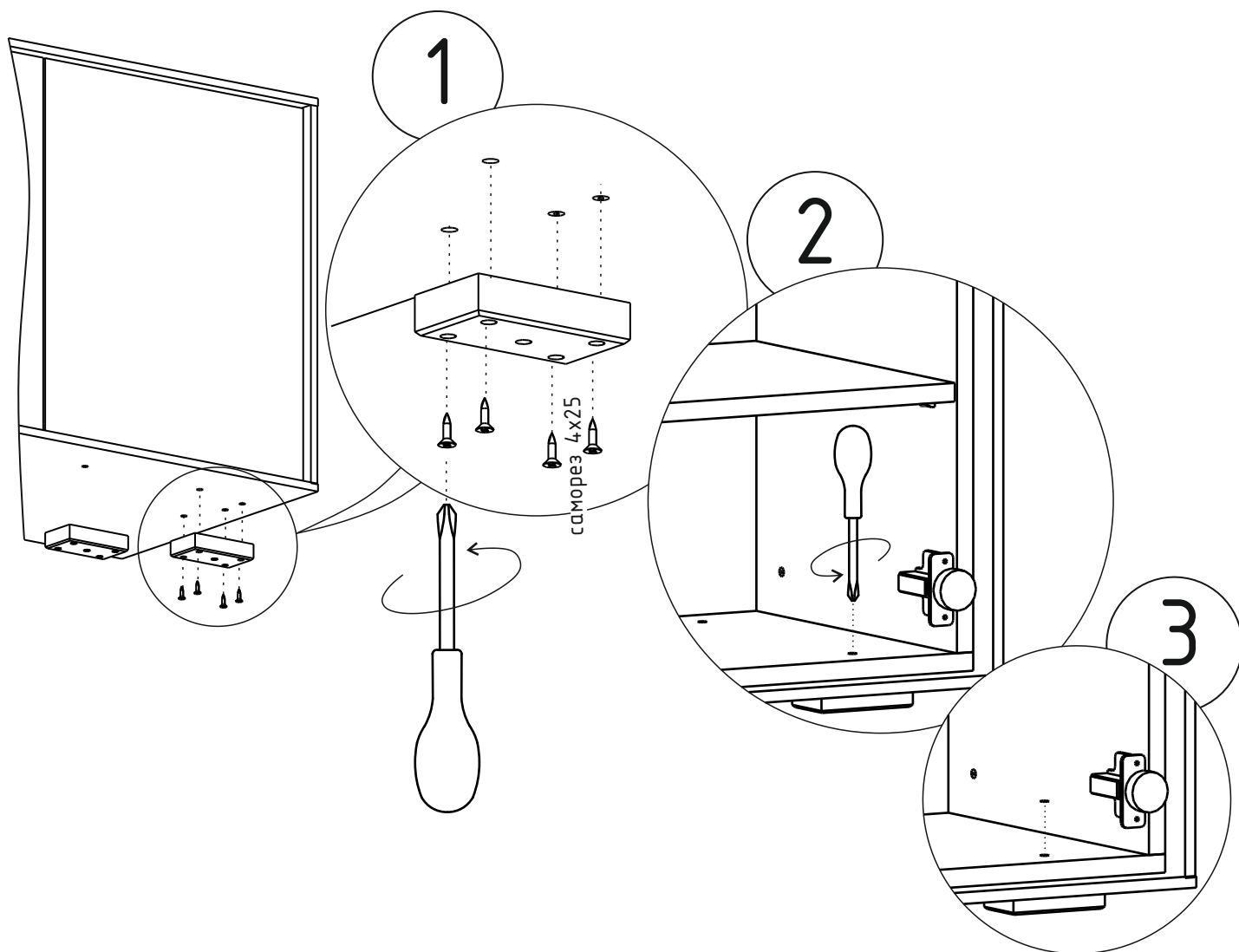


Не знаете как собрать? Позвоните!



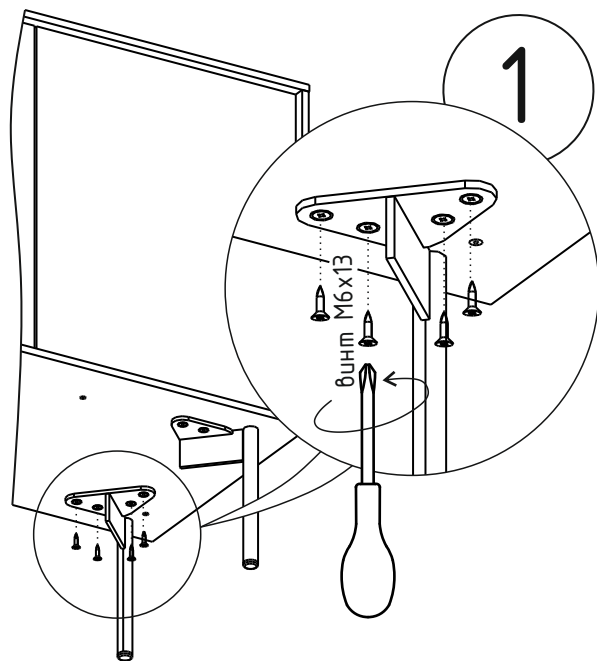
Порядок сборки

Установка пластиковых опор



1. Закрепить пластиковую опору при помощи саморезов 4x25.
2. С внутренней стороны комода при помощи крестовой отвертки выровнять изделие по уровню.
3. Закрыть отверстия для регулировки заглушками-наклейками.

Установка металлических опор

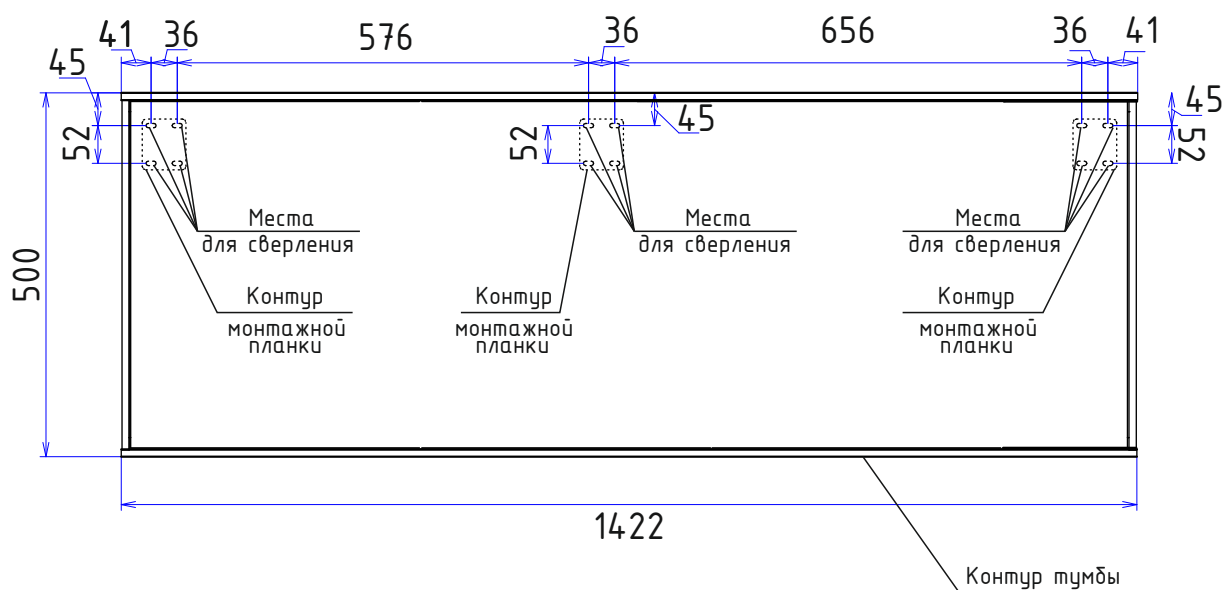


1. Закрепить металлическую опору при помощи винтов М6х13.

Установка навесной тумбы

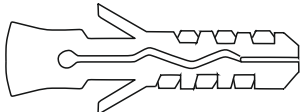
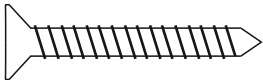

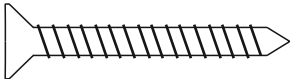
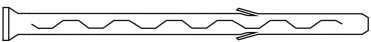
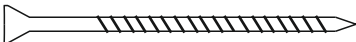
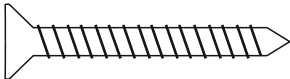
1. По схеме (см. ниже) просверлить на стене отверстия.
!Монтаж навесных изделий на стены из гипсокартона не допускается!

Схема расположения отверстий под крепление BRG-KMD-16

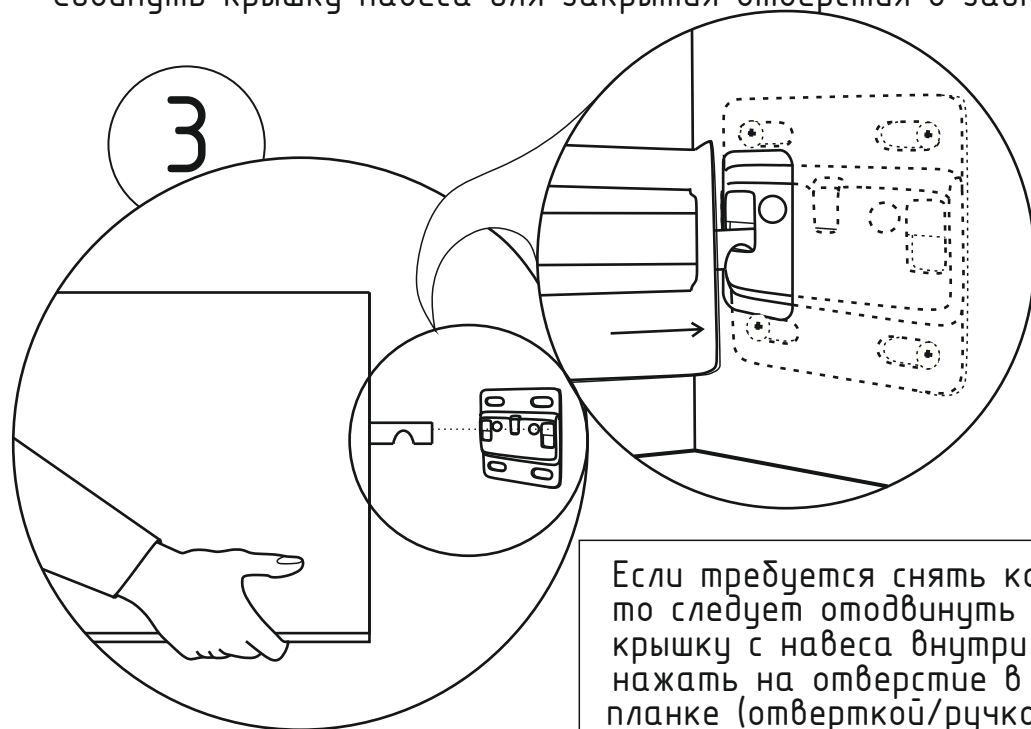


2. Заранее подберите вид крепления для вашего типа стены по Таблице крепежей. С помощью этого крепежа установите монтажную планку.

Таблица крепежей

Тип стены	Крепеж	Кол-во	
Бетон	 Дюбель NAT 8*40 нейлон SORMAT (Финляндия)	 Саморез универсальный с потайной головкой 4.5*50 PZ2 St Zn NAT 8*40 нейлон	x12
Газобетон	 Дюбель для газобетона KBT 6*50 нейлон SORMAT (Финляндия)(D/отв.10мм)	 Шуруп универсальный с потайной головкой 4.5*50 PZ2 St Zn	x12
Пустотелый кирпич	 Дюбель для пустотелого кирпича ML8*80 нейлон MUNGO(Швейцария)	 Шуруп универсальный с потайной головкой 5*80 PZ2 St Zn	x12
Дерево массив	—	 Шуруп универсальный с потайной головкой 4.5*50 PZ2 St Zn	x12

3. При установке комода следует придерживать его с двух сторон. Крючками на комоде зацепить за отверстия в монтажных планках. Сдвинуть крышку навеса для закрытия отверстия в задней стенке изделия.



Если требуется снять комод со стены, то следует отодвинуть пластиковую крышку с навеса внутри конструкции, нажать на отверстие в монтажной планке (отверткой/ручкой), немного приподнять комод вверх и на себя, после чего конструкция с легкостью выходит из паза.

