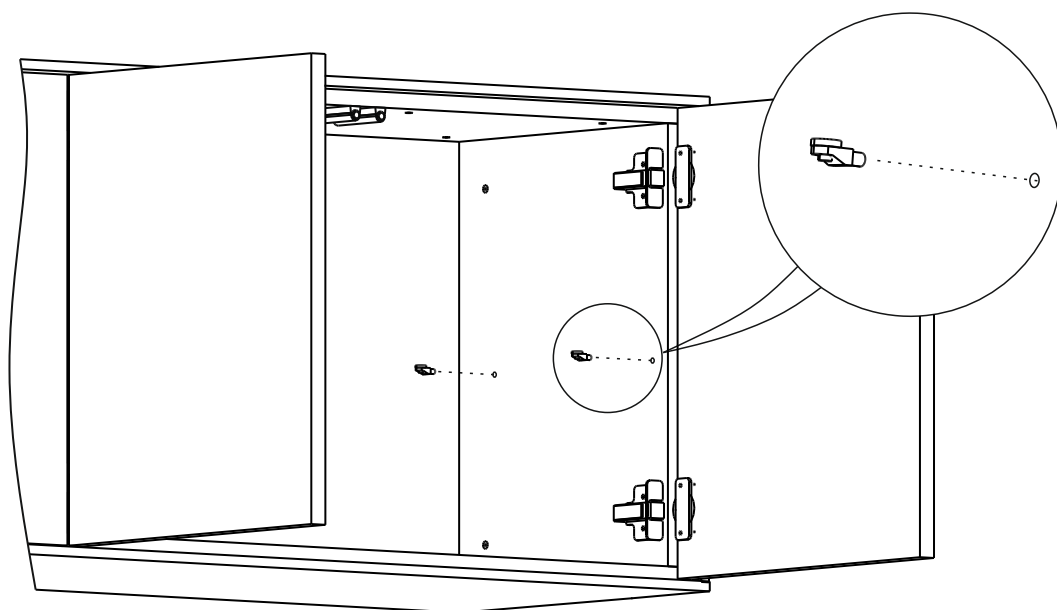
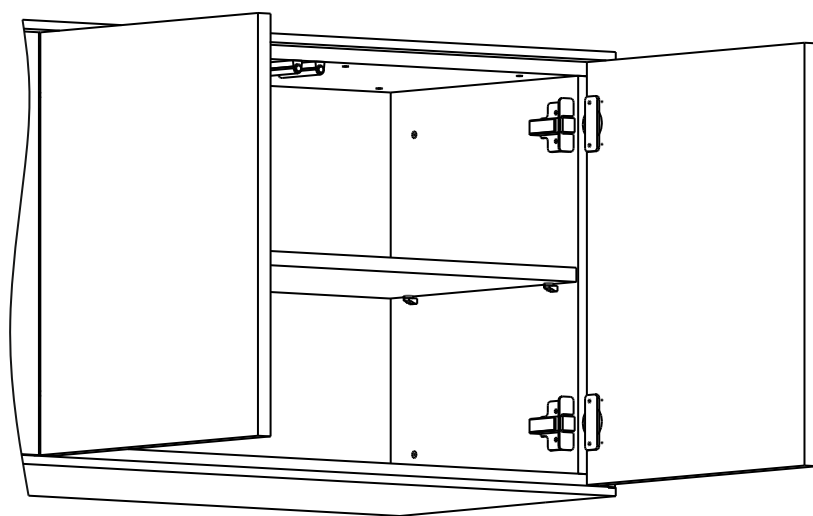
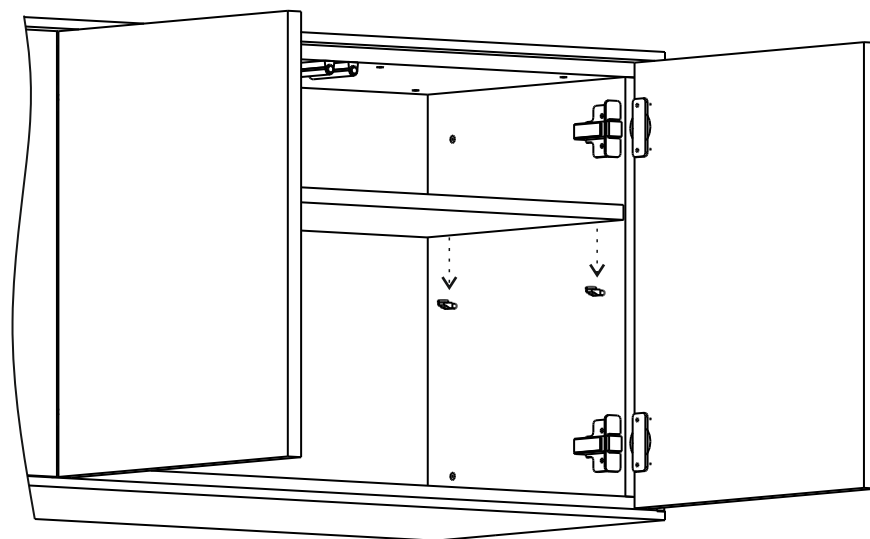


Порядок сборки полок для BORGE

1.1.



1.2.



1.1. В отверстия на внутренних стенках корпуса вставить полкодержатель.

1.2. Установить полку сверху крепежа.