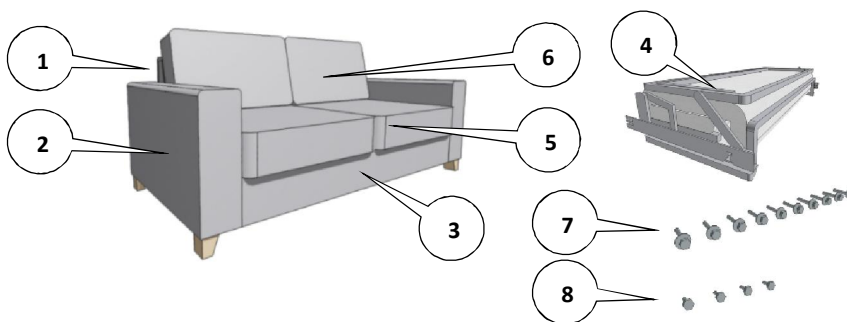


## Диваны MTR с механизмом MTSN. Инструкция по сборке.

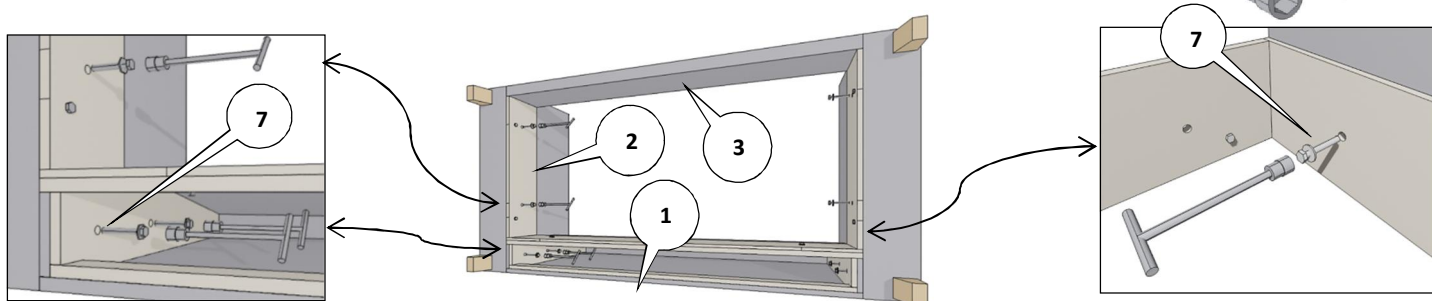
Комплектация стандартного дивана:

- 1 Спинка
- 2 Подлокотники
- 3 Короб механизма
- 4 Механизм
- 5 Подушки сидений
- 6 Подушки спинки
- 7 Болты м8 для сборки каркаса
- 8 Болты м6 для крепления механизма

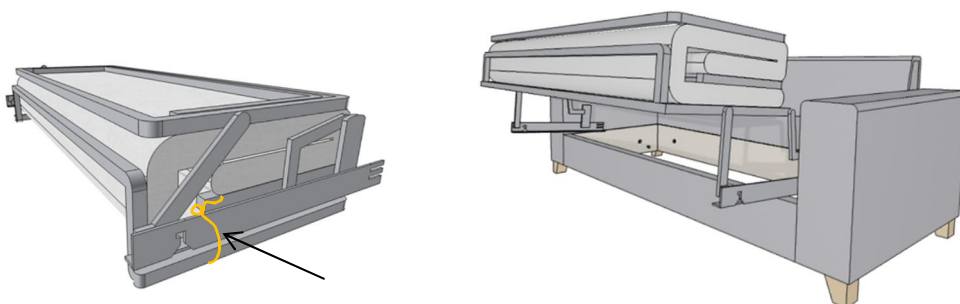


Для сборки необходим торцевой ключ или шуруповерт с торцевой головкой на 13мм

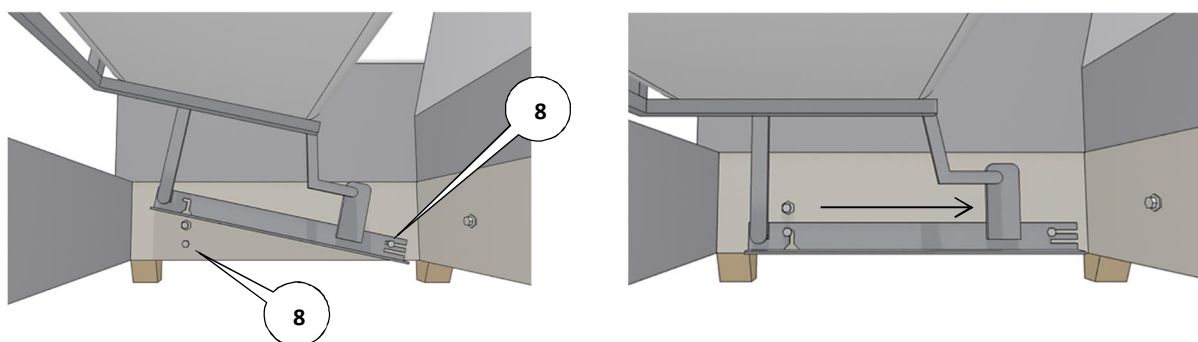
1. Собрать каркас дивана.



2. Раскрутить желтые проволочные фиксаторы, частично разложить механизм. Выкрутить нижние болты в коробе механизма на 10мм. **ОБЯЗАТЕЛЬНО ВДВОЁМ** поднять механизм и завести кронштейны в короб под небольшим углом.



3. Надвинуть верхнее заднее отверстие кронштейна на задний нижний болт. Затем слегка поджимая кронштейны внутрь, опустить переднее монтажное отверстие на передний нижний болт. Сдвинуть механизм назад до упора, затянуть болты.



4. В процессе эксплуатации возможно ослабление соединений, следует периодически самостоятельно подтягивать болты и саморезы. Так-же по необходимости смазывать шарниры механизма подходящей смазкой типа «Литол».
5. Схема раскладки механизма

