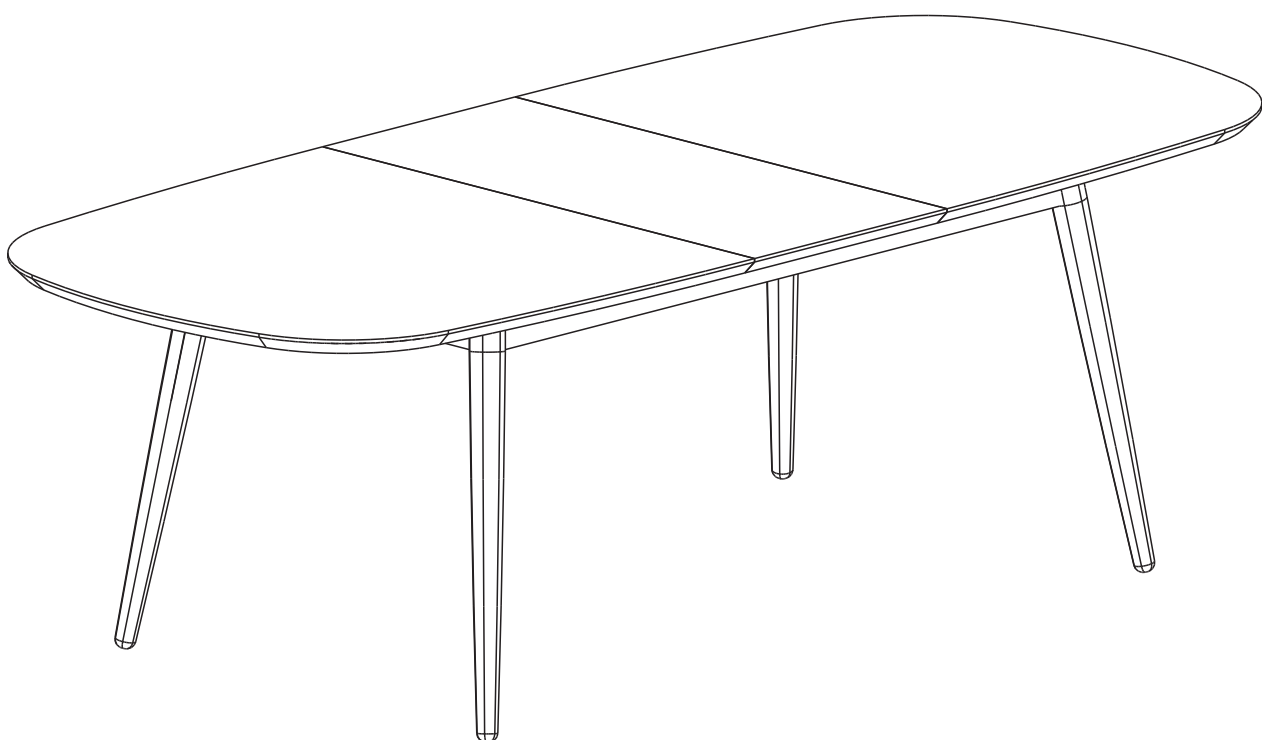
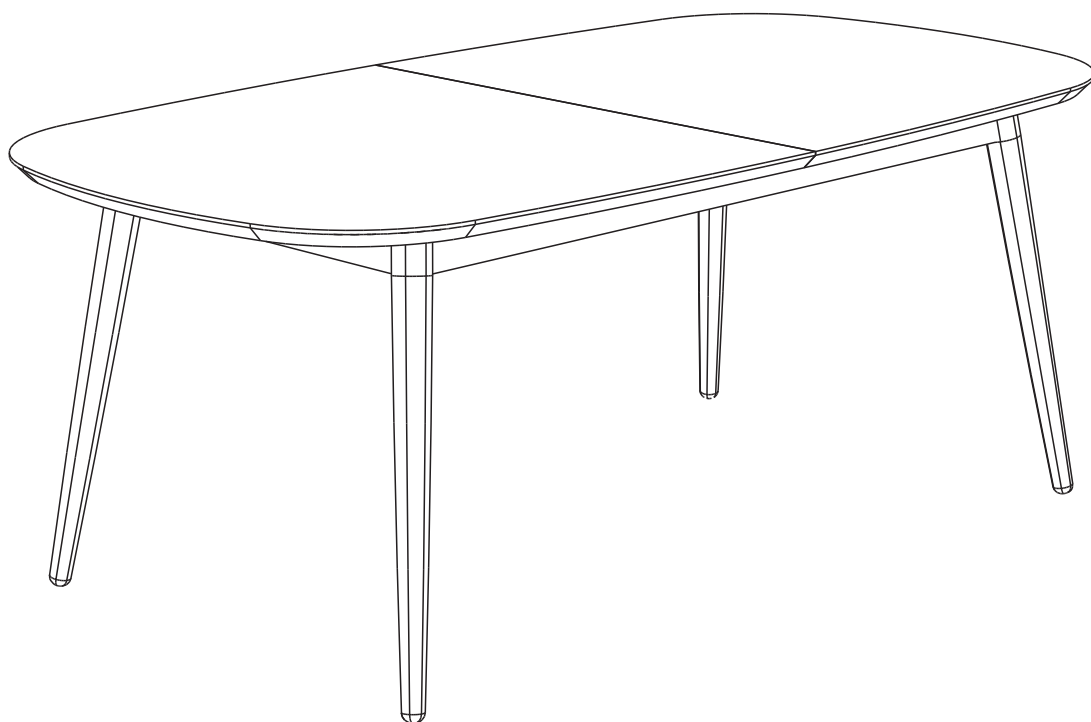


РАЗДВИЖНОЙ ОБЕДЕННЫЙ СТОЛ

FJORD



Информация о товаре

- Раскладной обеденный стол на 4–8 человек;
- Одна вкладная столешница позволяет регулировать размер стола;
- Защелка фиксирует столешницы и обеспечивает плотное их прилегание;
- Вкладную доску удобно хранить под столешницей;

Материал

Столешница: МДФ, Дубовый шпон, Морилка, Прозрачный акриловый лак;

Вкладная доска: МДФ, Дубовый шпон, Морилка, Прозрачный акриловый лак;

Подстолье: Массив дуба, Морилка, Прозрачный акриловый лак;

Ножка: Массив дуба, Морилка, Прозрачный акриловый лак;

Эксплуатация

- Стол необходимо оберегать от механических повреждений, от воздействия повышенной температуры и влажности, а также от воздействия химических реагентов и их паров.
- Нагрузка на стол не должна превышать 70 кг.
- Располагайте мебель вдали от попадания прямого солнечного света. Прямые солнечные лучи вредны для любого типа мебели. Не располагайте мебель рядом с любыми нагревательными элементами (радиаторы отопления, эл. обогреватели и т.п.).
- Влажность воздуха в помещении, где располагается мебель из дерева, должна соответствовать 45–60% при температуре 18–25°C.
- Мебель необходимо устанавливать на ровную поверхность.
- Не подвергайте предметы мебели несвойственной нагрузке, она должна распределяться равномерно и не превышать допустимую норму. Необходимо беречь от любых механических воздействий, ударов, трения и т.п.
- Не ставьте мокрые, холодные и горячие предметы на поверхность мебели, это может привести к образованию пятен на поверхности. Так-же не ставьте твердые и тяжелые предметы – они могут оставить вмятины и царапины. Под посуду, вазы и пр. предметы подкладывайте салфетки. Для письма используйте силиконовые или аналогичные накладки.
- В процессе эксплуатации возможно ослабление крепежа, следует периодически самостоятельно его подтягивать (крепление столешниц, царг, механизмов и т.п.).
- Обязательно фиксируйте положение столешниц в сложенном и разложенном положении. Трансформируйте плавно, без лишних усилий, рывков и толчков.

Уход

Протирать пыль нужно сухой мягкой тряпкой (фланелью, бархатом, микрофиброй или подобными).

Для удаления загрязнений можно пользоваться слегка влажной тканью, смоченной теплой водой с добавлением мыла, затем следует вытереть все насухо.

Беречь от попадания влаги, спиртосодержащих жидкостей, ацетона, растворителей и других химических и чистящих веществ.

Не использовать моющие жидкости и абразивные порошки, они могут вступить в химическую реакцию или поцарапать лак, эмаль и порошковую краску.

Гарантийные обязательства

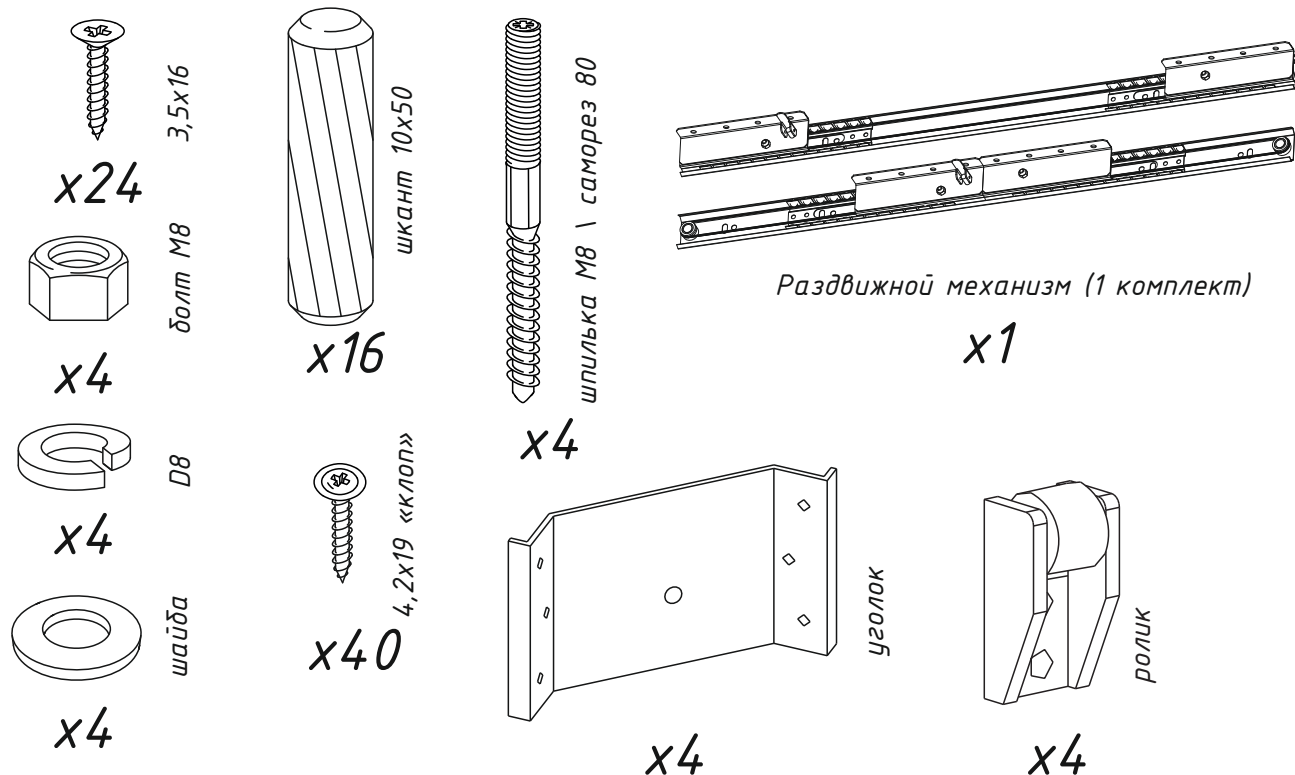
Продавец предоставляет гарантию на проданный товар в течение 18 месяцев со дня продажи мебели при соблюдении потребителем условий транспортирования, хранения, сборки и правил эксплуатации мебели.

Недостатки мебели, выявленные в течение гарантийного срока, за исключением тех, которые возникли не по вине продавца (например, в случае нарушения покупателем правил эксплуатации мебельных изделий) или о которых покупатель был предупрежден заранее, до передачи мебели, будут бесплатно устранены.

Комплектация

1. Столешница	2 шт.
2. Вставка	1 шт.
3. Царга продольная	2 шт.
4. Царга поперечная	2 шт.
5. Опора	4 шт.
6. Фурнитура	1 комплект

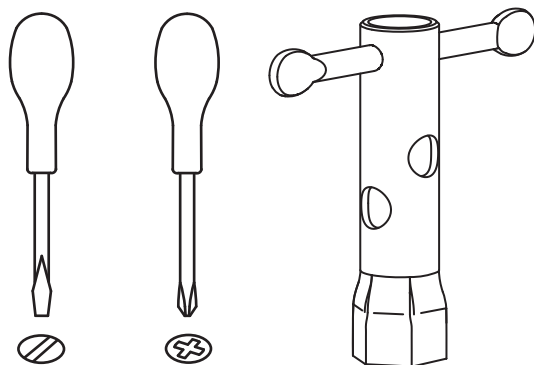
Фурнитура в комплекте



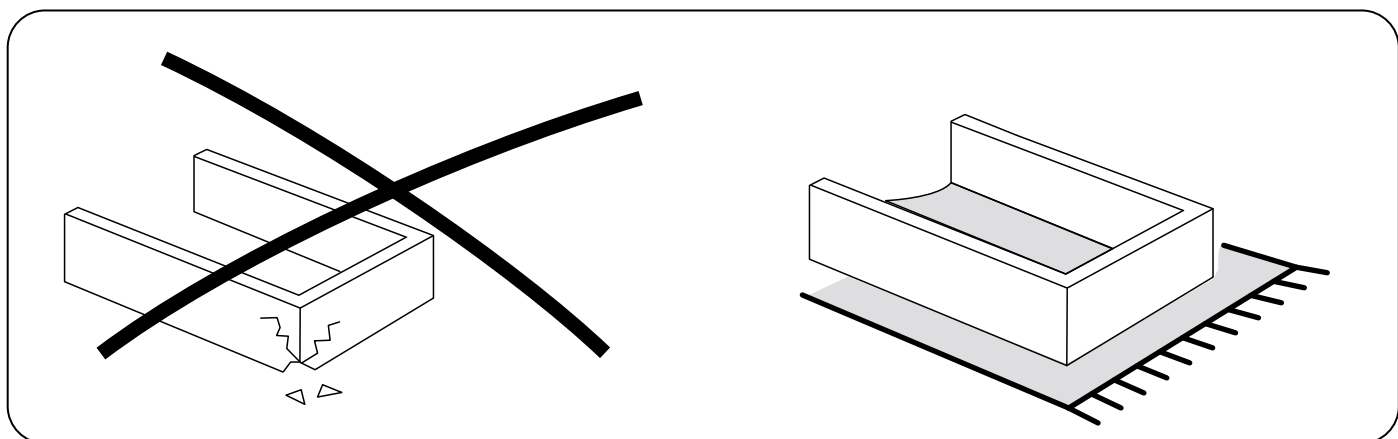
Внимание! Компания может изменить состав комплектации, при этом не нарушая функциональные характеристики изделия, качество и метод сборки.

Необходимый инструмент

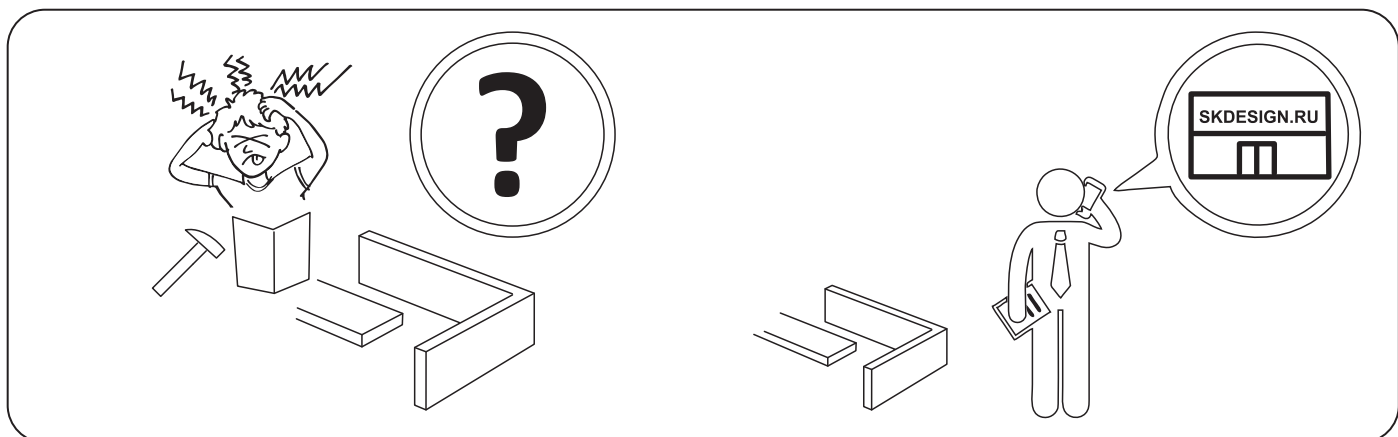
(в комплектацию не входит)



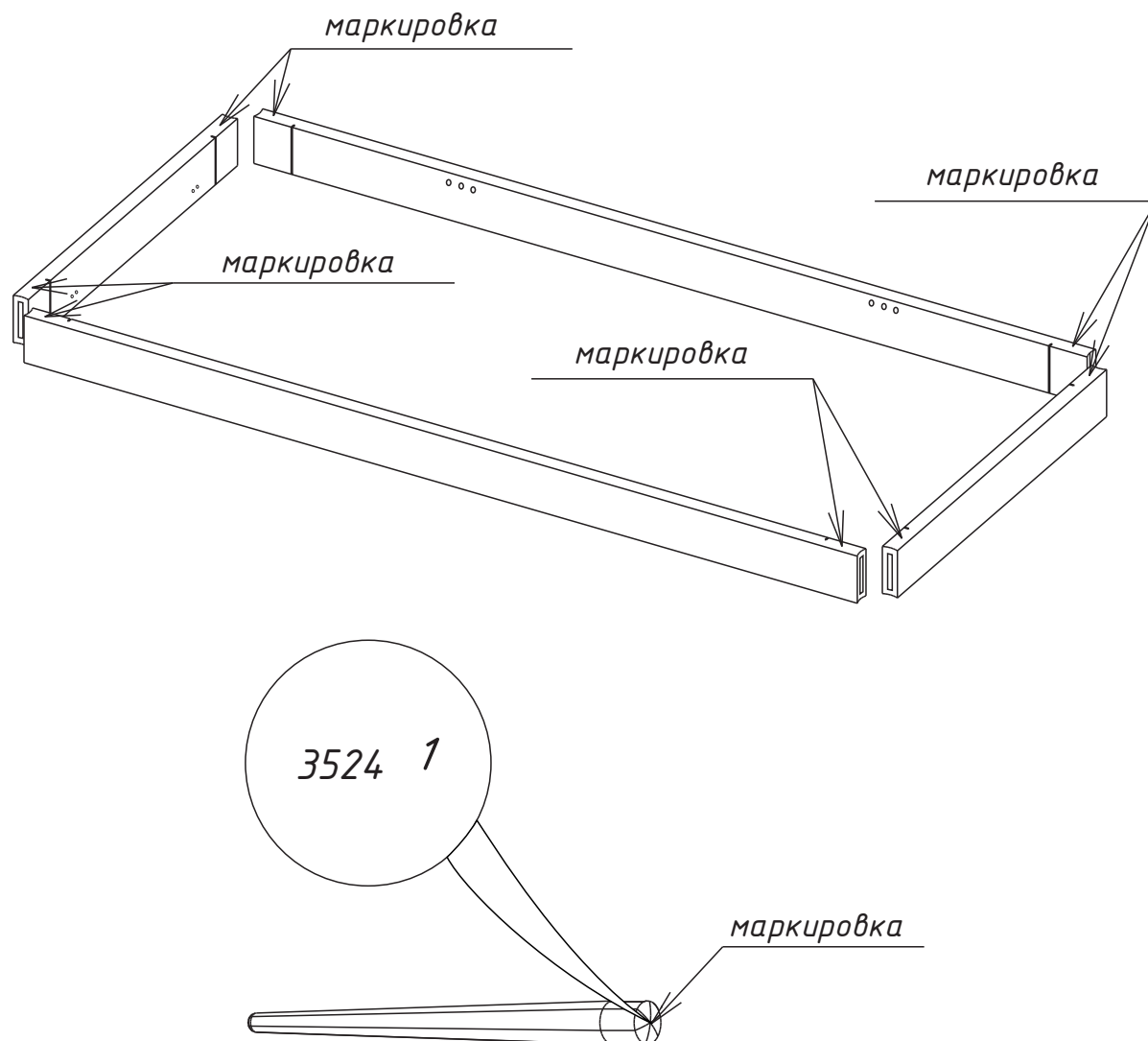
Сборку производить на мягкой поверхности



Не знаешь как собрать? Позвони!



Важно!!!



1. Все входящие в комплект детали промаркированы (выдавлены цифры например, 3524 1).

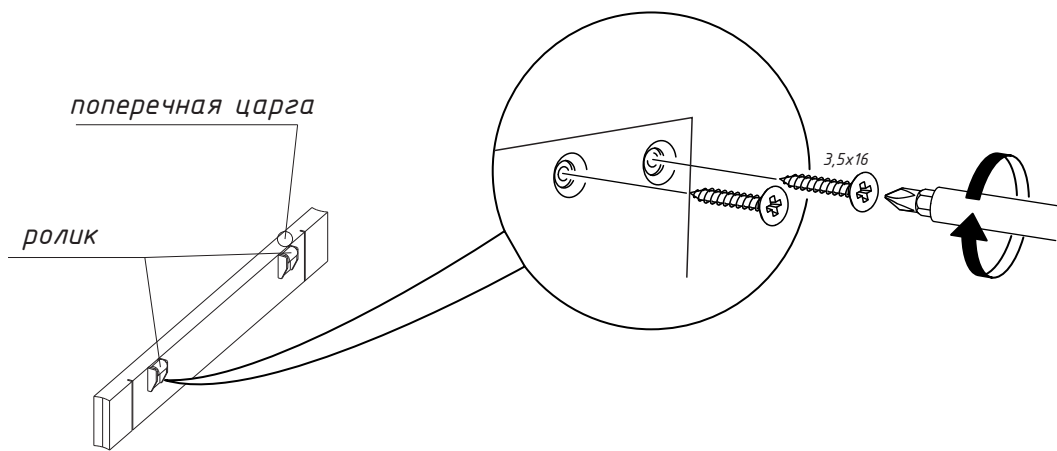
Первые 3 или 4 цифры – производственный номер.

2. Цифра после производственного номера – номер узла от 1 до 4.

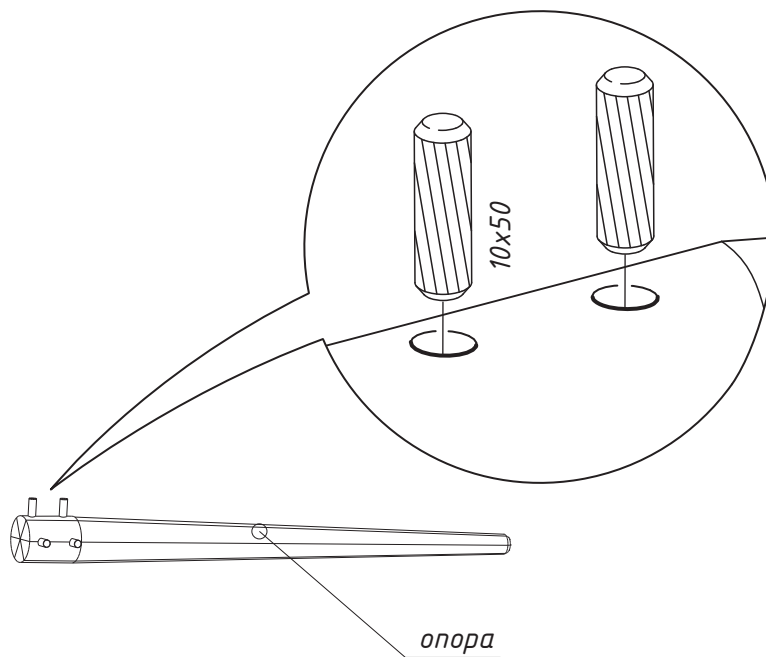
3. Детали необходимо собирать так, чтобы все одинаковые номера узлов на разных деталях были рядом друг с другом.

Порядок сборки

1

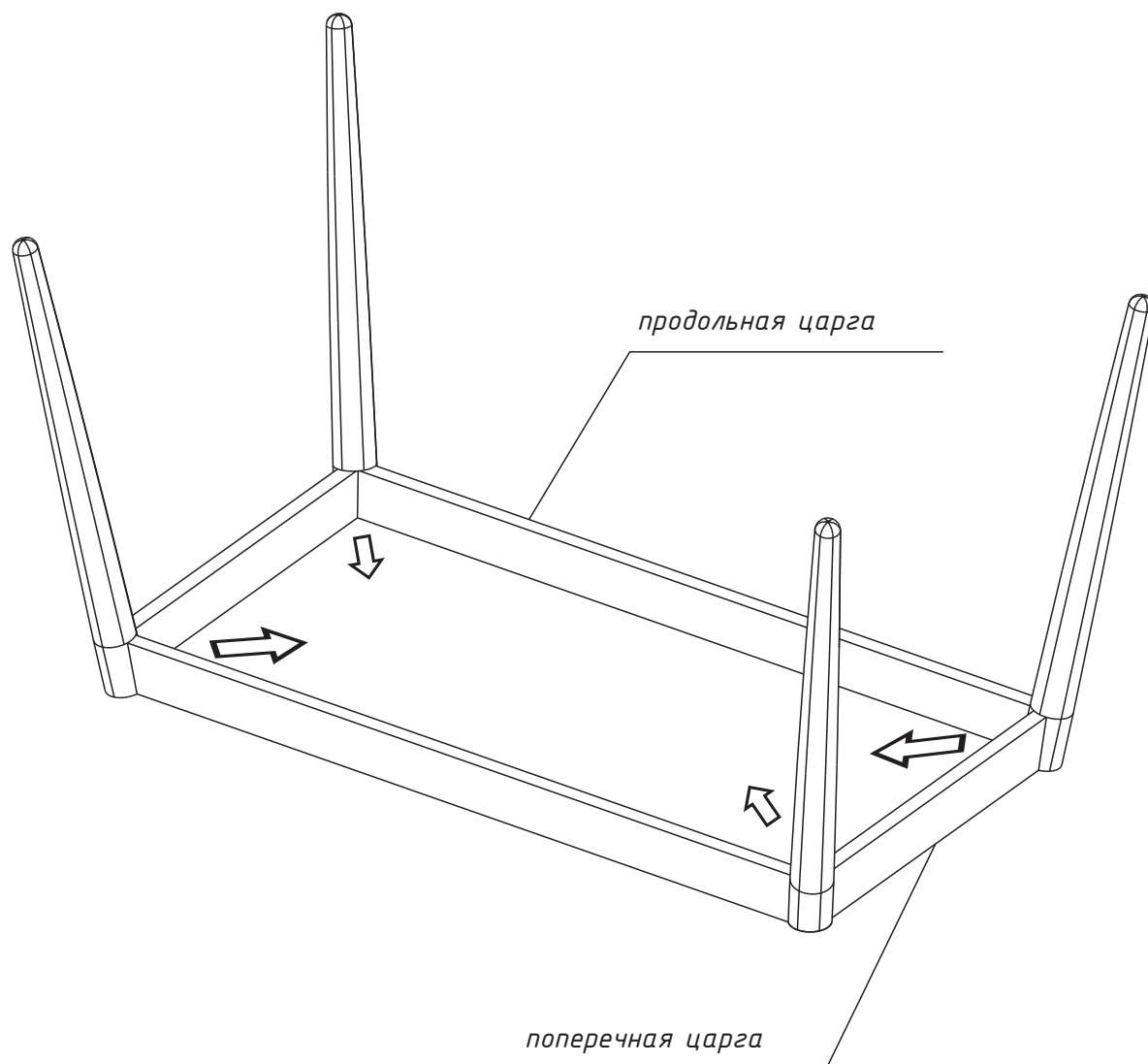


2



1. Закрепить саморезами 3,5x16 ролики на поперечных царгах.
2. Вставить шканты 10x50 в опоры.

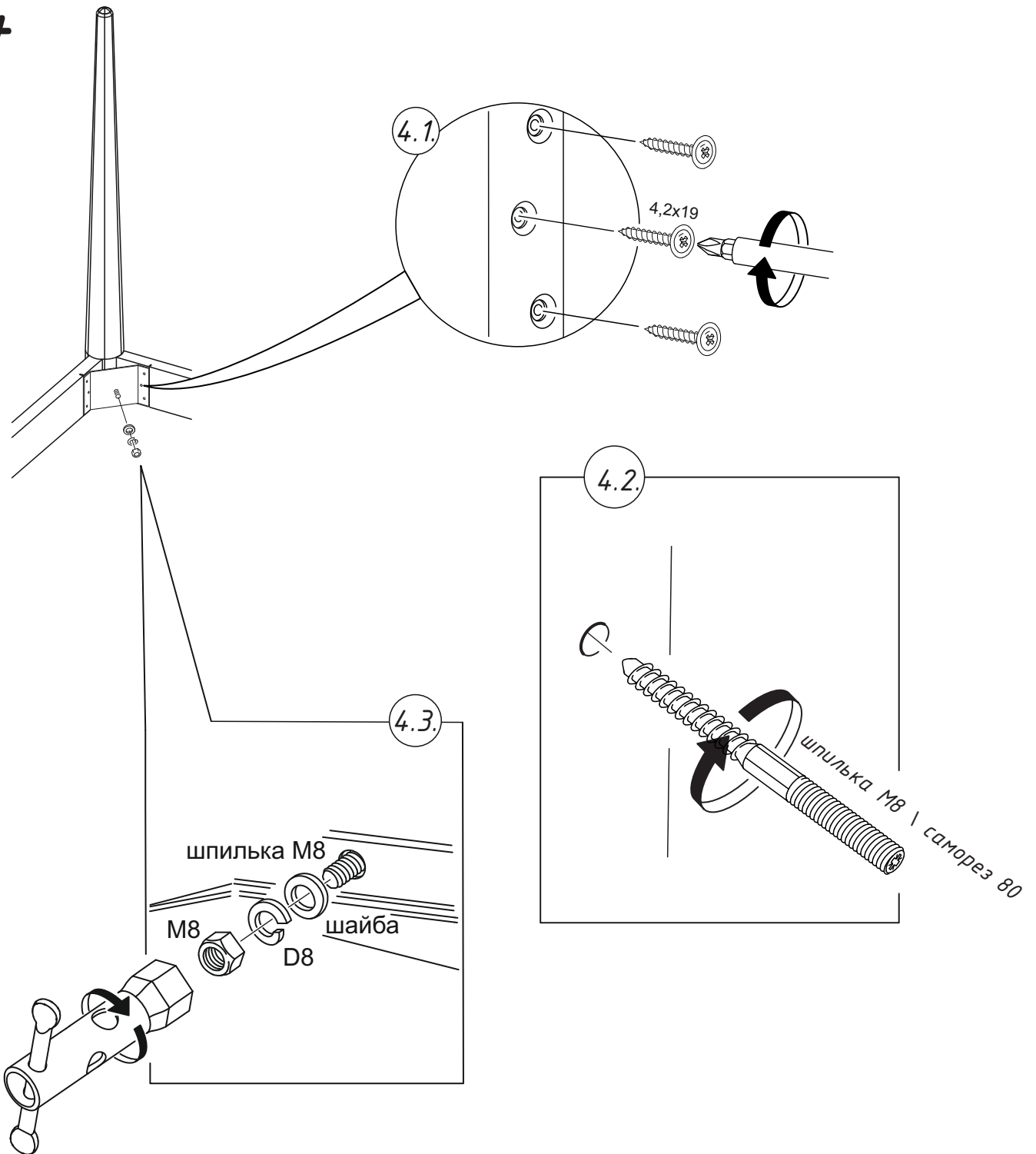
3



3.1. Соедините опоры поперечными царгами.

3.2. Соедините сборку с продольными царгами.

4

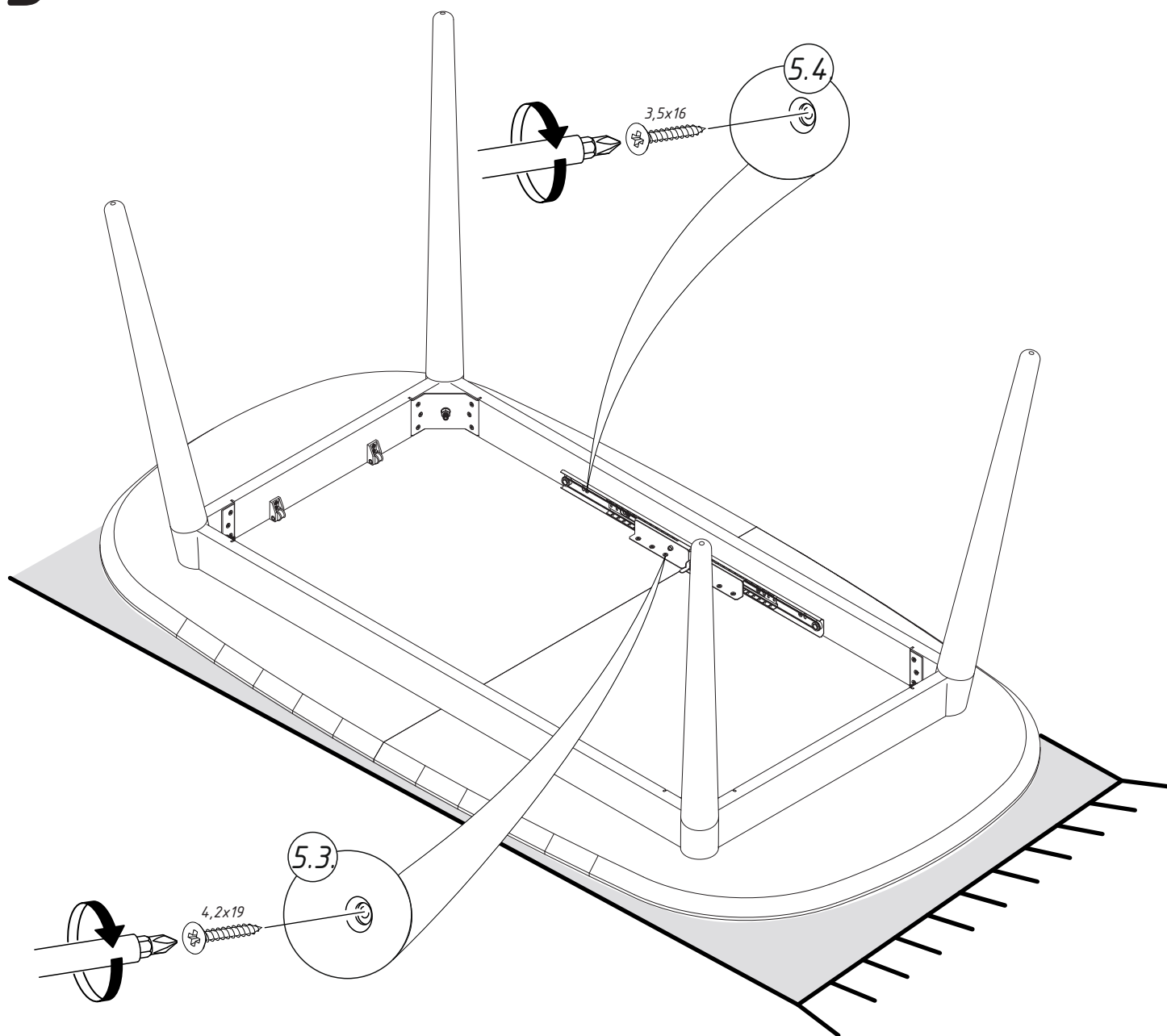


4.1. Зафиксировать «Уголок для крепления опоры» саморезами 4,2x19.

4.2. Вкрутить шпильки в опоры.

4.3. Притянуть опору шпилькой M8.

5



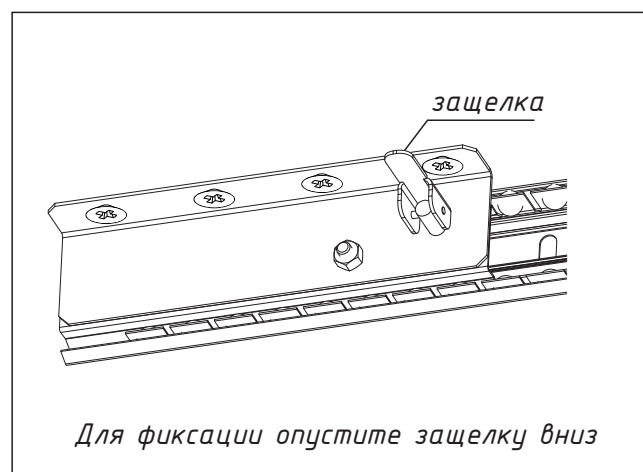
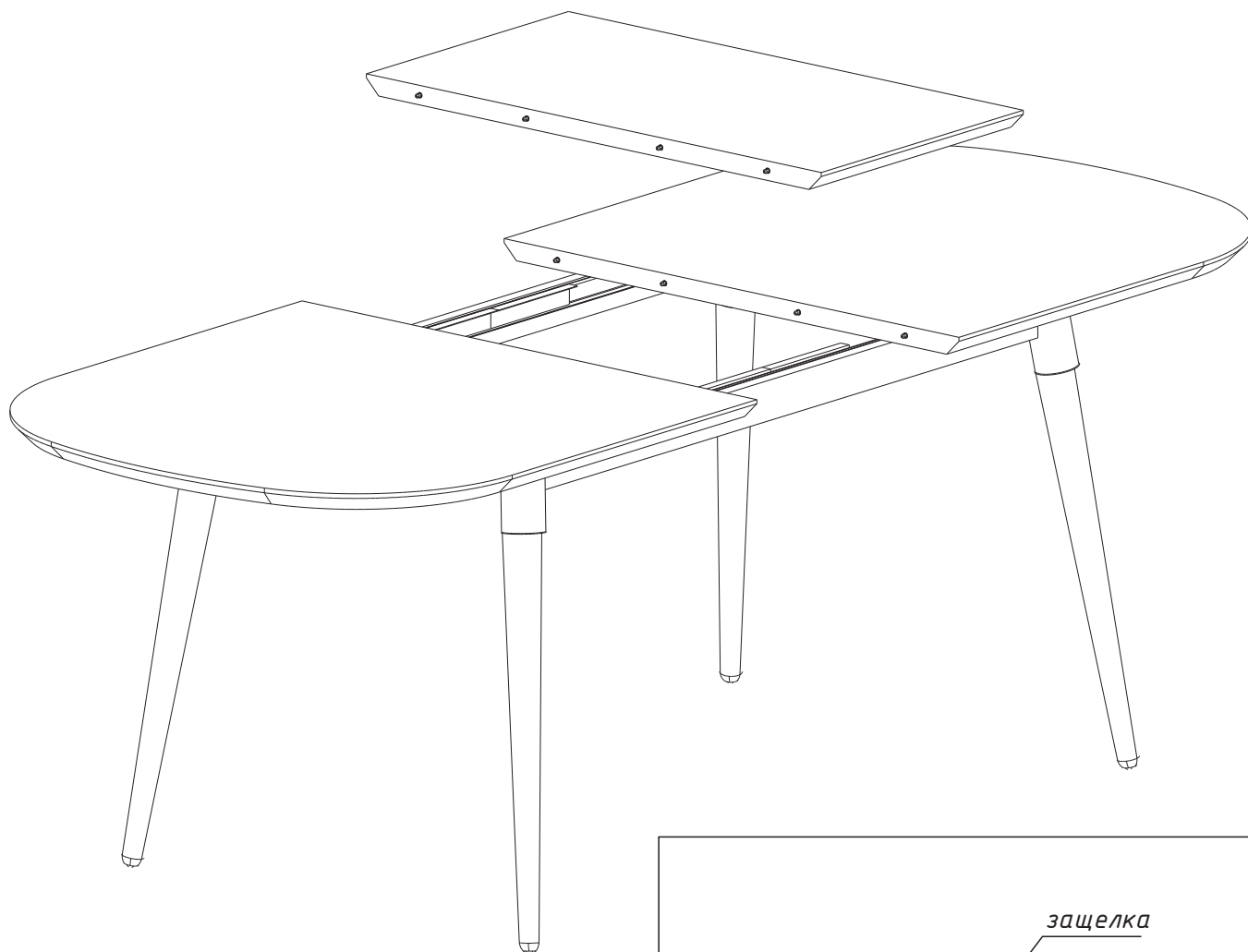
5.1. Положить столешницы (без центральной вставки) на ровную не твердую (например на ковёр, покрывало и т.п.) поверхность.

5.2. Разместить на столешницах ранее собранную сборку.

5.3. Саморезами 4,2x19 прикрепить раздвижной механизм к столешнице.

5.4. Саморезами 3,5x16 прикрепить раздвижной механизм к продольным царгам.

6



6.1. Развести столешницы в стороны.

6.2. Разместить вкладную столешницу.

6.3. Зафиксировать положение столешниц защелкой раздвижного механизма.