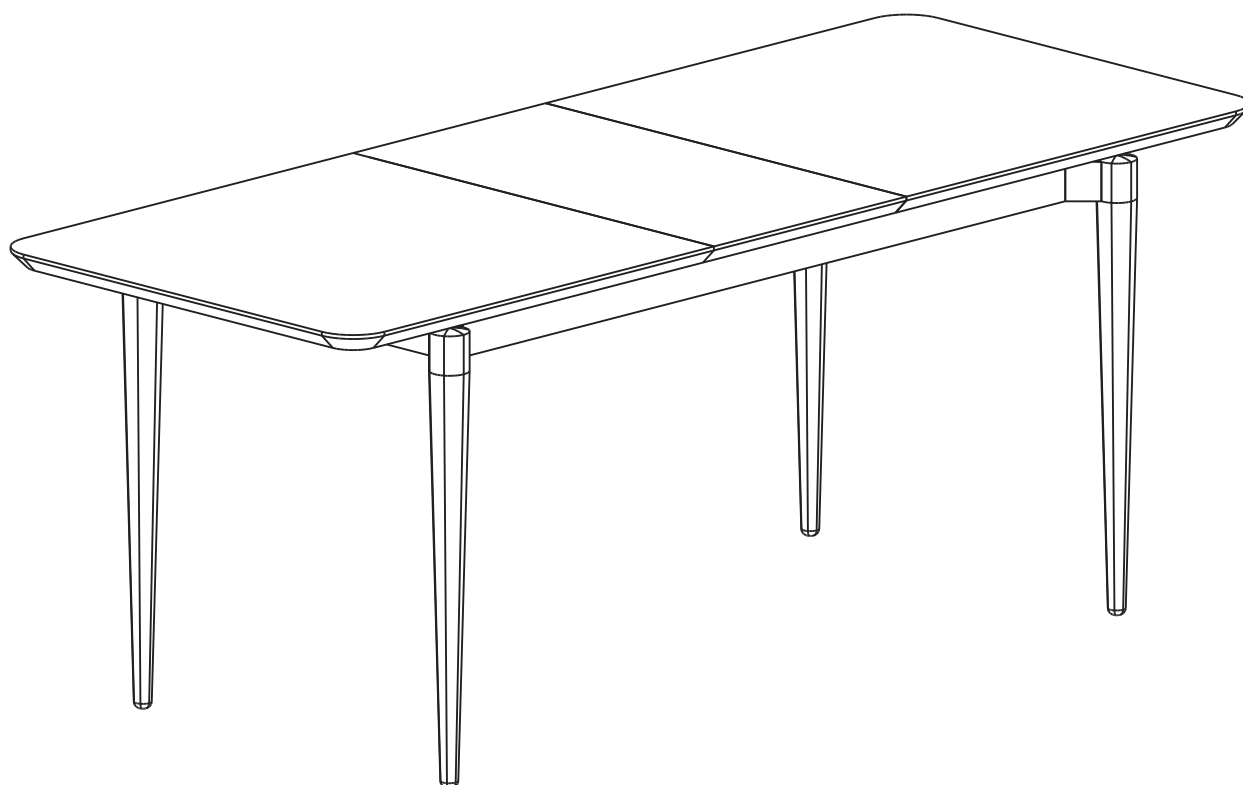
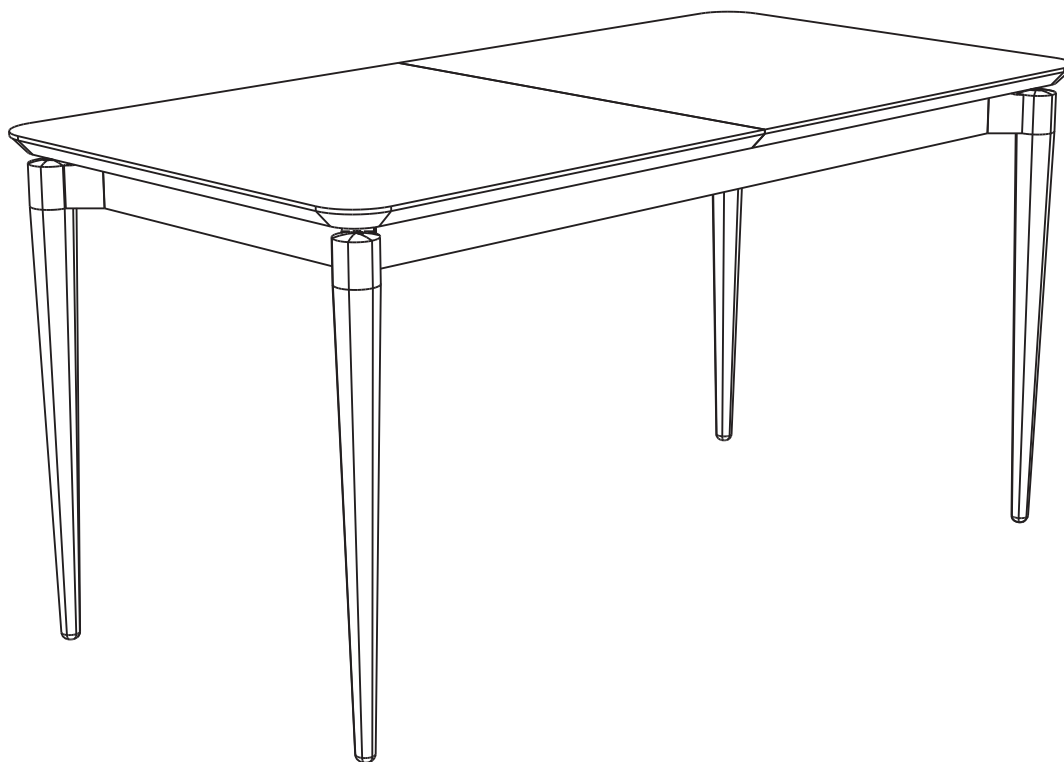


MOON



Информация о товаре

- Раскладной обеденный стол на 4–8 человек;
- Одна вкладная столешница позволяет регулировать размер стола;
- Защелка фиксирует столешницы и обеспечивает плотное их прилегание;
- Вкладную доску удобно хранить под столешницей;

Материал

Столешница: МДФ, Дубовый шпон, Морилка, Прозрачный акриловый лак

Вкладная доска: МДФ, Дубовый шпон, Морилка, Прозрачный акриловый лак

Подстолье: Массив дуба, Морилка, Прозрачный акриловый лак

Ножка: Массив дуба, Морилка, Прозрачный акриловый лак

Эксплуатация

- Стол необходимо оберегать от механических повреждений, от воздействия повышенной температуры и влажности, а также от воздействия химических реагентов и их паров.
- Нагрузка на стол не должна превышать 70 кг.
- Располагайте мебель вдали от попадания прямого солнечного света. Прямые солнечные лучи вредны для любого типа мебели. Не располагайте мебель рядом с любыми нагревательными элементами (радиаторы отопления, эл. обогреватели и т.п.).
- Влажность воздуха в помещении, где располагается мебель из дерева, должна соответствовать 45–60% при температуре 18–25°C.
- Мебель необходимо устанавливать на ровную поверхность.
- Не подвергайте предметы мебели несвойственной нагрузке, она должна распределяться равномерно и не превышать допустимую норму. Необходимо беречь от любых механических воздействий, ударов, трения и т.п.
- Не ставьте мокрые, холодные и горячие предметы на поверхность мебели, это может привести к образованию пятен на поверхности. Так-же не ставьте твердые и тяжелые предметы – они могут оставить вмятины и царапины. Под посуду, вазы и пр. предметы подкладывайте салфетки. Для письма используйте силиконовые или аналогичные накладки.
- В процессе эксплуатации возможно ослабление крепежа, следует периодически самостоятельно его подтягивать (крепление столешниц, царг, механизмов и т.п.).
- Обязательно фиксируйте положение столешниц в сложенном и разложенном положении. Трансформируйте плавно, без лишних усилий, рывков и толчков.

Уход

Протирать пыль нужно сухой мягкой тряпкой (фланелью, бархатом, микрофиброй или подобными).

Для удаления загрязнений можно пользоваться слегка влажной тканью, смоченной теплой водой с добавлением мыла, затем следует вытереть все насухо.

Беречь от попадания влаги, спиртосодержащих жидкостей, ацетона, растворителей и других химических и чистящих веществ.

Не использовать моющие жидкости и абразивные порошки, они могут вступить в химическую реакцию или поцарапать лак, эмаль и порошковую краску.

Гарантийные обязательства

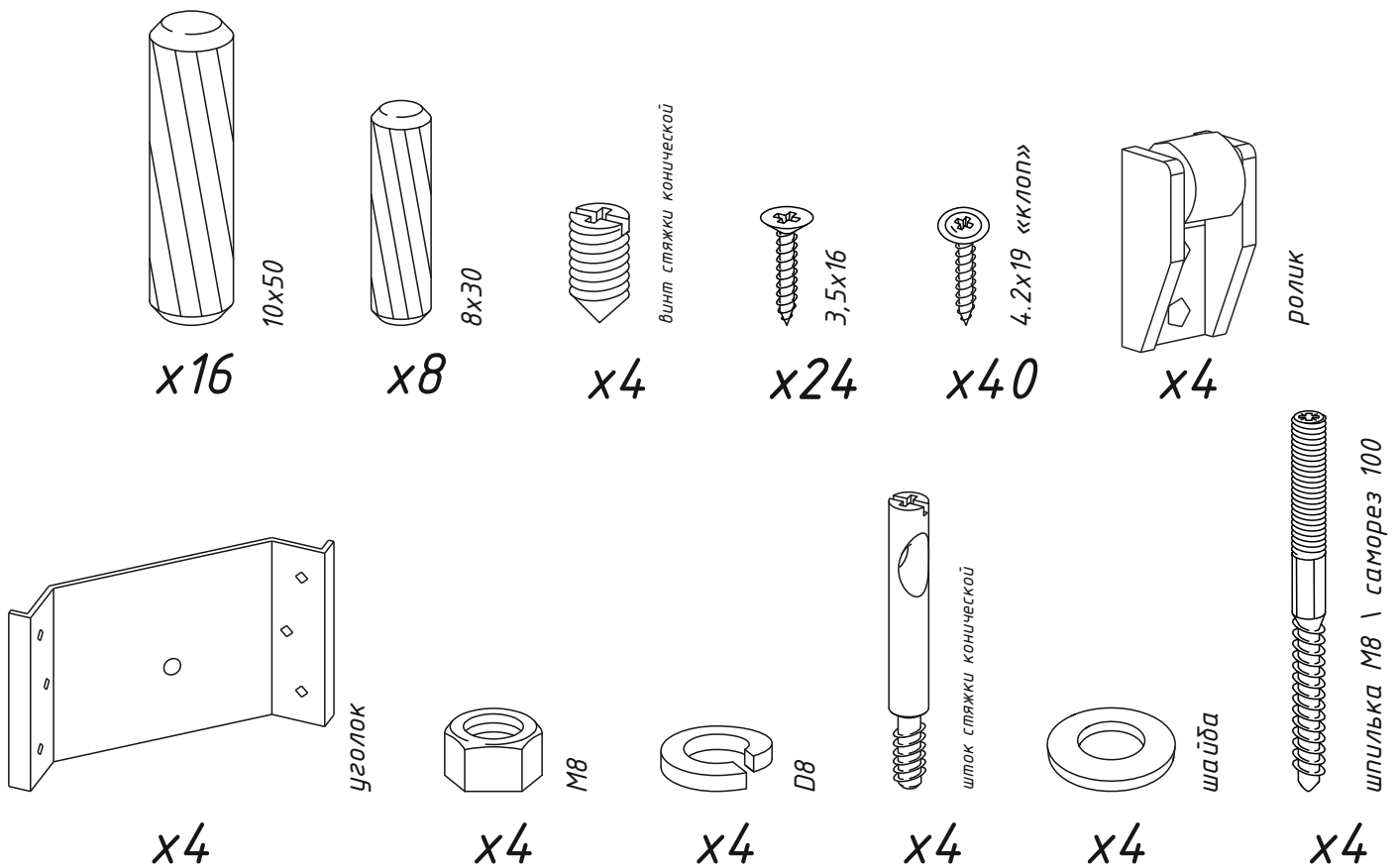
Продавец предоставляет гарантию на проданный товар в течение 24 месяцев со дня продажи мебели при соблюдении потребителем условий транспортирования, хранения, сборки и правил эксплуатации мебели.

Недостатки мебели, выявленные в течение гарантийного срока, за исключением тех, которые возникли не по вине продавца (например, в случае нарушения покупателем правил эксплуатации мебельных изделий) или о которых покупатель был предупрежден заранее, до передачи мебели, будут бесплатно устранены.

Комплектация

1. Столешница	2 шт.
2. Вставка	1 шт.
3. Царга продольная	2 шт.
4. Царга поперечная	2 шт.
5. Царга подстолья	2 шт.
6. Опора	4 шт.
7. Фурнитура	1 комплект

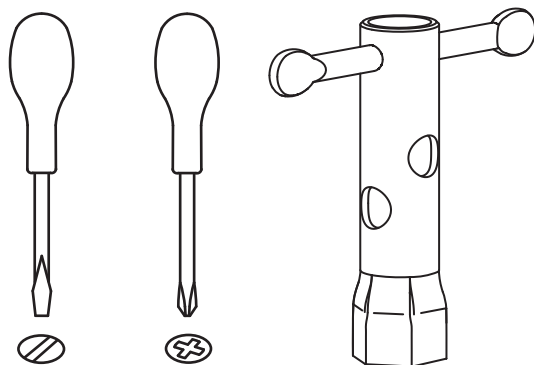
Фурнитура



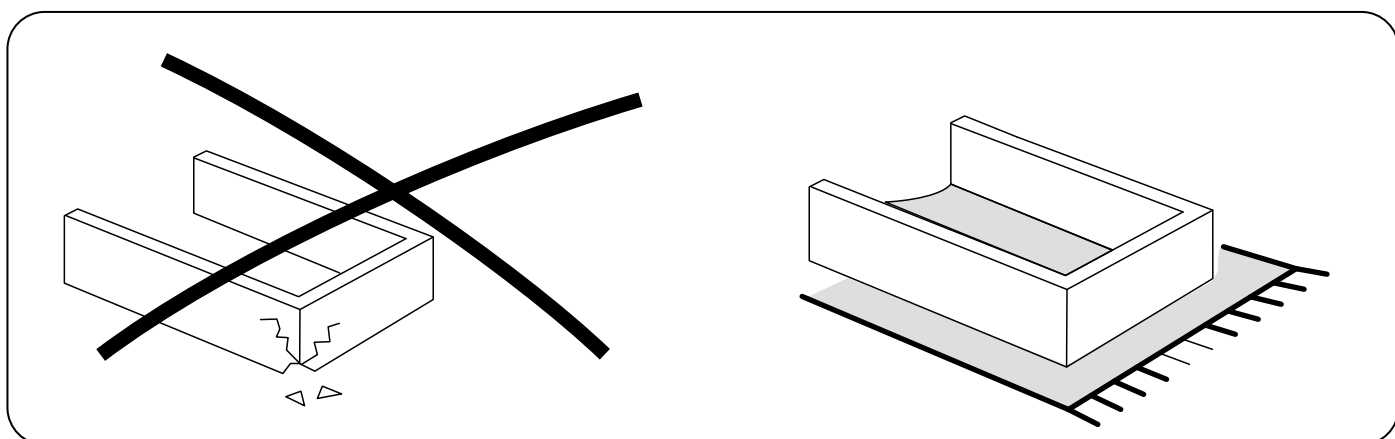
Внимание! Компания может изменить состав комплектации, при этом не нарушая функциональные характеристики изделия, качество и метод сборки.

Необходимый инструмент

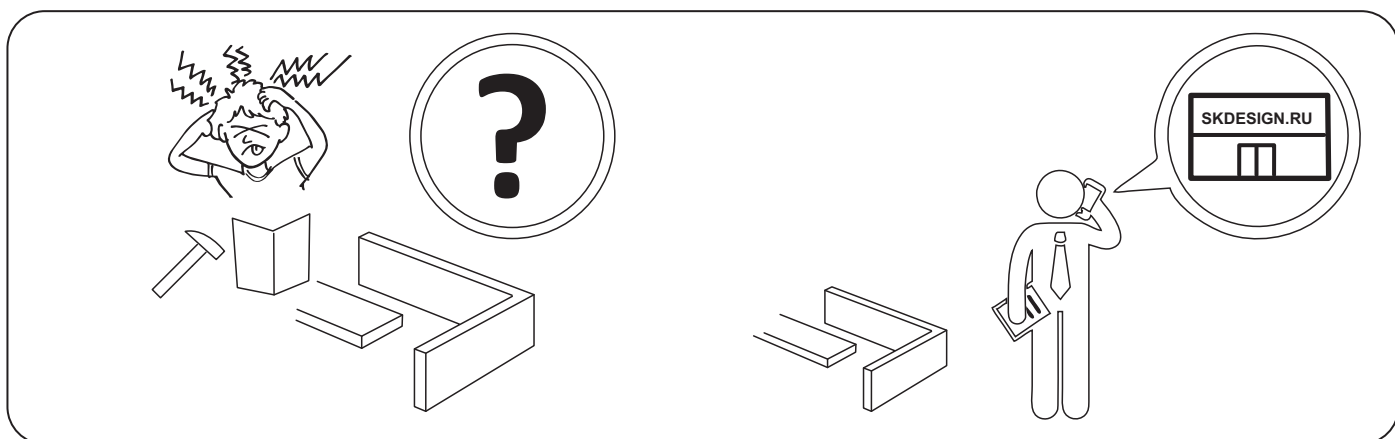
(в комплектацию не входит)



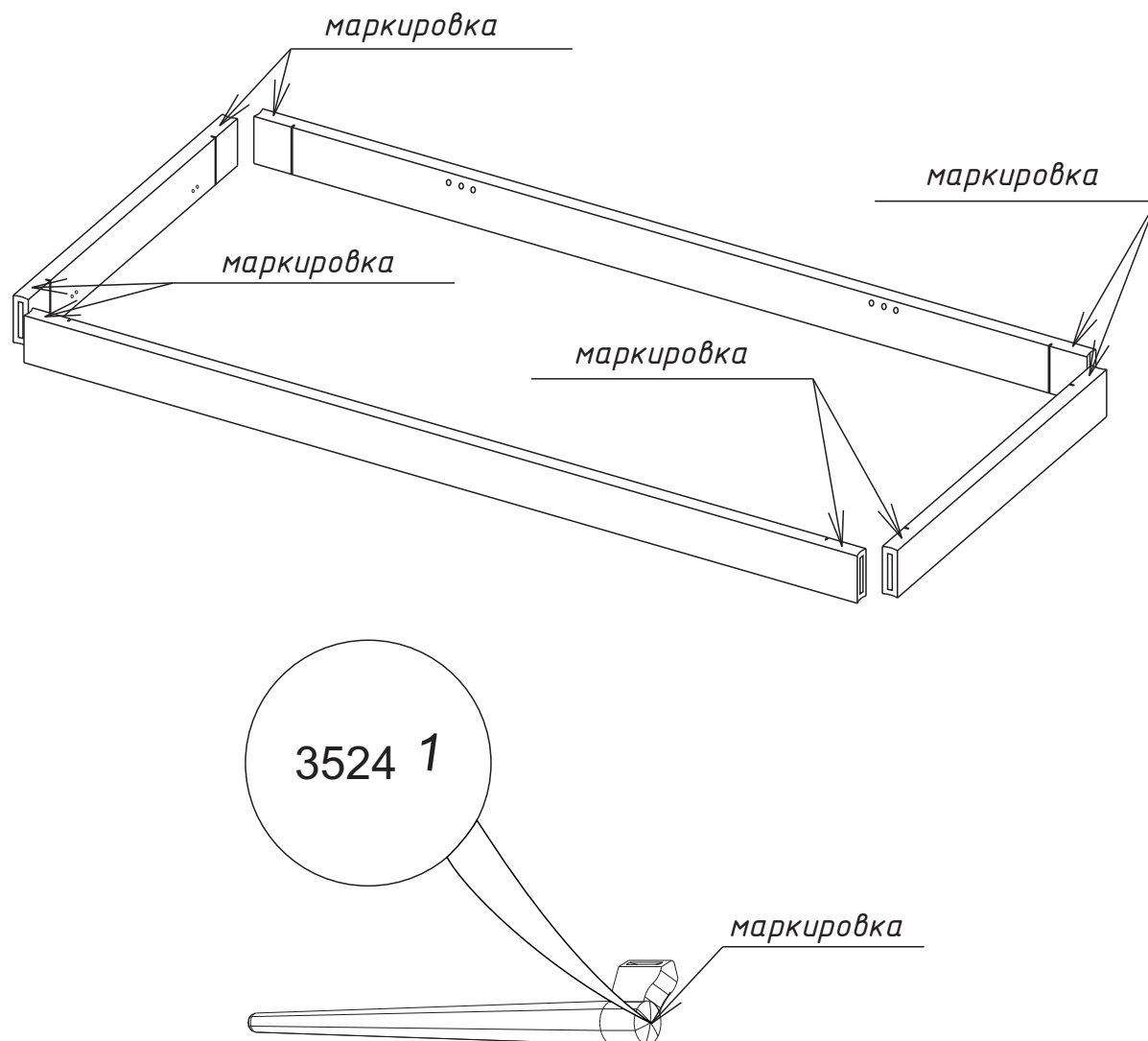
Сборку производить на мягкой поверхности



Не знаешь как собрать? Позвони!



Важно !!!



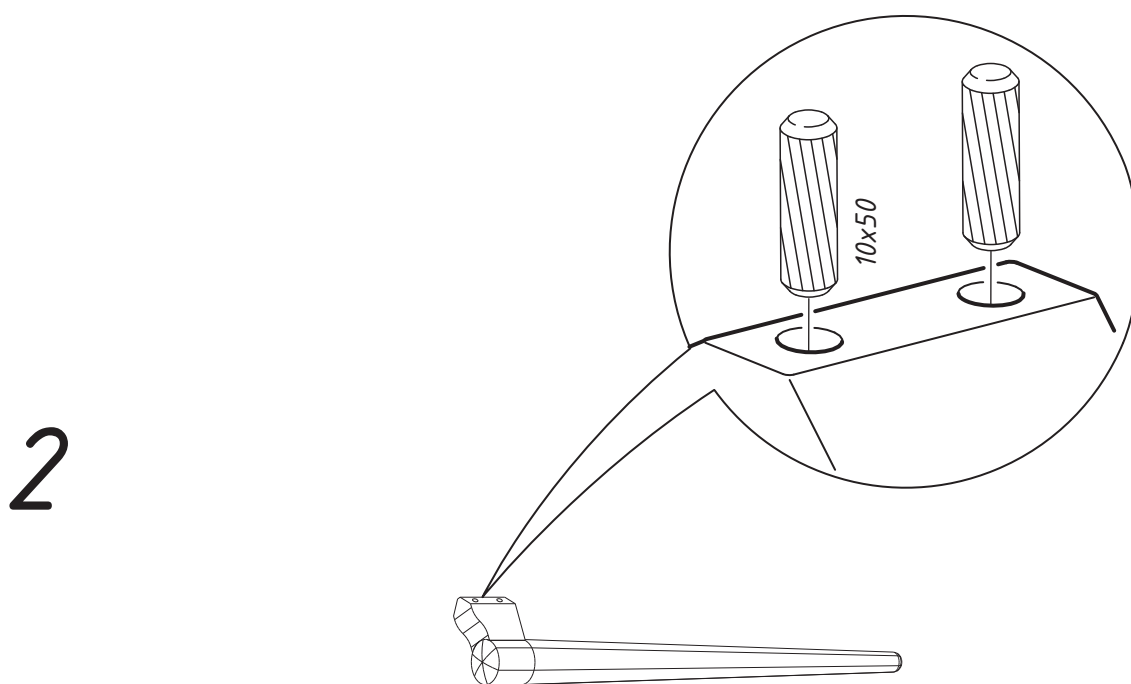
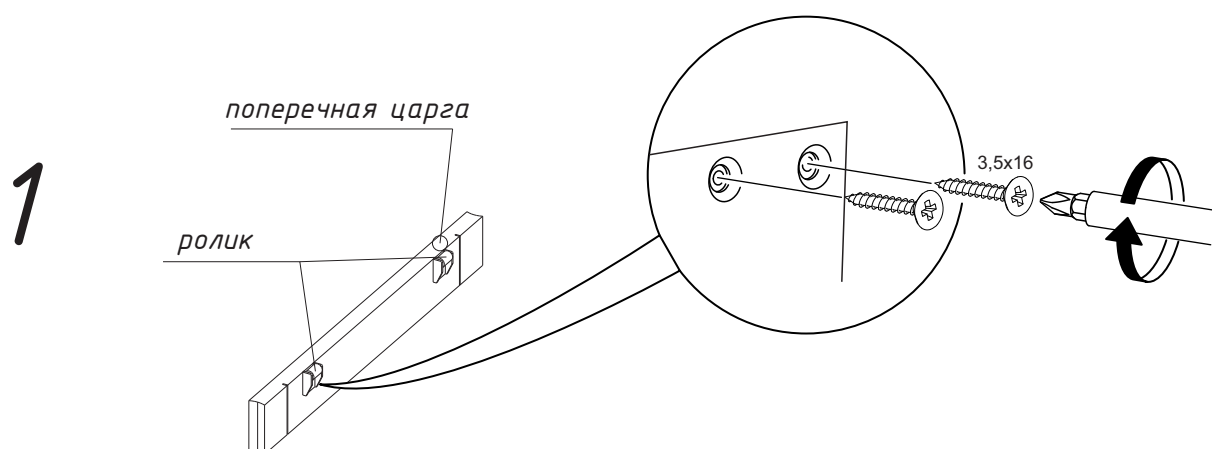
1. Все входящие в комплект детали промаркированы (выдавлены цифры, например, 3524 1).

Первые 3 или 4 цифры – производственный номер.

2. Цифра после производственного номера – номер узла от 1 до 4.

3. Детали необходимо собирать так, чтобы все одинаковые номера узлов на разных деталях были рядом друг с другом.

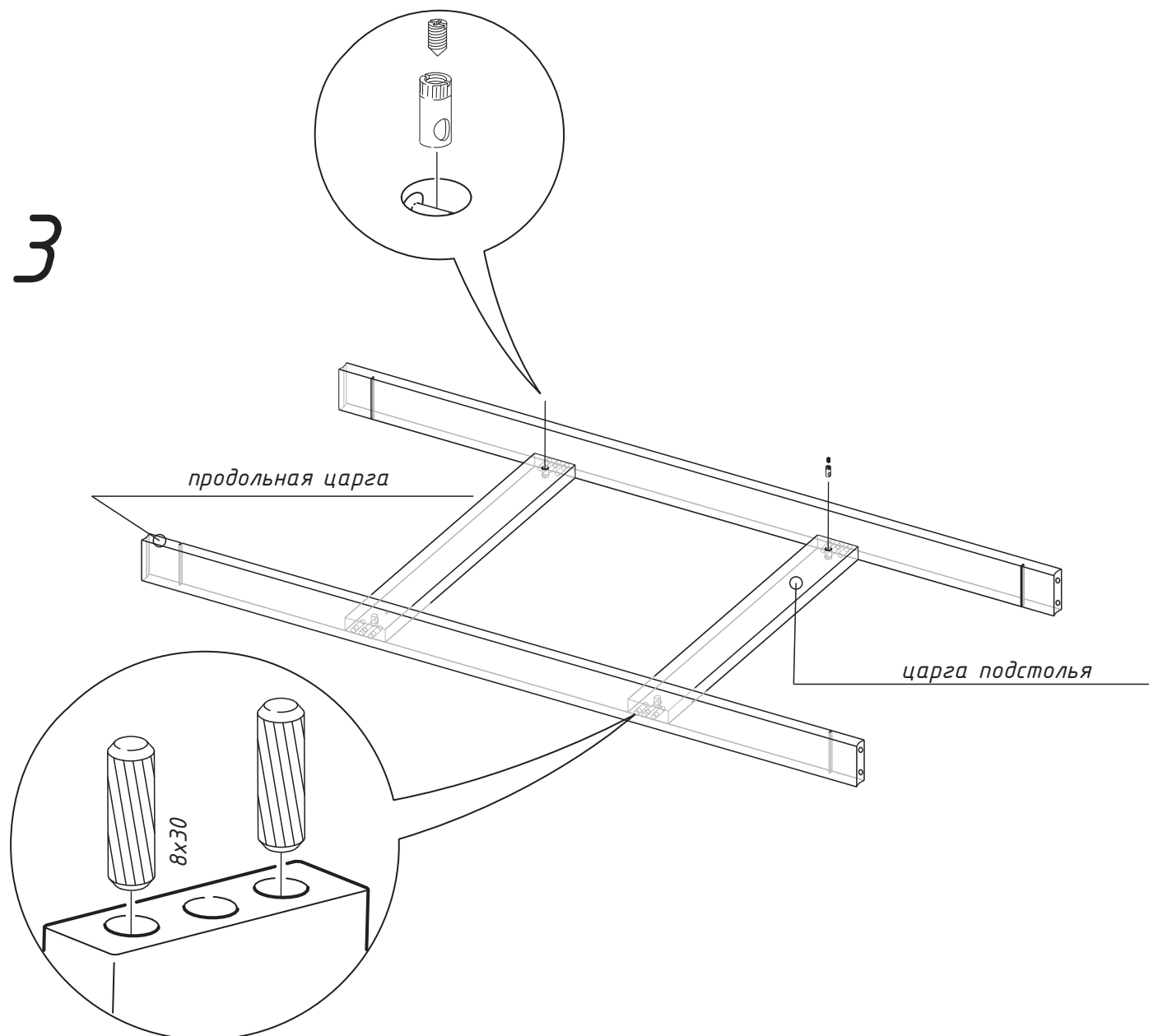
Порядок сборки



1. Закрепить саморезами 3.5x16 ролики на поперечных царгах.

2. Вставить шканты 10x50 в опоры.

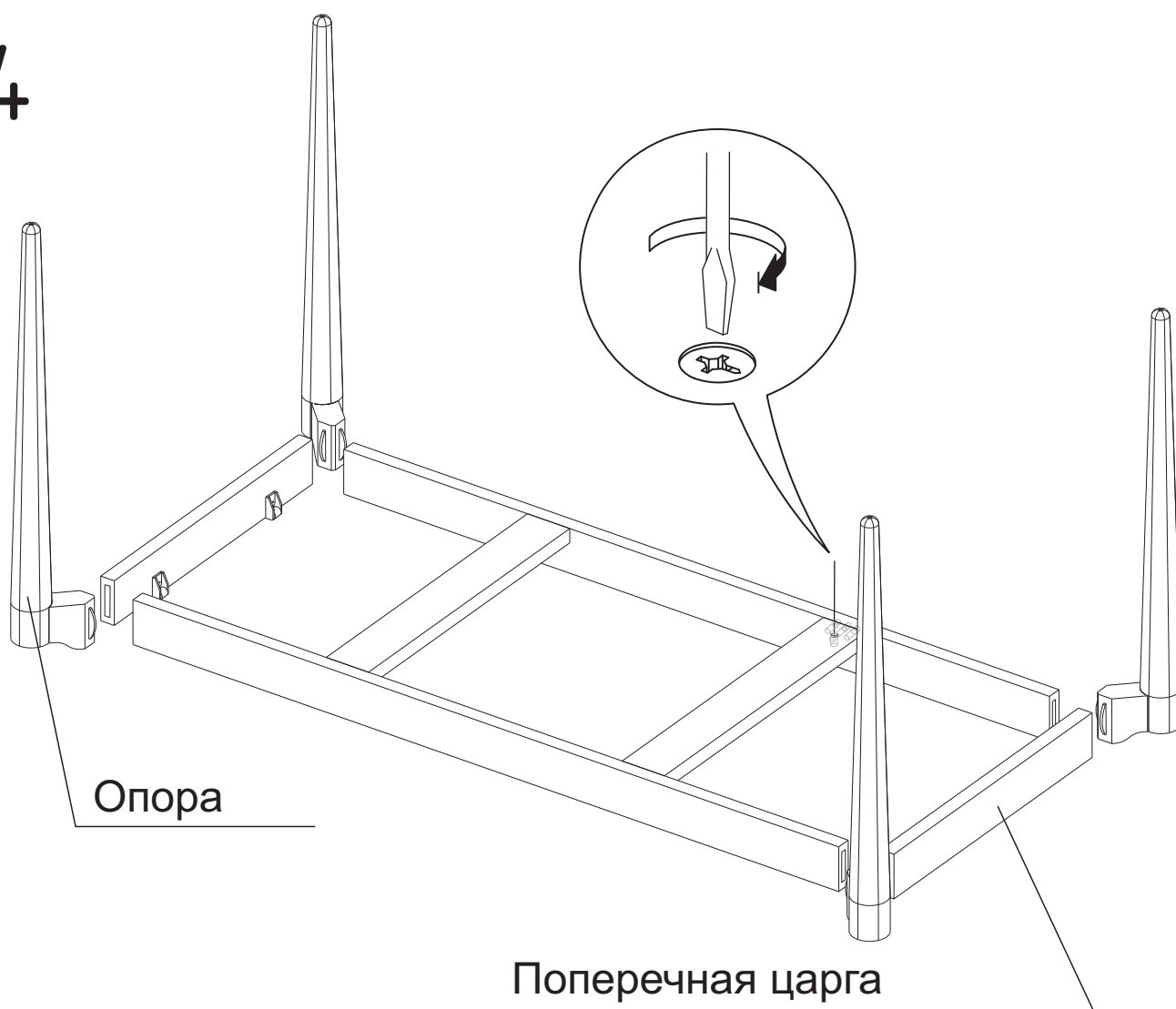
3



- 3.1. Вставить шканты 8x30 в отверстия на продольной царге.
- 3.2. Вкрутить шток стяжки конической в футорку на продольной царге.
- 3.3. Вставить стяжку коническую D10 в царгу подстоля.
- 3.4. Собрать конструкцию, оставив зазор около 15 мм между деталями.

Не собирайте детали плотно. Не затягивайте винт стяжки конической до конца. Иначе далее будет невозможно присоединить опоры.

4



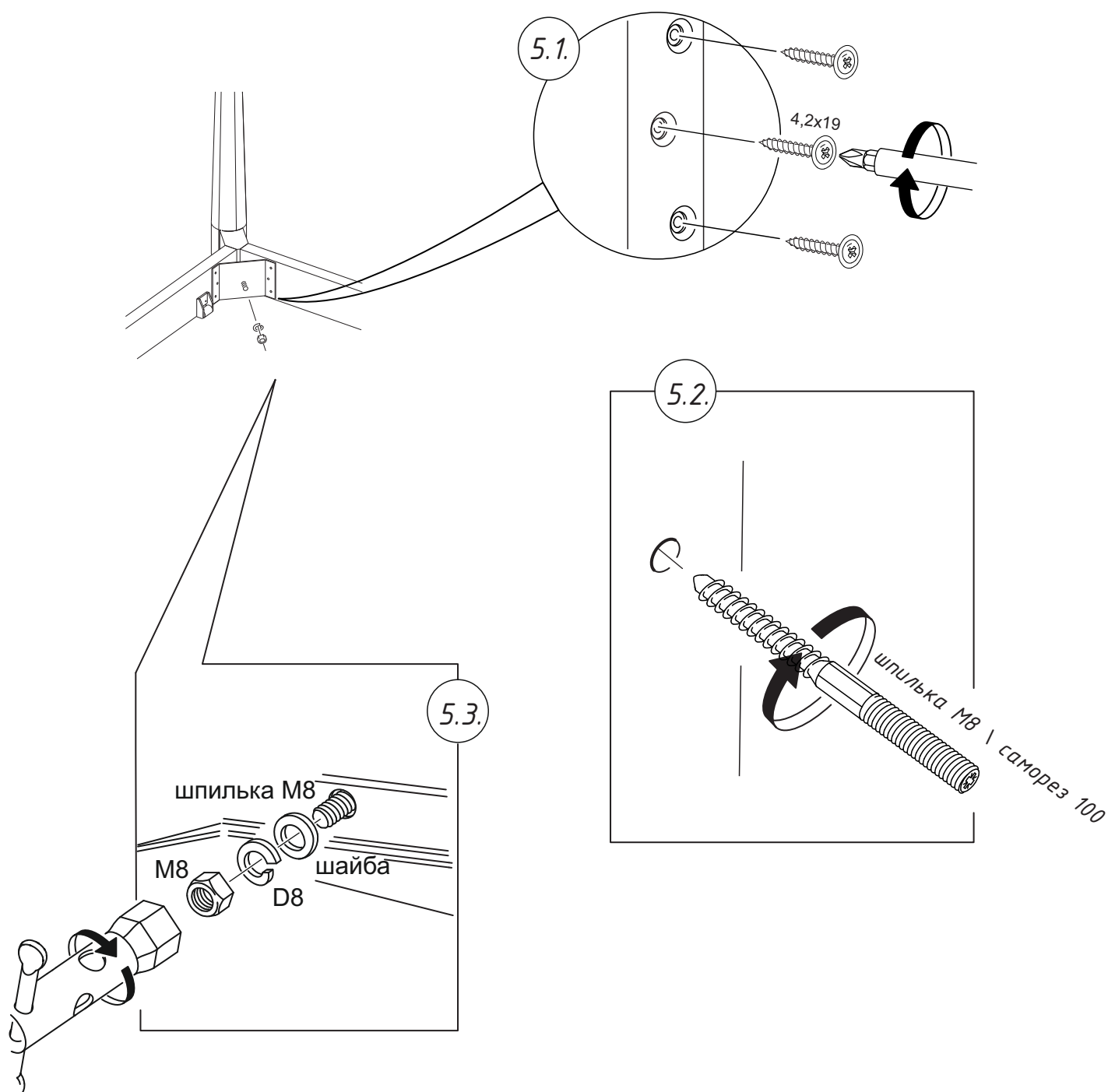
4.1. *Оставив небольшой зазор между деталями, соединить опоры и поперечную царгу.*

4.2. *Без лишних усилий присоединить текущую сборку (опоры и поперечную царгу) к сборке полученной на этапе 3.*

4.3. *Повторите операцию для другой стороны.*

4.4. *Зафиксируйте "Шток стяжки конической" винтом стяжки конической".*

5

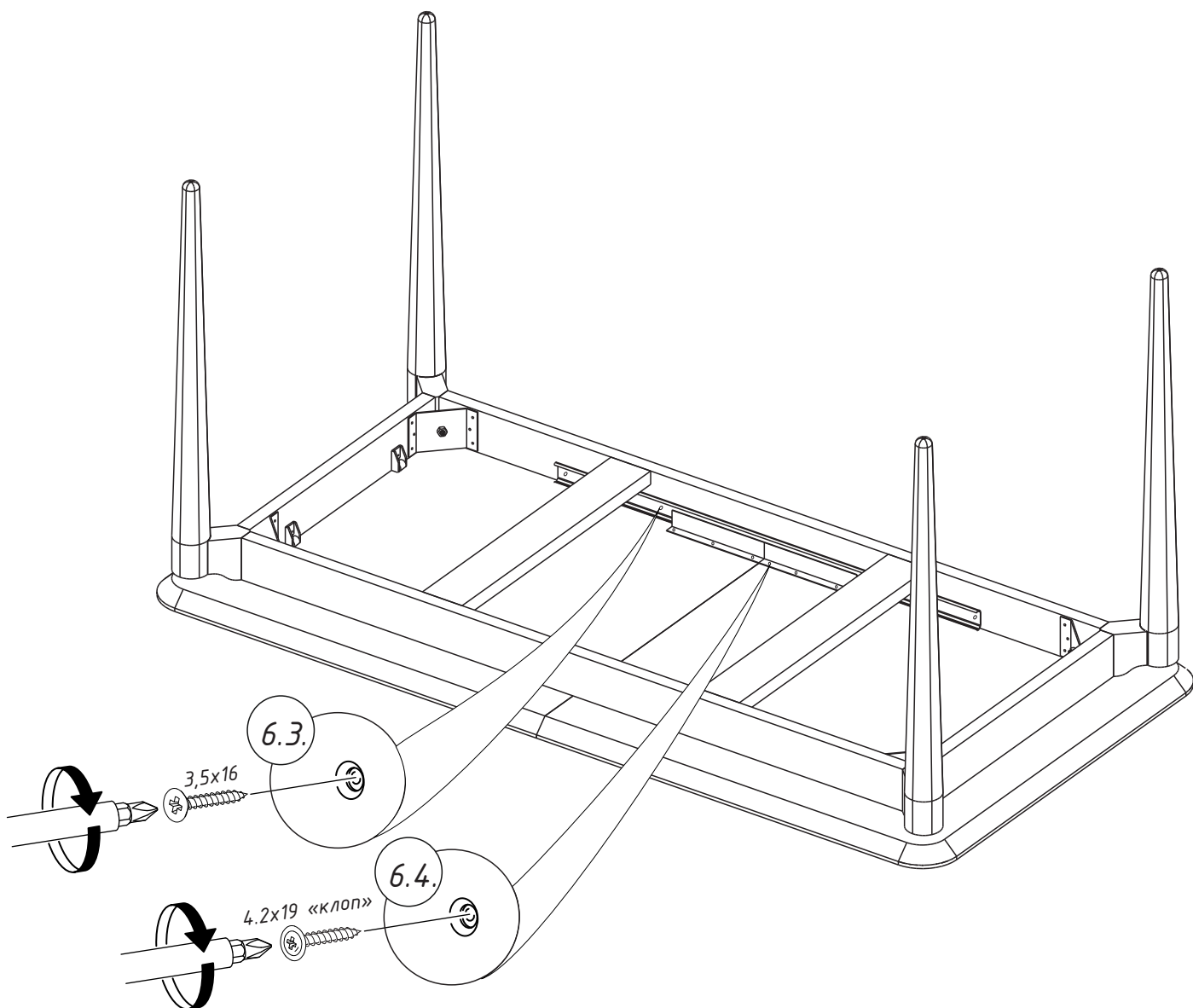


5.1. Зафиксировать «Уголок для крепления опоры» саморезами 4,2x19.

5.2. Вкрутить шпильки в опоры.

5.3. Притянуть опору гайкой М8.

6



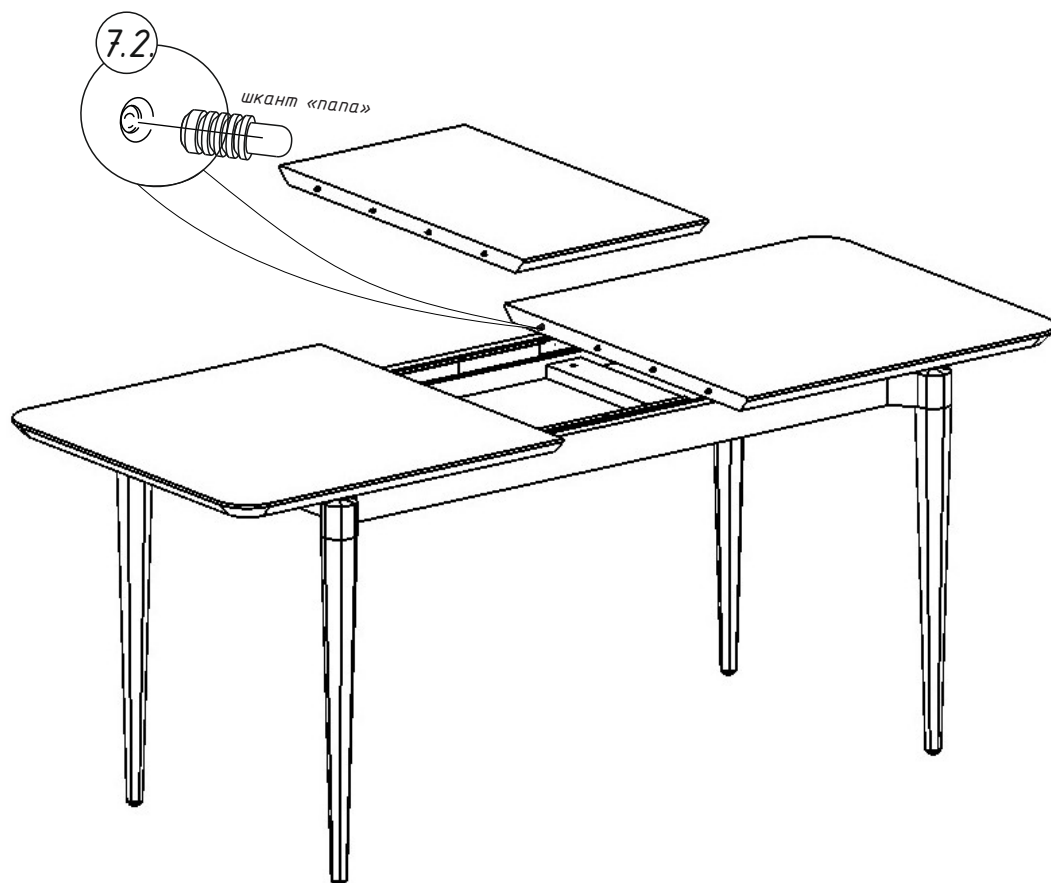
6.1. Положить столешницы на ровную твердую (например, на ковёр, покрывало и т.п.) поверхность.

6.2. Разместить на столешницах ранее собранную сборку.

6.3. Саморезами 3,5x16 прикрепить раздвижной механизм к продольным царгам.

6.4. Саморезами 4,2x19 «клоп» прикрепить раздвижной механизм к столешнице.

7



7.1. Развести столешницы в стороны.

7.2. Разместить вкладную столешницу, заранее установить шканты «папа».

7.3. Зафиксировать положение столешниц защелкой раздвижного механизма.