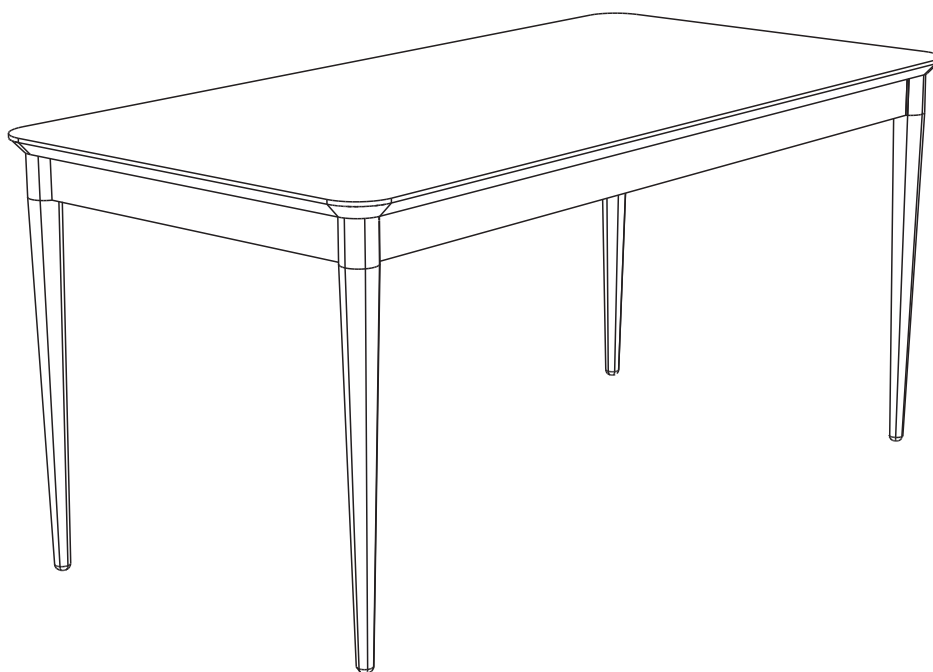
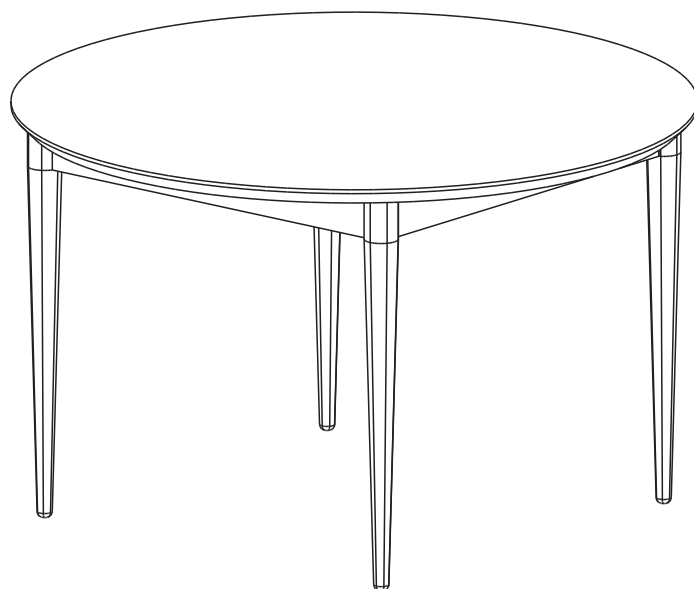


ОБЕДЕННЫЙ СТОЛ MOON LIGHT



- TAB-MOL-70/140*
- TAB-MOL-75/150*
- TAB-MOL-80/160*
- TAB-MOL-90-180*

- TAB-MOL-D-100*
- TAB-MOL-D-110*
- TAB-MOL-D-120*

Информация о товаре

- *Обеденный стол на 4–8 человек;*
- *Поверхность, покрытая прозрачным лаком, проста в уходе.*

Материал

Столешница: МДФ, Дубовый шпон, Морилка, Прозрачный акриловый лак;

Подстолье: Массив дуба, Морилка, Прозрачный акриловый лак;

Ножка: Массив дуба, Морилка, Прозрачный акриловый лак;

Эксплуатация

- *Стол необходимо оберегать от механических повреждений, от воздействия повышенной температуры и влажности, а также от воздействия химических реагентов и их паров.*
- *Нагрузка на стол не должна превышать 70 кг.*
- *Располагайте мебель вдали от попадания прямого солнечного света. Прямые солнечные лучи вредны для любого типа мебели. Не располагайте мебель рядом с любыми нагревательными элементами (радиаторы отопления, эл. обогреватели и т.п.).*
- *Влажность воздуха в помещении, где располагается мебель из дерева, должна соответствовать 45–60% при температуре 18–25°C.*
- *Мебель необходимо устанавливать на ровную поверхность.*
- *Не подвергайте предметы мебели несвойственной нагрузке, она должна распределяться равномерно и не превышать допустимую норму. Необходимо беречь от любых механических воздействий, ударов, трения и т.п.*
- *Не ставьте мокрые, холодные и горячие предметы на поверхность мебели, это может привести к образованию пятен на поверхности. Так-же не ставьте твердые и тяжелые предметы – они могут оставить вмятины и царапины. Под посуду, вазы и пр. предметы подкладывайте салфетки. Для письма используйте силиконовые или аналогичные накладки.*
- *В процессе эксплуатации возможно ослабление крепежа, следует периодически самостоятельно его подтягивать (крепление столешниц, царг, механизмов и т.п.).*

Уход

- Протирать пыль нужно сухой мягкой тряпкой (фланелью, бархатом, микрофиброй или подобными).
- Для удаления загрязнений можно пользоваться слегка влажной тканью, смоченной теплой водой с добавлением мыла, затем следует вытереть все насухо.
- Беречь от попадания влаги, спиртосодержащих жидкостей, ацетона, растворителей и других химических и чистящих веществ.
- Не использовать моющие жидкости и абразивные порошки, они могут вступить в химическую реакцию или поцарапать лак, эмаль и порошковую краску.

Гарантийные обязательства

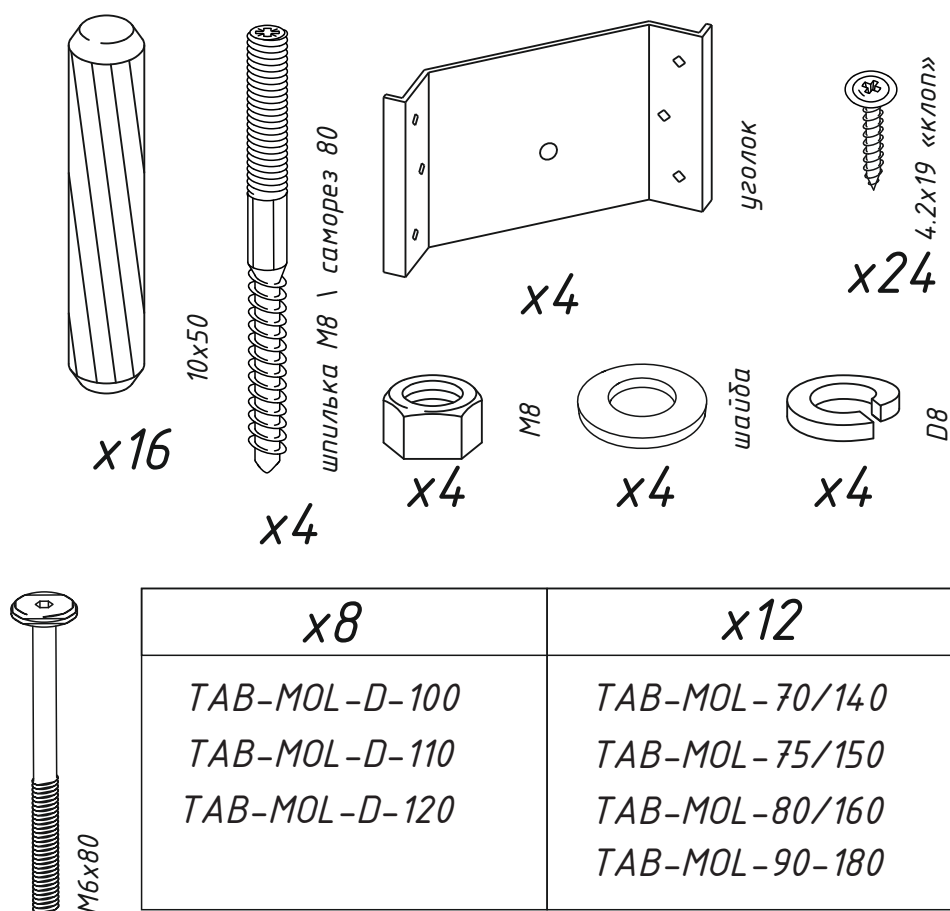
Продавец предоставляет гарантию на проданный товар в течение 18 месяцев со дня продажи мебели при соблюдении потребителем условий транспортирования, хранения, сборки и правил эксплуатации мебели.

Недостатки мебели, выявленные в течение гарантийного срока, за исключением тех, которые возникли не по вине продавца (например, в случае нарушения покупателем правил эксплуатации мебельных изделий) или о которых покупатель был предупрежден заранее, до передачи мебели, будут бесплатно устранены.

Комплектация

- | | |
|---------------------|------------|
| 1. Столешница | 1 шт. |
| 2. Царга продольная | 2 шт. |
| 3. Царга поперечная | 2 шт. |
| 4. Опора | 4 шт. |
| 5. Фурнитура | 1 комплект |

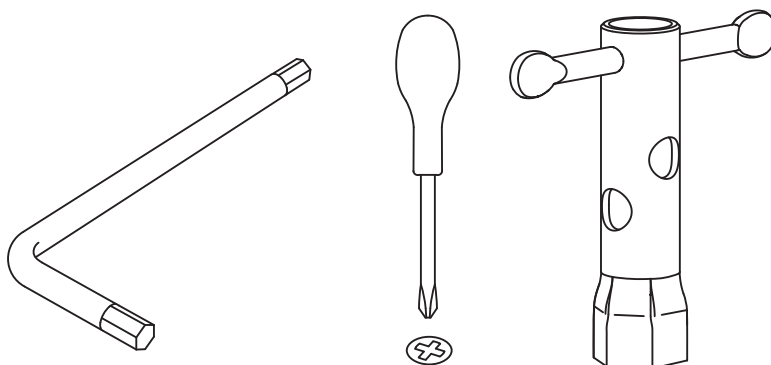
Фурнитура



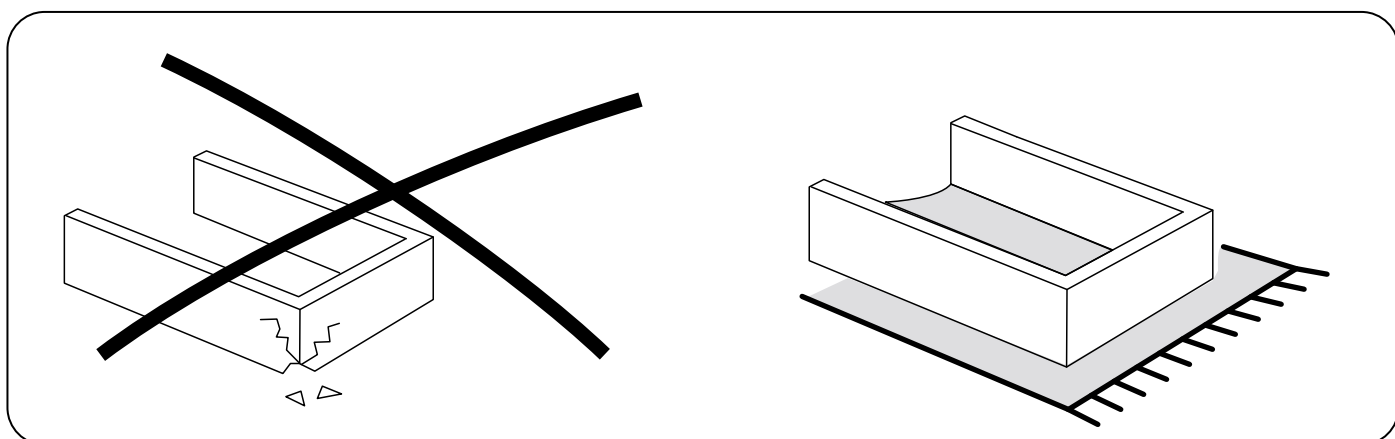
Внимание! Компания может изменить состав комплектации, при этом не нарушая функциональные характеристики изделия, качество и метод сборки.

Необходимый инструмент

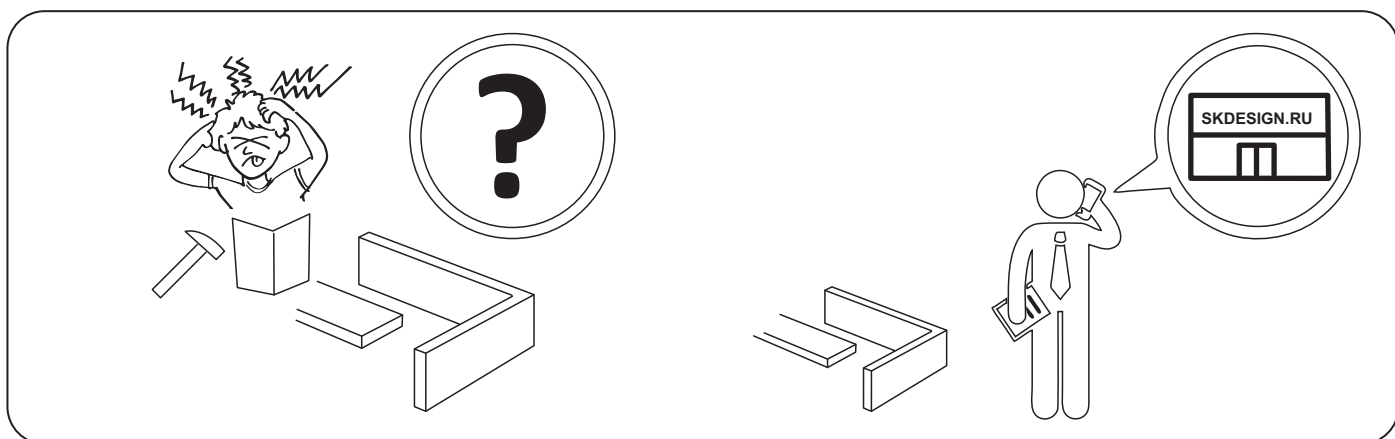
(в комплектацию не входит)



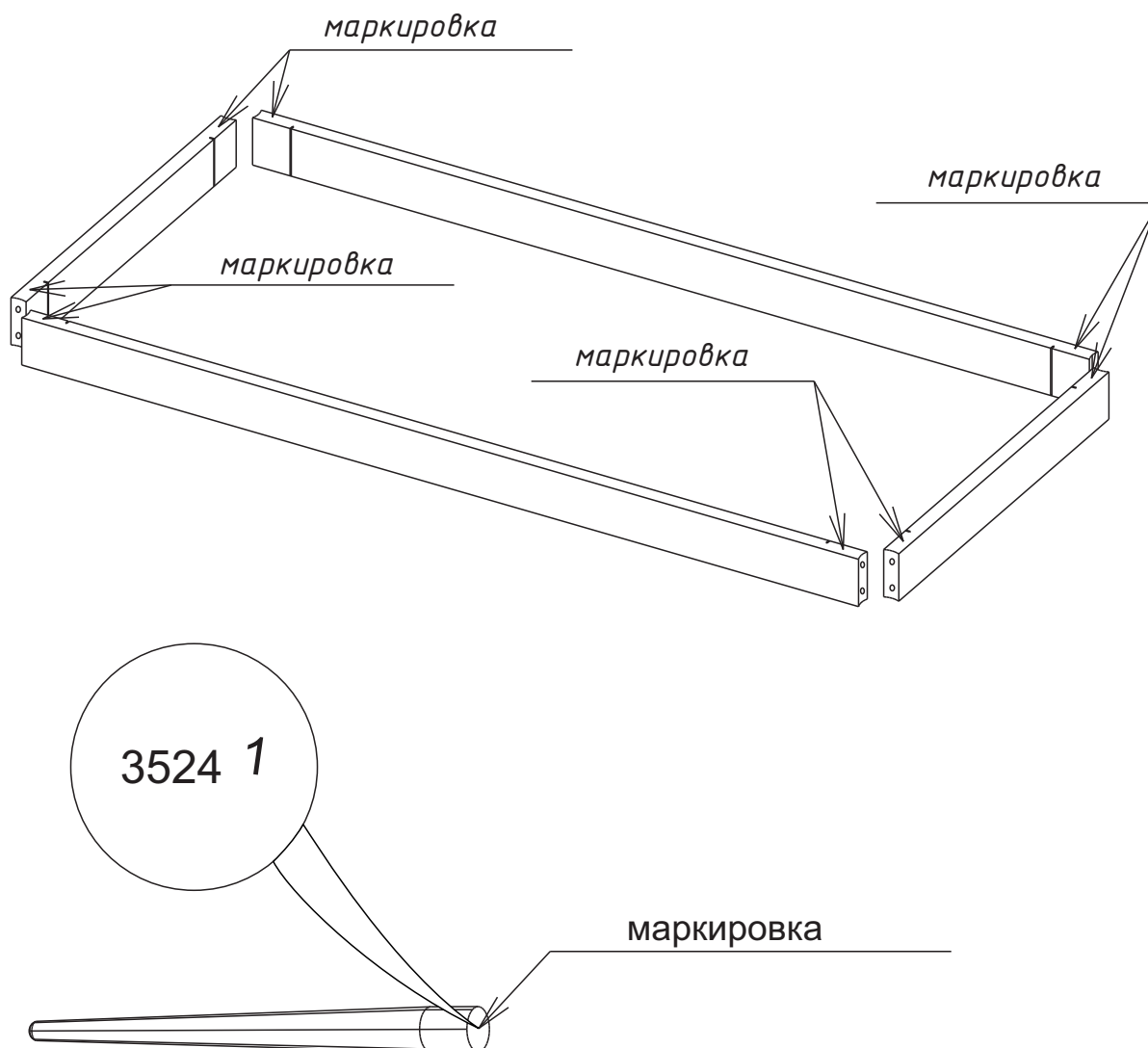
Сборку производить на мягкой поверхности



Не знаешь как собрать? Позвони!



Важно !!!



1. Все входящие в комплект детали промаркированы (выдавлены цифры, например, 3524 1).

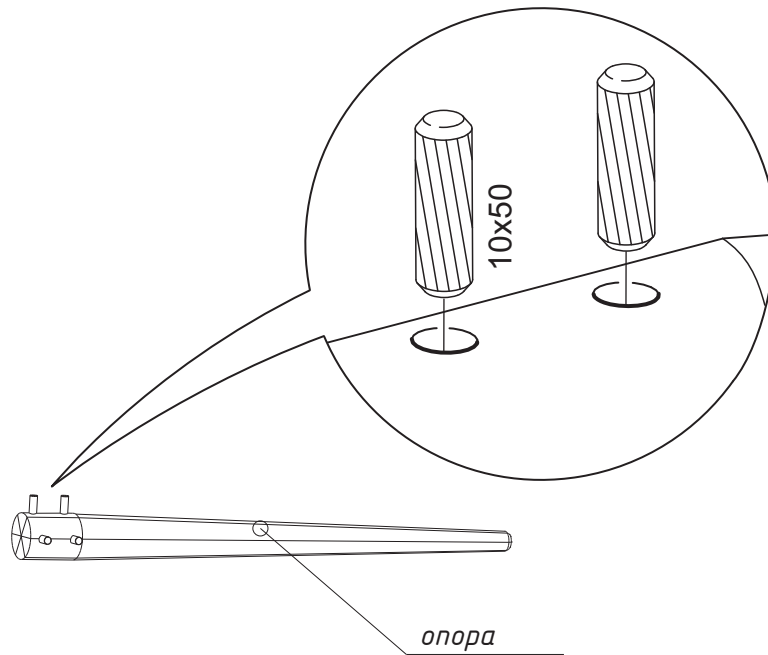
Первые 3 или 4 цифры – производственный номер.

2. Цифра после производственного номера – номер узла от 1 до 4.

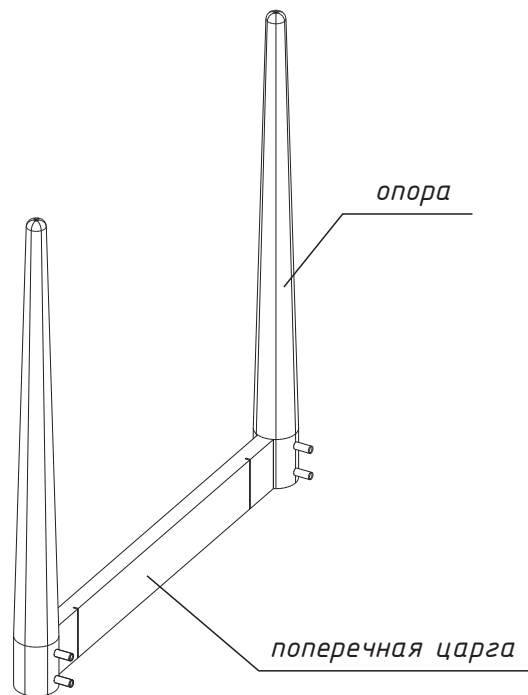
3. Детали необходимо собирать так, чтобы все одинаковые номера узлов на разных деталях были рядом друг с другом.

Порядок сборки

1



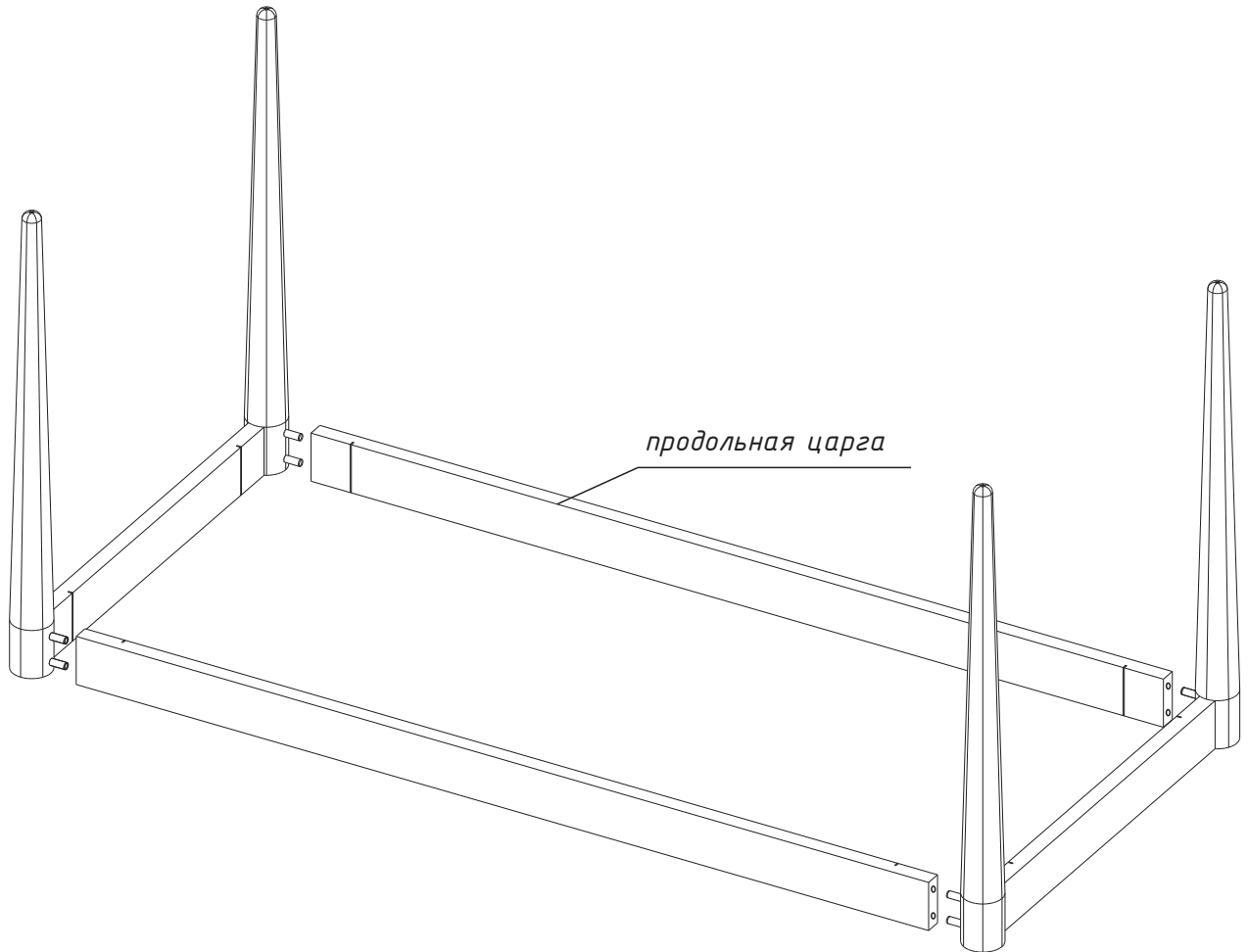
2



1. Вставить шканты 10x50 в опоры

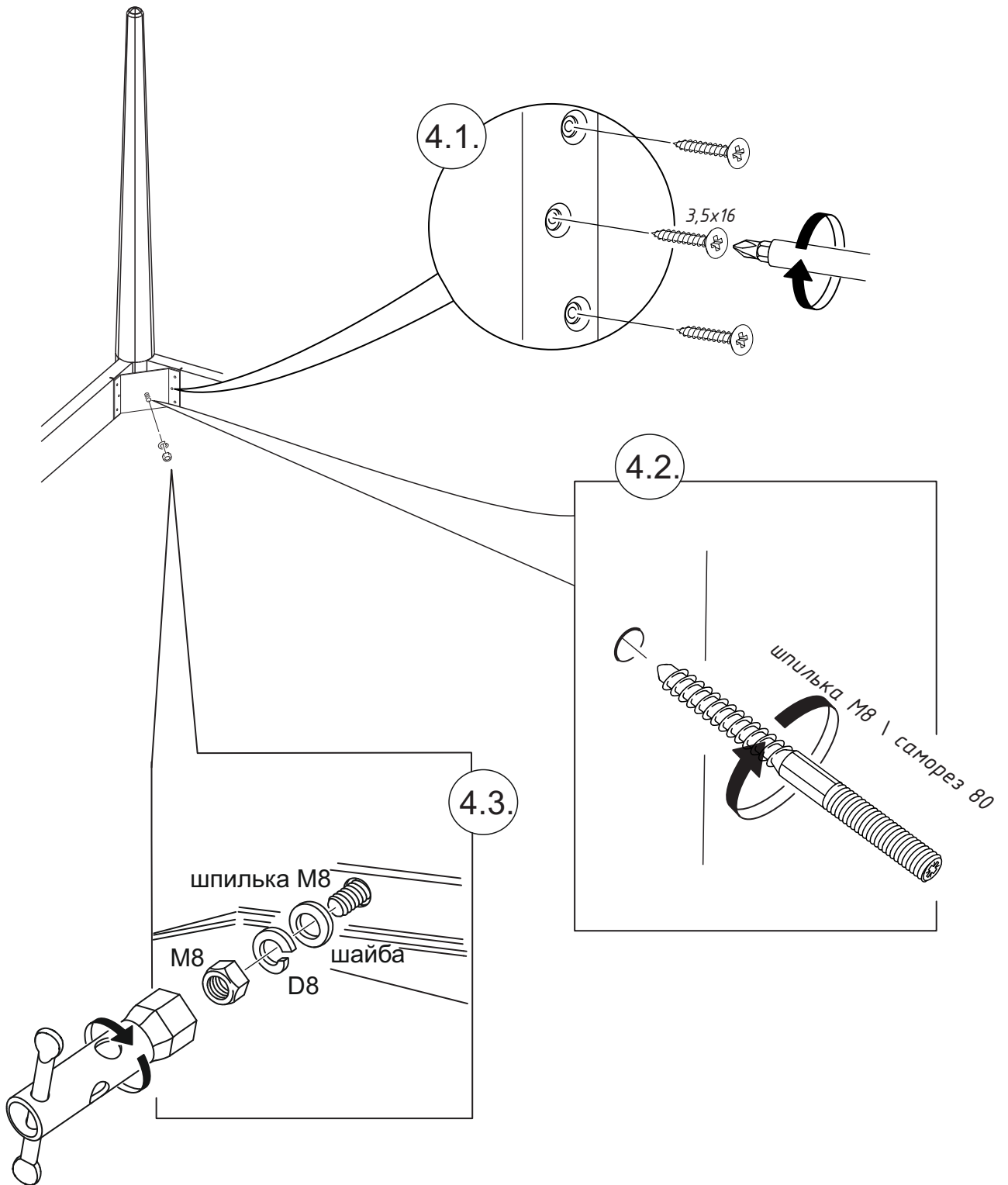
2. Собрать конструкцию из двух опор и поперечной царги

3



3. Присоединить собранные конструкции к продольным царгам

4

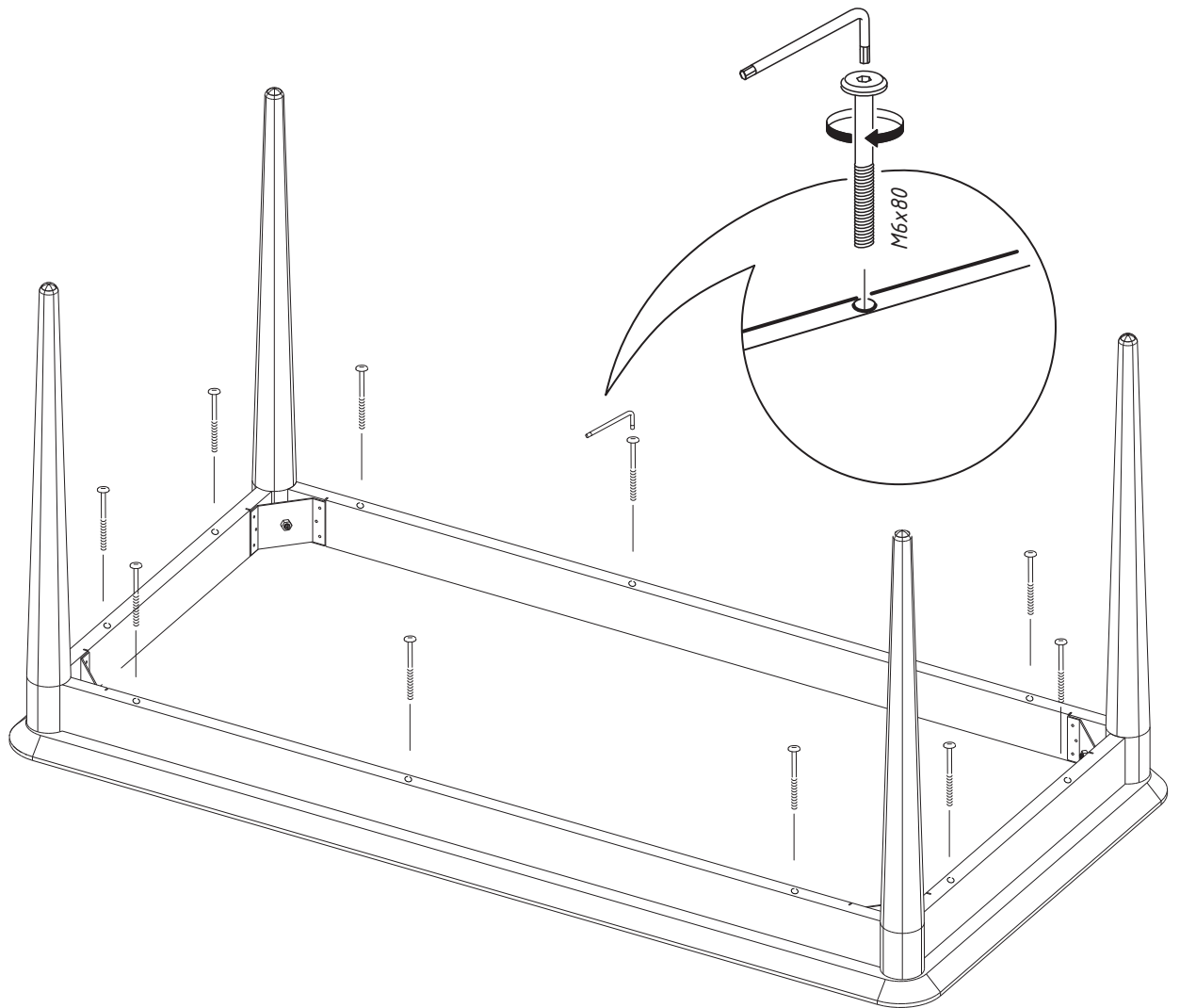


4.1. Зафиксировать «Уголок для крепления опоры» саморезами 3,5x16.

4.2. Вкрутить шпильки в опоры.

4.3 Притянуть опору гайкой M8 и шайбами.

5



5.1. Положить столешницу на ровную не твердую (например, на ковёр, покрывало и т.п.) поверхность.

5.2. Разместить на столешнице ранее собранную сборку.

5.3. Болтами М6х80 соединить детали.