

JARED

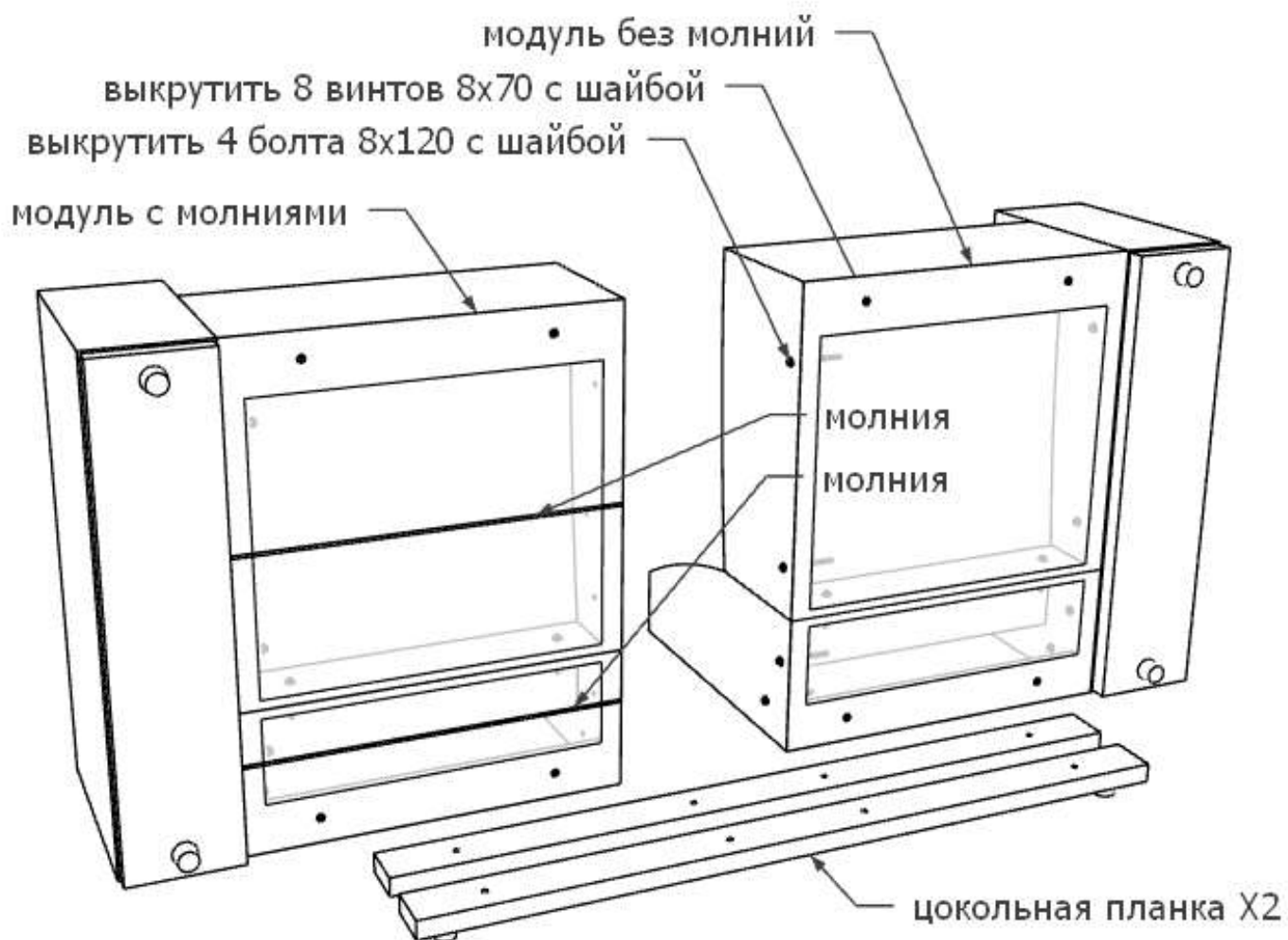
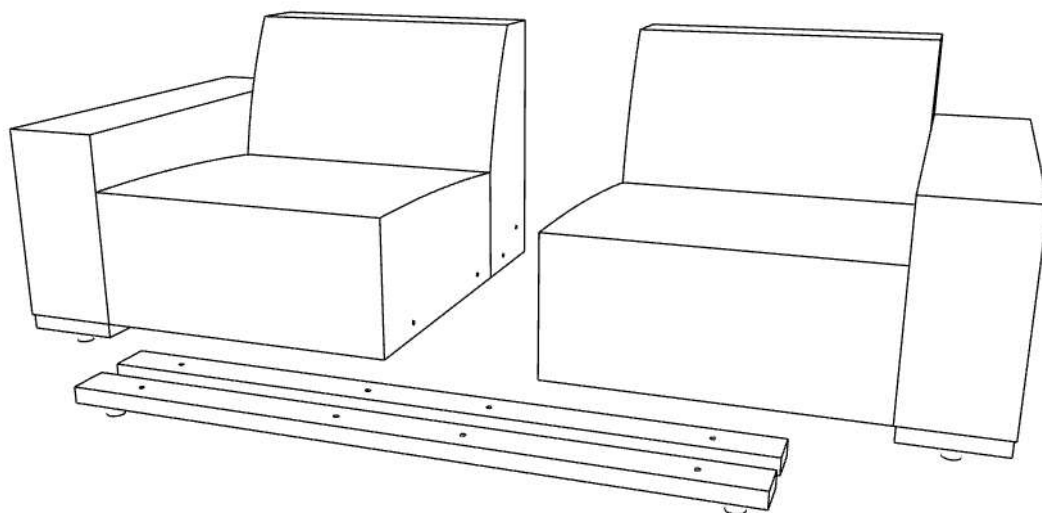
диван для отдыха x2



- JAR-ST-2L-164*
- JAR-ST-2L-184*
- JAR-ST-2L-204*

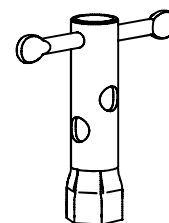
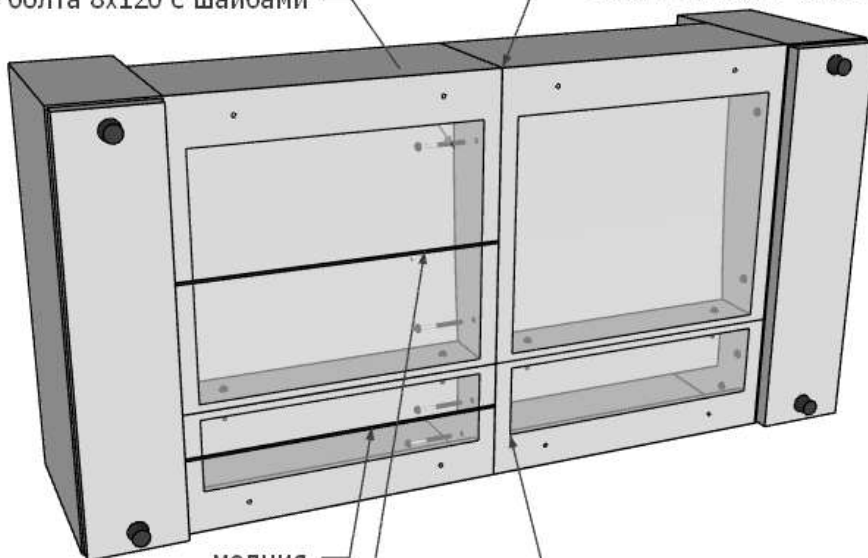
Комплектация

- | | |
|------------------------|-------|
| 1. Модуль с локтем | 2 шт. |
| 2. Цокольная планка | 2 шт. |
| 5. Винт 8x70 с шайбой | 2 шт. |
| 6. Болт 8x80 с шайбой | 8 шт |
| 7. Болт 8x120 с шайбой | 4 шт |



вкрутить 4 болта 8x120 с шайбами

положить оба модуля на спинку и совместить, чтобы сошлись монтажные отверстия



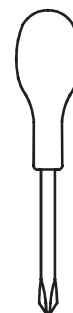
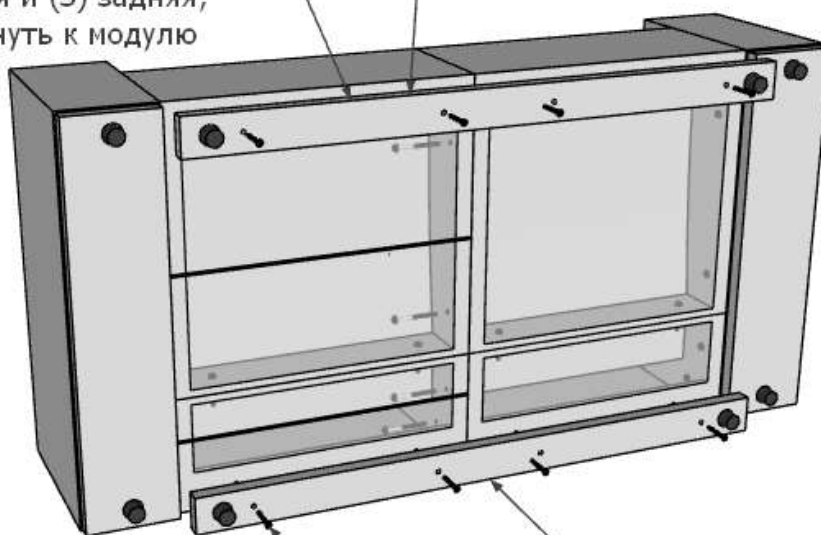
молния

расстегнуть молнию для доступа до монтажных отверстий

в модуле без молний вмонтированы ответные гайки для болтов 8x120

прикрутить цокольные планки винтами 8x70 с шайбами
планки маркированы (П) передняя и (З) задняя, маркировкой развернуть к модулю

цокольная планка передняя (П)



цокольная планка задняя (З)

винт 8x70 с шайбой

Информация о товаре

- Диван для отдыха 2х местный;

Материал

Каркас березовая фанера

Наполнитель ППУ, ППУ мемори форм, холотек

Ножка: Пластик

Инструкция по уходу

- Запрещается бытовая стирка материалов обивки.
- Удаление незначительных загрязнений можно производить самостоятельно, с помощью щетки очистить отдельные волокна (не используйте щетки с жесткими волокнами, так как они могут повредить ворс ткани).
- Возможна вакуумная чистка с помощью бытового пылесоса. Не рекомендуется часто пользоваться вакуумной чисткой, так как это негативно сказывается на качестве ткани.
- При выборе чистящего средства необходимо ознакомиться с инструкцией по его применению. Перед чисткой попробуйте выбранное Вами средство на образце или незаметном участке, и дайте ему высохнуть. Если цвет или текстура мебельного покрытия изменились, примените другое средство. Во избежание порчи мебельного покрытия настоятельно рекомендуем Вам пользоваться услугами специализированных химчисток или средствами, предназначенными специально для ухода за мебелью

Полезная информация

Для обеспечения максимального срока службы при необходимости подтягивайте шурупы и болты, заменяйте войлочные демпферы по мере износа.

Гарантийные обязательства

Продавец предоставляет гарантию на проданный товар в течение 18 месяцев со дня продажи мебели при соблюдении потребителем условий транспортирования, хранения, сборки и правил эксплуатации мебели.

Недостатки мебели, выявленные в течение гарантийного срока, за исключением тех, которые возникли не по вине продавца (например, в случае нарушения покупателем правил эксплуатации мебельных изделий) или о которых покупатель был предупрежден заранее, до передачи мебели, будут бесплатно устранены.