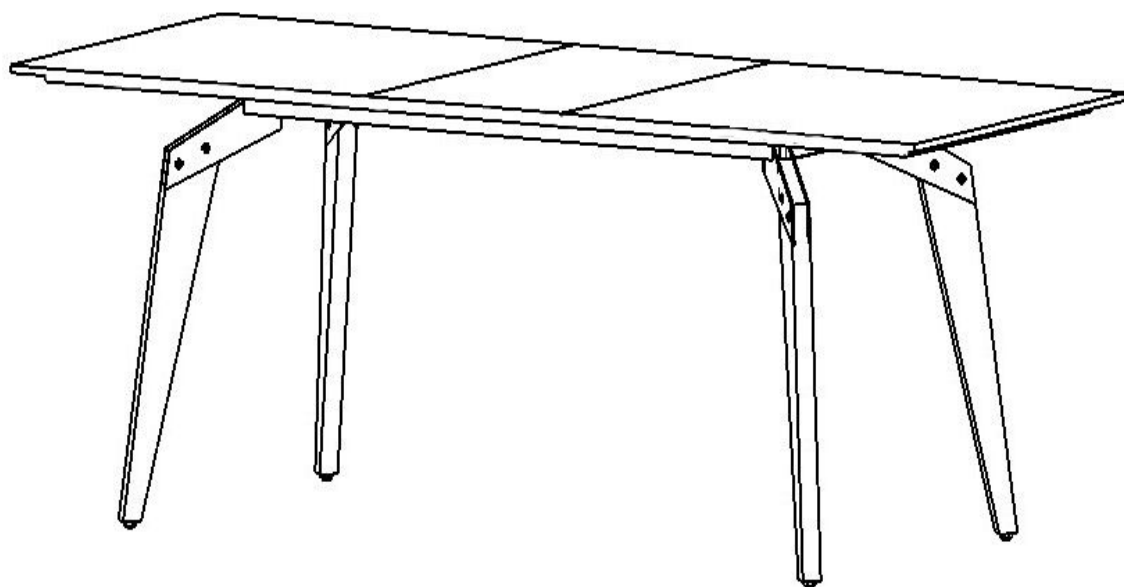
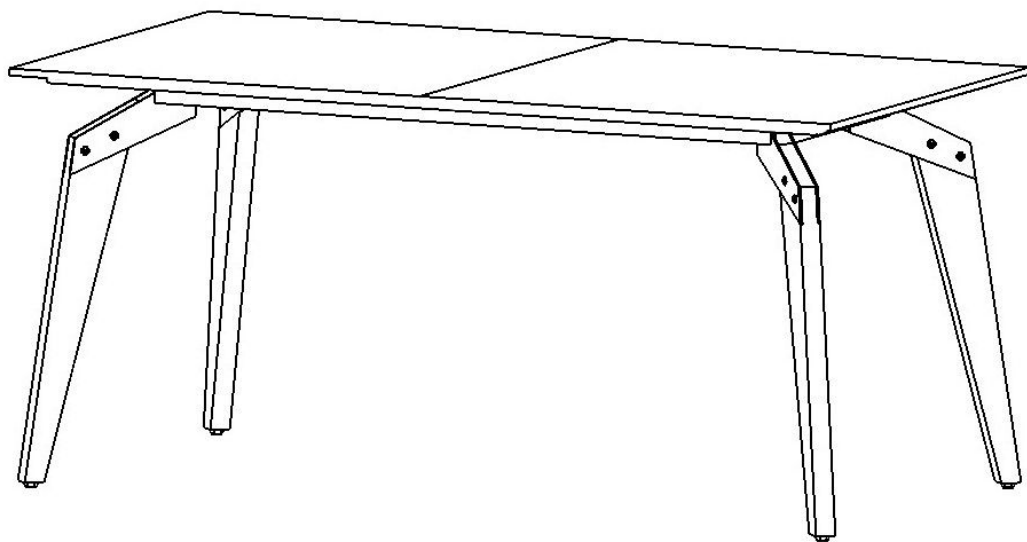


РАЗДВИЖНОЙ ОБЕДЕННЫЙ СТОЛ

OSCAR



Информация о товаре

Раскладной обеденный стол на 4–8 человек;
Одна вкладная столешница позволяет регулировать размер стола;
Вкладную доску удобно хранить под столешницей;
Защелка фиксирует столешницы и обеспечивает плотное их прилегание;

Материал

Столешница: МДФ, Дубовый шпон, Морилка, Прозрачный акриловый лак;
Вкладная доска: МДФ, Дубовый шпон, Морилка, Прозрачный акриловый лак;
Подстолье: Металлическое основание;
Ножка: Массив дуба, Морилка, Прозрачный акриловый лак;

Эксплуатация

Располагайте мебель вдали от попадания прямого солнечного света, прямые солнечные лучи вредны для любого типа мебели. Не располагайте мебель рядом с любыми нагревательными элементами (радиаторы отопления, эл. обогреватели и т.п.).

Влажность воздуха в помещении, где располагается мебель из дерева должна соответствовать – 45–60% при температуре 18–25°C.

Мебель необходимо устанавливать на ровную поверхность.

Не подвергайте предметы мебели несвойственной нагрузке, она должна распределяться равномерно и не превышать допустимую норму, беречь от любых механических воздействий, ударов, трения и т.п.

Не ставьте мокрые, холодные и горячие предметы на поверхность мебели, это может привести к образованию пятен на поверхности. Так-же не ставьте твердые и тяжелые предметы – они могут оставить вмятины и царапины. Под посуду, вазы и пр. предметы подкладывайте салфетки. Для письма используйте силиконовые или аналогичные накладки.

В процессе эксплуатации возможно ослабление крепежа, следует периодически самостоятельно его подтягивать (крепление столешниц, царг, механизмов и т.п.).

Периодически смазывайте подвижную фурнитуру. Заменяйте ее, при выходе из строя.

Обязательно фиксируйте положение столешниц в сложенном и разложенном положении. Трансформируйте плавно, без лишних усилий, рывков и толчков.

Уход

Протирать пыль нужно сухой мягкой тряпкой (фланелью, бархатом, микрофиброй или подобными).

Для удаления загрязнений можно пользоваться слегка влажной тканью, смоченной теплой водой с добавлением мыла, затем следует вытереть все насухо.

Беречь от попадания влаги, спиртосодержащих жидкостей, ацетона, растворителей и других химических чистящих веществ.

Не использовать моющие жидкости и абразивные порошки, они могут вступить в химическую реакцию или поцарапать лак, эмаль и порошковую краску.

Гарантийные обязательства

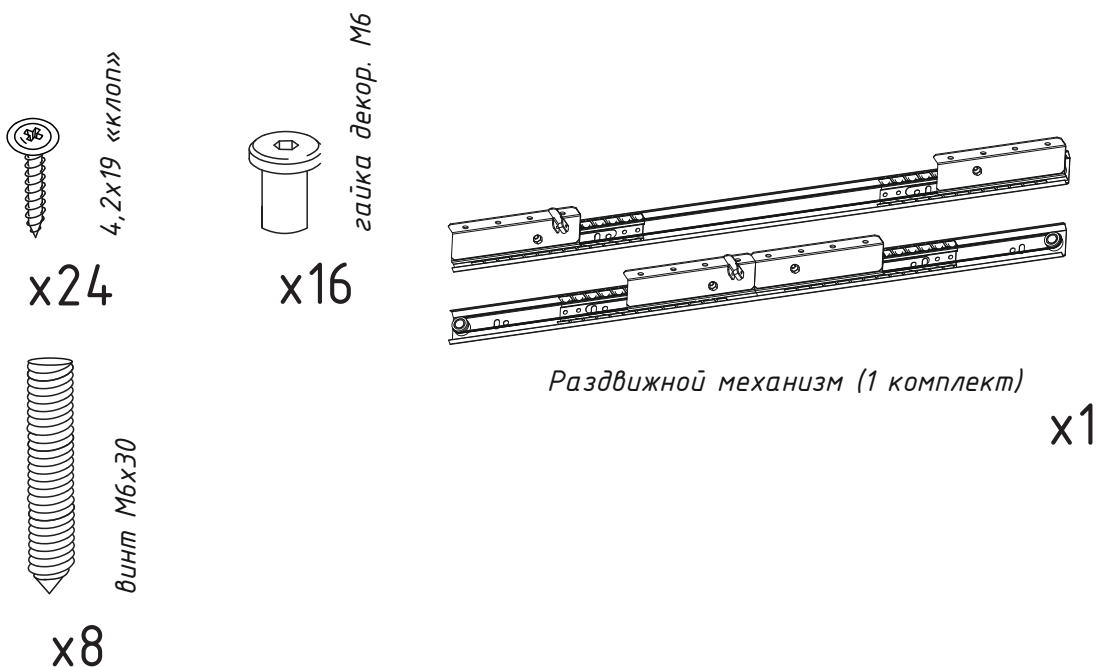
Продавец предоставляет гарантию на проданный товар в течение 18 месяцев со дня продажи мебели при соблюдении потребителем условий транспортирования, хранения, сборки и правил эксплуатации мебели.

Недостатки мебели, выявленные в течение гарантийного срока, за исключением тех, которые возникли по вине продавца (например, в случае нарушения покупателем правил эксплуатации мебельных изделий) или о которых покупатель был предупрежден заранее, до передачи мебели, будут бесплатно устранены.

КОМПЛЕКТАЦИЯ

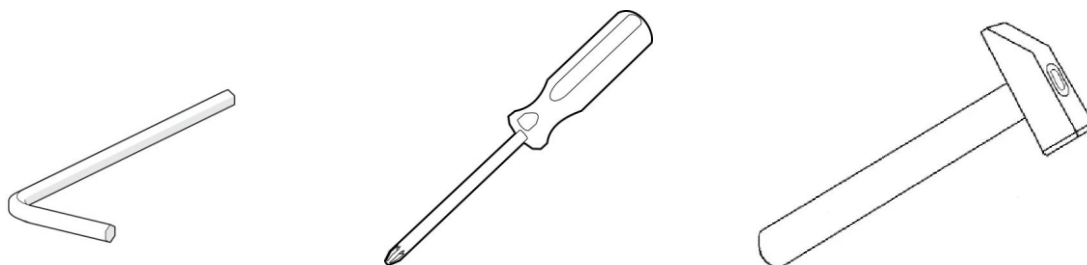
- | | |
|-------------------------|------------|
| 1. Столешница | 3 шт. |
| 2. Опора | 4 шт. |
| 3. Фурнитура | 1 комплект |
| 4. Каркас металлический | 1 шт. |

ФУРНИТУРА В КОМПЛЕКТЕ

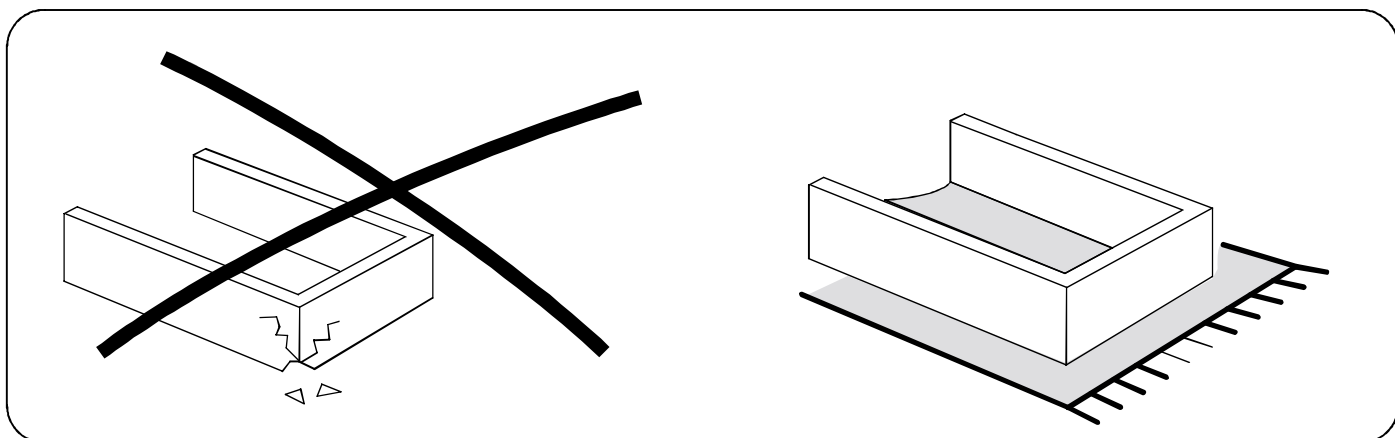


Необходимый инструмент

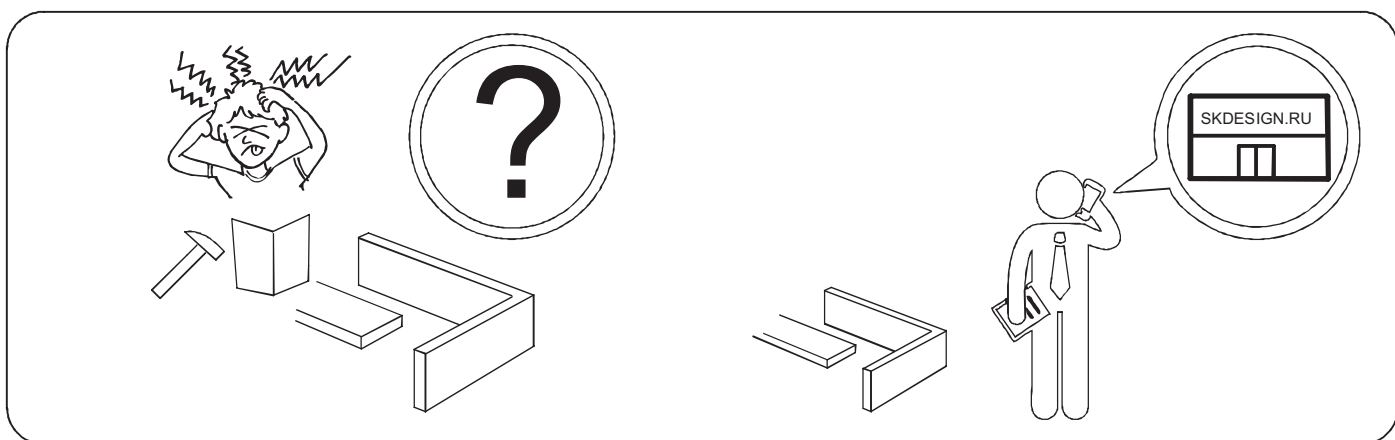
(в комплектацию не входит)



Сборку производить на мягкой поверхности

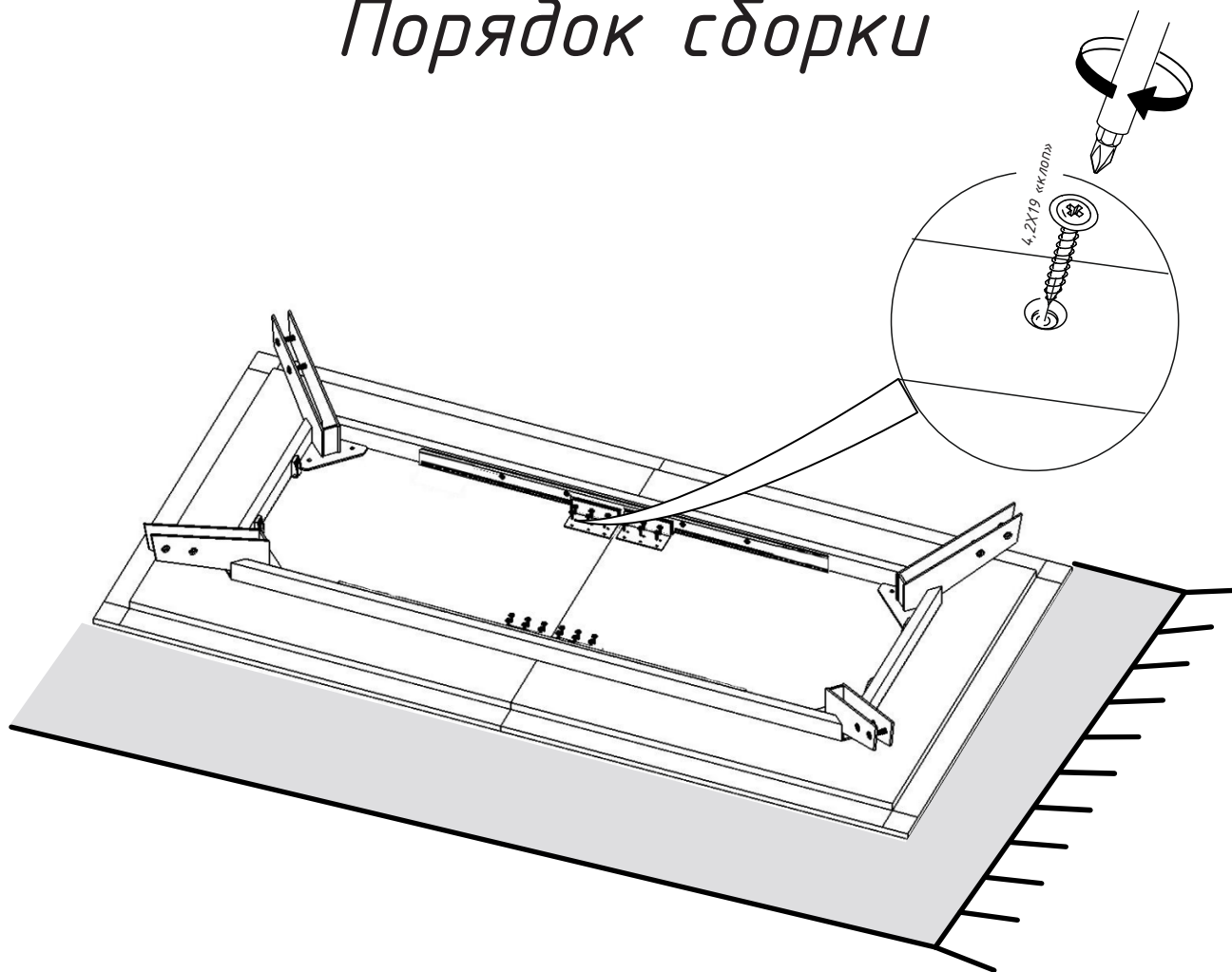


Не знаешь как собрать? Позвони!



1

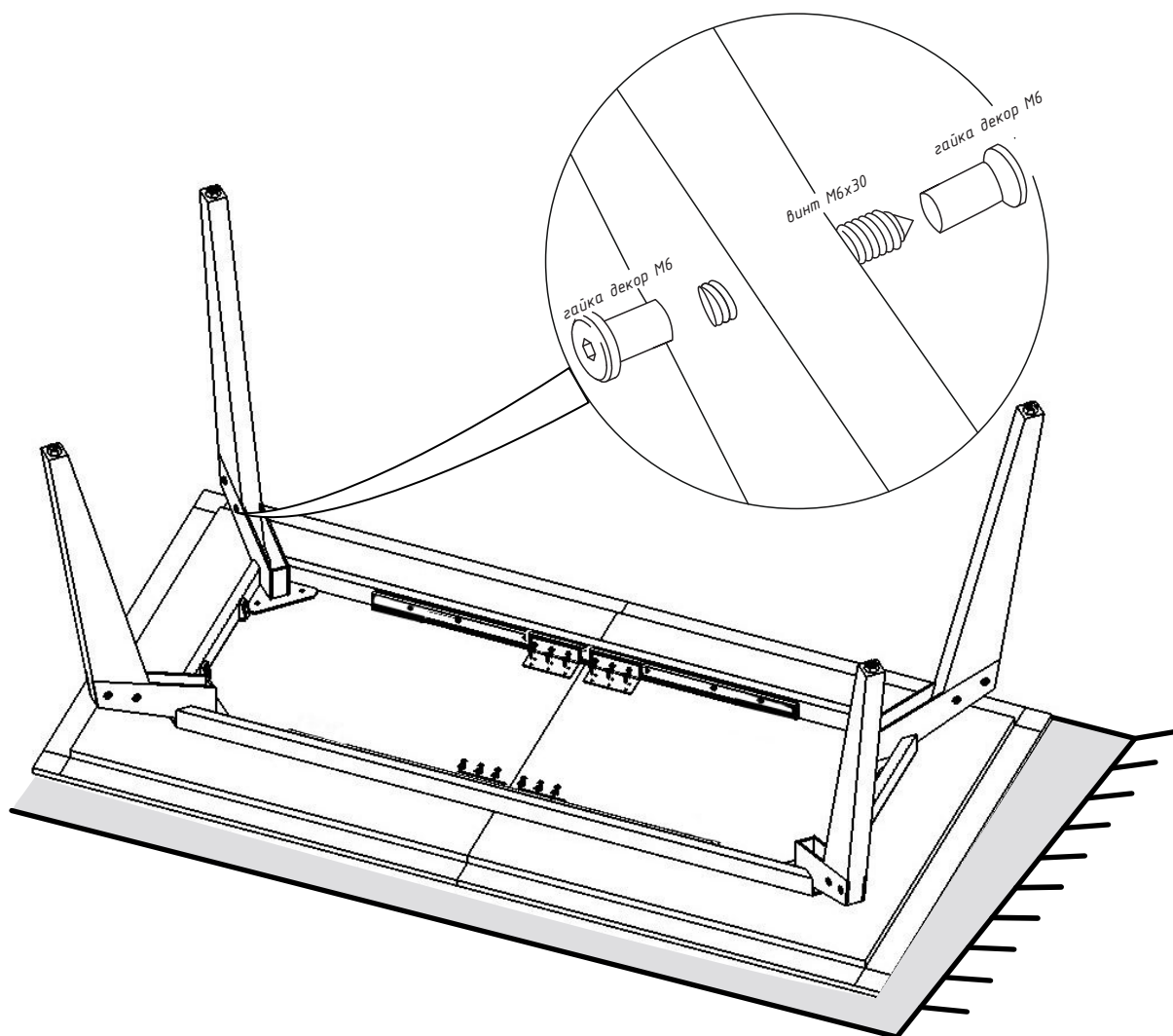
Порядок сборки



1.1. Разместить подстолье на столешнице так, чтобы отверстия на механизме совпадали с отверстиями на столешнице.

1.2. Саморезами 4,2x19 закрепить раздвижной механизм к столешнице.

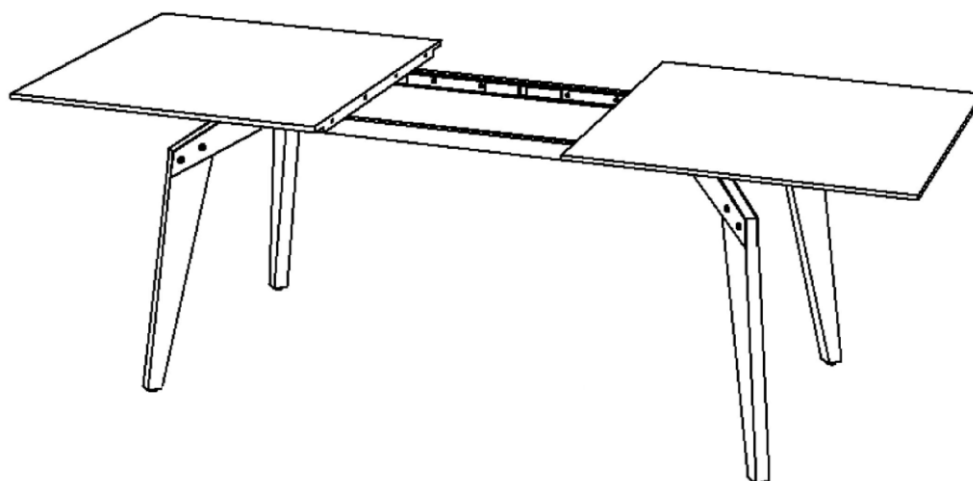
2



2.1. Установить опору между пластинами так, чтобы отверстия между ними совпадали.

2.2. Закрепить собранную конструкцию с помощью гаек декоративных М6 и винтов М6х30.

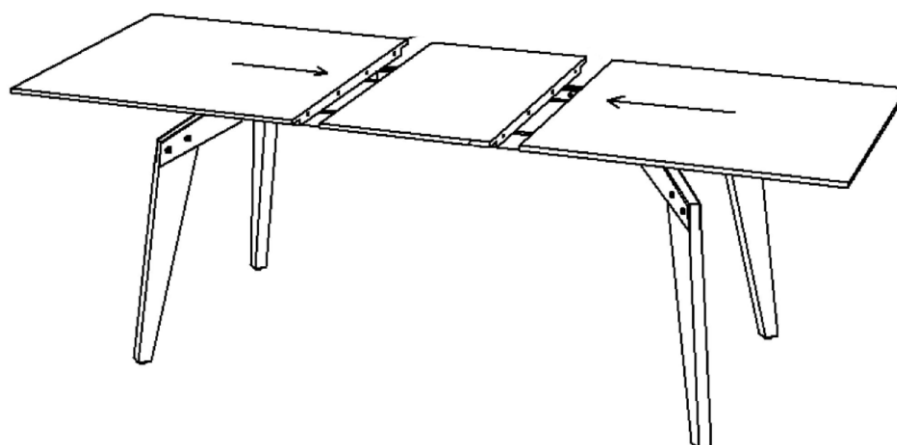
3



3.1. Перевернуть стол, установить его на опоры.

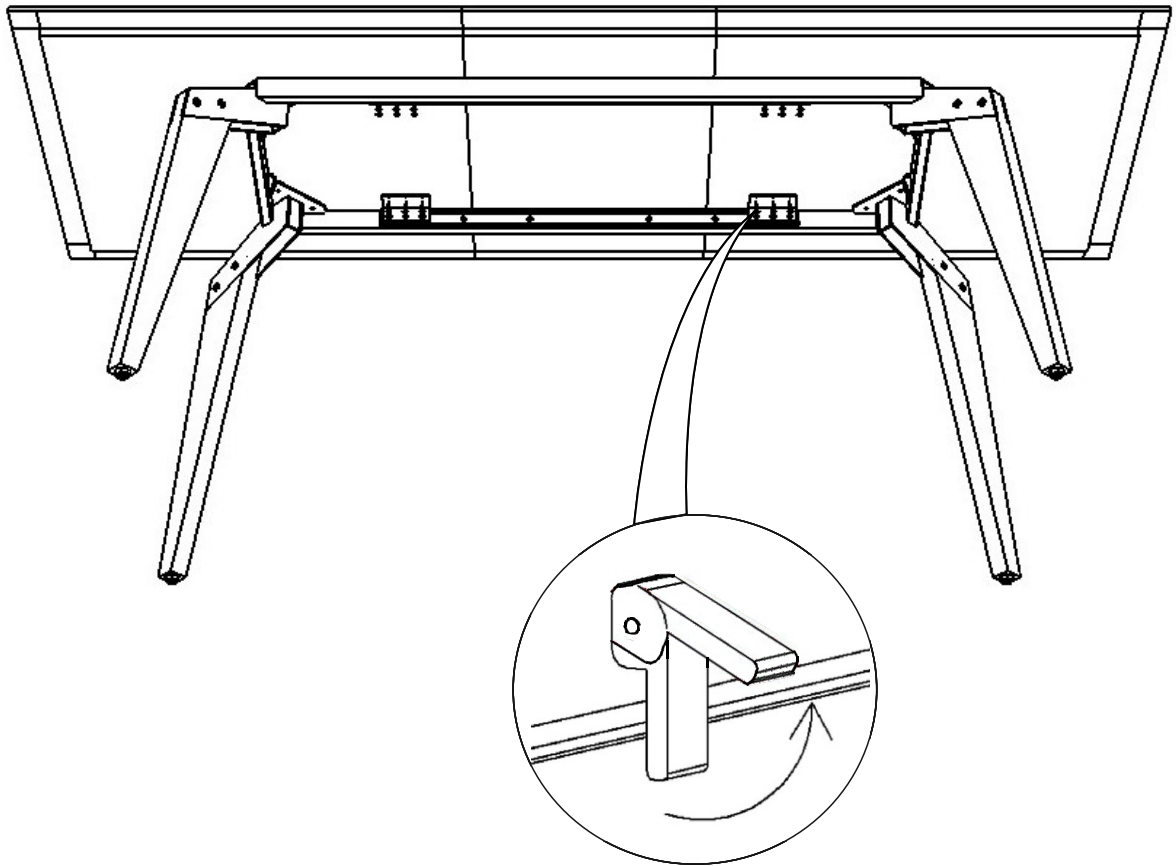
3.2. Раздвинуть столешницы.

4



4.1. Установить вставку и соединить ее с соседними столешницами.

5



5.1. Для фиксации положения рычаг стопора поднять вверх.