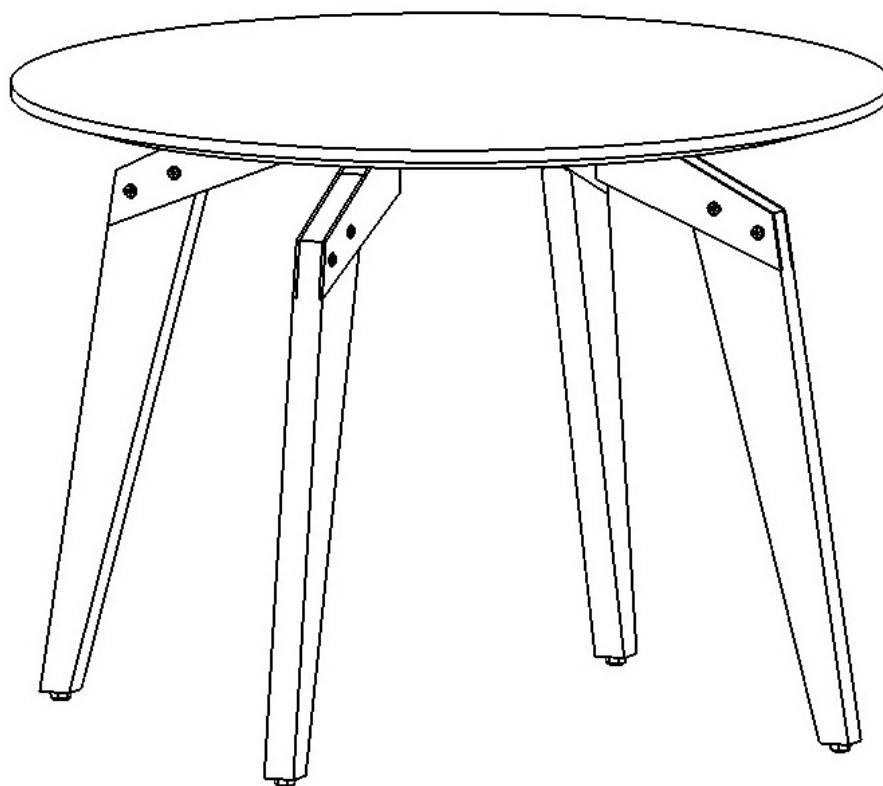


ОБЕДЕННЫЙ СТОЛ

OSCAR ROUND



Информация о товаре

- Обеденный стол на 4–8 человек;
- Поверхность покрыта прозрачным лаком, проста в уходе.

Материал

Столешница: МДФ, Дубовый шпон, Морилка, Прозрачный акриловый лак;

Ножка: Массив дуба, Морилка, Прозрачный акриловый лак;

Опора держатель: Металл;

Эксплуатация

- Стол необходимо оберегать от механических повреждений, от воздействия повышенной температуры и влажности, а также от воздействия химических реагентов и их паров.
- Нагрузка на стол не должна превышать 70 кг.
- Располагайте мебель вдали от попадания прямого солнечного света. Прямые солнечные лучи вредны для любого типа мебели. Не располагайте мебель рядом с любыми нагревательными элементами (радиаторы отопления, эл. обогреватели и т.п.).
- Влажность воздуха в помещении, где располагается мебель из дерева, должна соответствовать 45–60% при температуре 18–25°C.
- Мебель необходимо устанавливать на ровную поверхность.
- Не подвергайте предметы мебели несвойственной нагрузке, она должна распределяться равномерно и не превышать допустимую норму. Необходимо беречь от любых механических воздействий, ударов, трения и т.п.
- Не ставьте мокрые, холодные и горячие предметы на поверхность мебели, это может привести к образованию пятен на поверхности. Так-же не ставьте твердые и тяжелые предметы – они могут оставить вмятины и царапины. Под посуду, вазы и пр. предметы подкладывайте салфетки. Для письма используйте силиконовые или аналогичные накладки.
- В процессе эксплуатации возможно ослабление крепежа, следует периодически самостоятельно его подтягивать (крепление столешниц, царг, механизмов и т.п.).

Уход

Протирать пыль нужно сухой мягкой тряпкой (фланелью, бархатом, микрофиброй или подобными).

Для удаления загрязнений можно пользоваться слегка влажной тканью, смоченной теплой водой с добавлением мыла, затем следует вытереть все насухо.

Беречь от попадания влаги, спиртосодержащих жидкостей, ацетона, растворителей и других химических и чистящих веществ.

Не использовать моющие жидкости и абразивные порошки, они могут вступить в химическую реакцию или поцарапать лак, эмаль и порошковую краску.

Гарантийные обязательства

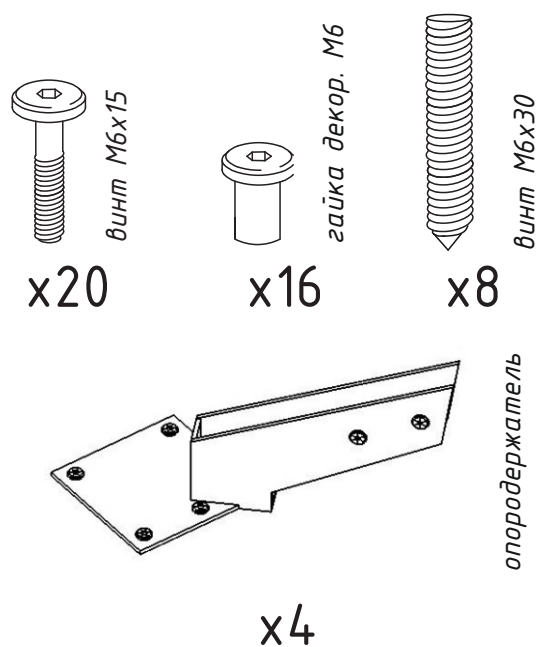
Продавец предоставляет гарантию на проданный товар в течение 18 месяцев со дня продажи мебели при соблюдении потребителем условий транспортирования, хранения, сборки и правил эксплуатации мебели.

Недостатки мебели, выявленные в течение гарантийного срока, за исключением тех, которые возникли не по вине продавца (например, в случае нарушения покупателем правил эксплуатации мебельных изделий) или о которых покупатель был предупрежден заранее, до передачи мебели, будут бесплатно устранены.

КОМПЛЕКТАЦИЯ

- | | |
|---------------|------------|
| 1. Столешница | 1 шт. |
| 2. Опора | 4 шт. |
| 3. Фурнитура | 1 комплект |

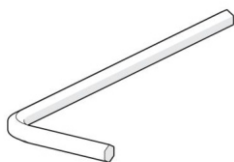
ФУРНИТУРА В КОМПЛЕКТЕ



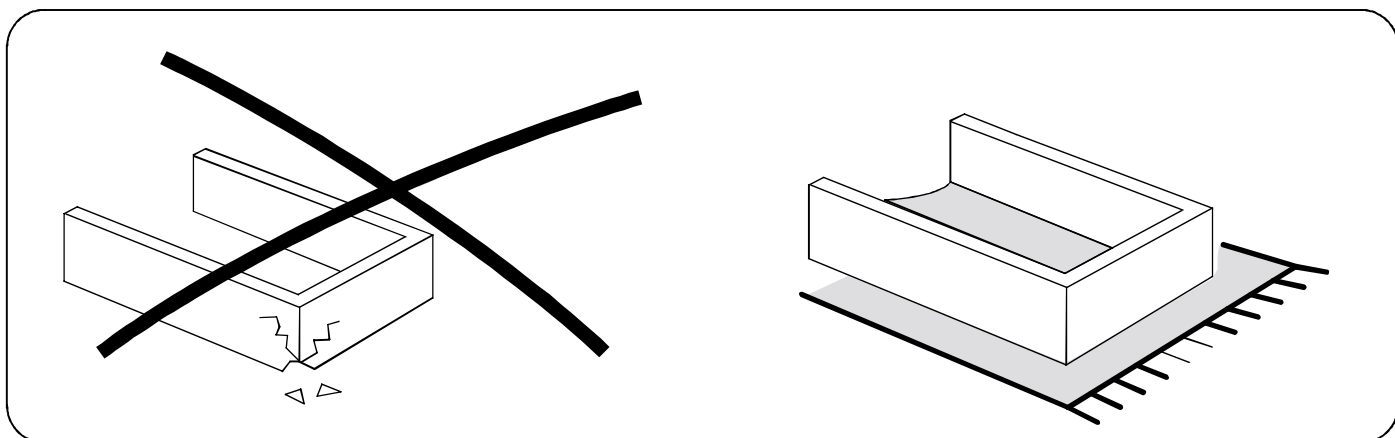
Внимание! Компания может изменить состав комплектации, при этом не нарушая функциональные характеристики изделия, качество и метод сборки.

Необходимый инструмент

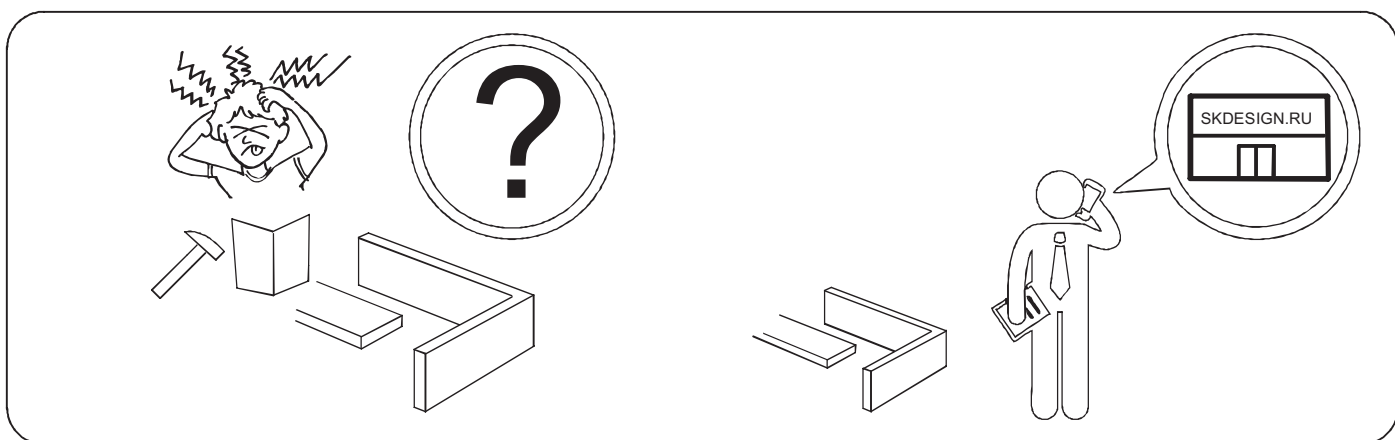
(в комплектацию не входит)



Сборку производить на мягкой поверхности

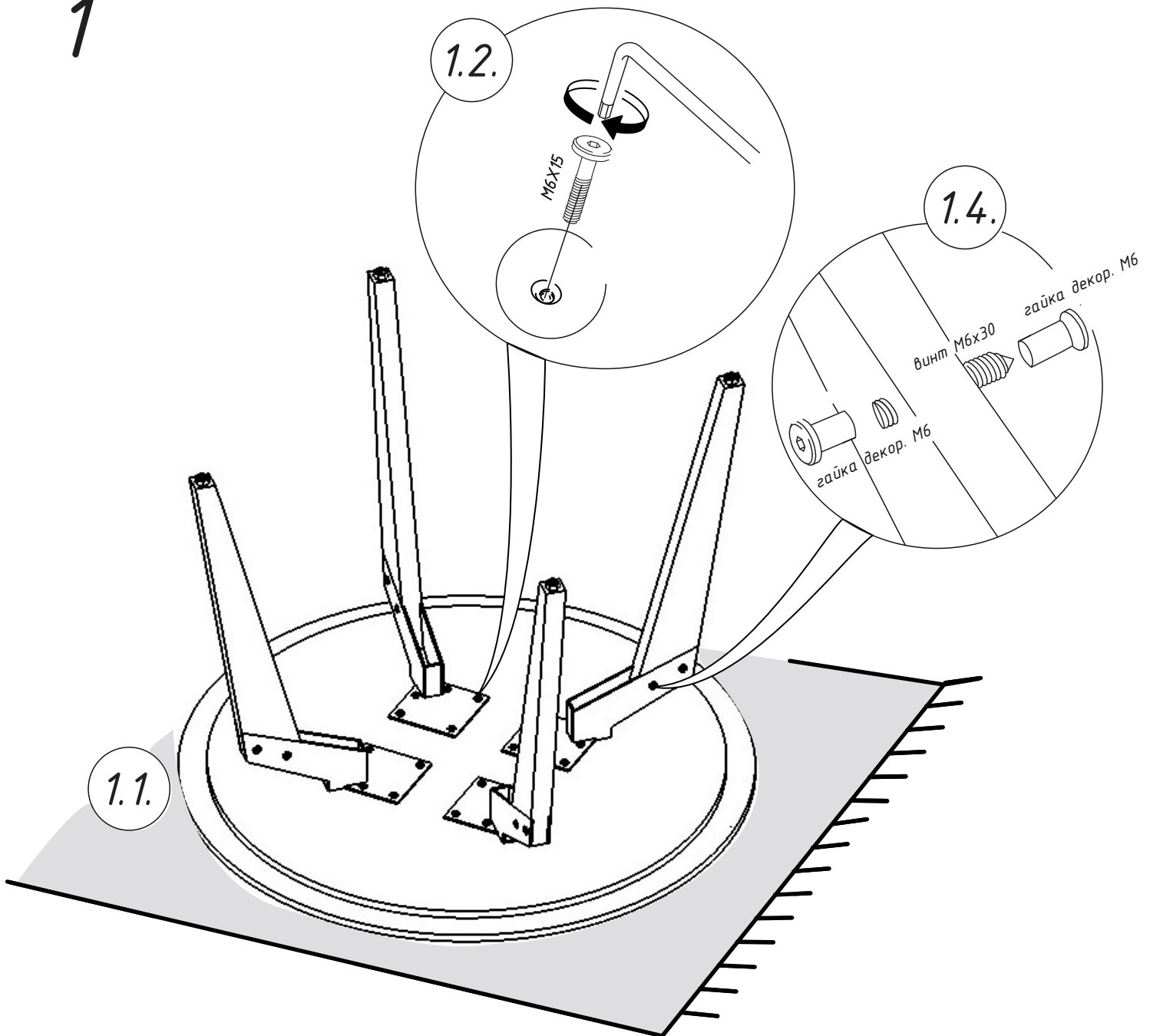


Не знаешь как собрать? Позвони!



Порядок сборки

1



1.1. Положить столешницу на ровную не твердую (например, на ковер, покрывало и т.п.) поверхность.

1.2. Закрепить опородержатель на столешнице с помощью винтов М6х15.

1.3. Установить опору между пластинами так, чтобы места крепления между ними совпадали.

1.4. Закрепить собранную конструкцию с помощью гаек декоративных М6 и винтов М6х30.