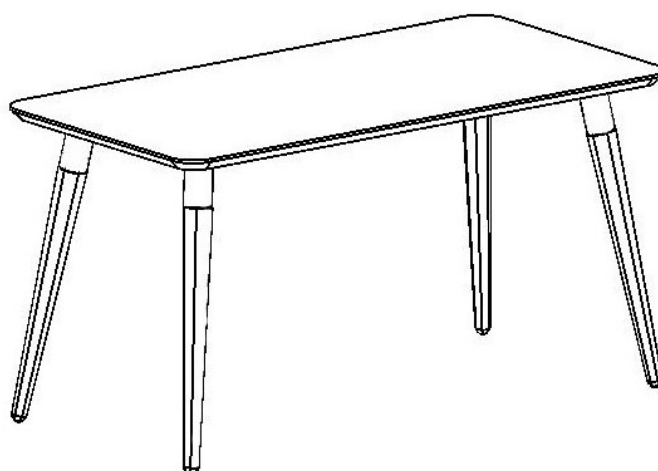
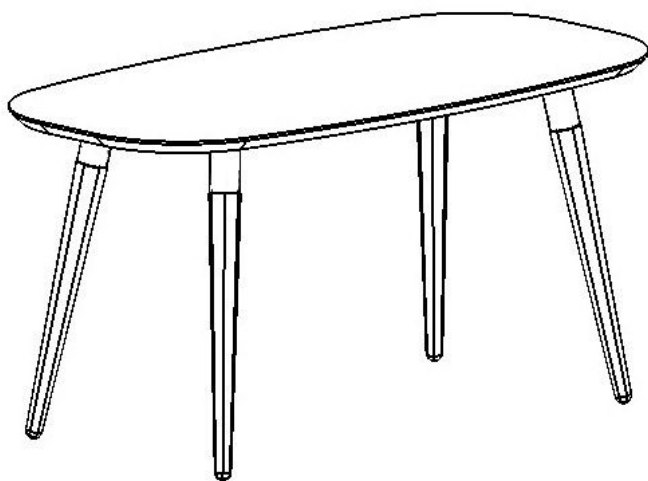


ОБЕДЕННЫЙ СТОЛ MONTE



- TAB-MNT-120
- TAB-MNT-140
- TAB-MNT-150
- TAB-MNT-160
- TAB-MNT-170
- TAB-MNT-200

- TAB-MNT-POR-140
- TAB-MNT-POR-150
- TAB-MNT-POR-160

- TAB-MNT-POR-180
- TAB-MNT-POR-200
- TAB-MNT-RD-90
- TAB-MNT-RD-100
- TAB-MNT-RD-110
- TAB-MNT-RD-120

Информация о товаре

- Обеденный стол на 4–8 человек;
- Поверхность покрыта прозрачным лаком, проста в уходе.

Материал

Столешница: МДФ, Дубовый шпон, Морилка, Прозрачный акриловый лак;

Ножка: Массив дуба, Морилка, Прозрачный акриловый лак;

Держатель опоры: Металл;

Эксплуатация

- Стол необходимо оберегать от механических повреждений, от воздействия повышенной температуры и влажности, а также от воздействия химических реагентов и их паров.
- Нагрузка на стол не должна превышать 70 кг.
- Располагайте мебель вдали от попадания прямого солнечного света. Прямые солнечные лучи вредны для любого типа мебели. Не располагайте мебель рядом с любыми нагревательными элементами (радиаторы отопления, эл. обогреватели и т.п.).
- Влажность воздуха в помещении, где располагается мебель из дерева, должна соответствовать 45–60% при температуре 18–25°C.
- Мебель необходимо устанавливать на ровную поверхность.
- Не подвергайте предметы мебели несвойственной нагрузке, она должна распределяться равномерно и не превышать допустимую норму. Необходимо беречь от любых механических воздействий, ударов, трения и т.п.
- Не ставьте мокрые, холодные и горячие предметы на поверхность мебели, это может привести к образованию пятен на поверхности. Так-же не ставьте твердые и тяжелые предметы – они могут оставить вмятины и царапины. Под посуду, вазы и пр. предметы подкладывайте салфетки. Для письма используйте силиконовые или аналогичные накладки.
- В процессе эксплуатации возможно ослабление крепежа, следует периодически самостоятельно его подтягивать (крепление столешниц, царг, механизмов и т.п.).

Уход

- Протирать пыль нужно сухой мягкой тряпкой (фланелью, бархатом, микрофиброй или подобными).
- Для удаления загрязнений можно пользоваться слегка влажной тканью, смоченной теплой водой с добавлением мыла, затем следует вытереть все насухо.
- Беречь от попадания влаги, спиртосодержащих жидкостей, ацетона, растворителей и других химических и чистящих веществ.
- Не использовать моющие жидкости и абразивные порошки, они могут вступить в химическую реакцию или поцарапать лак, эмаль и порошковую краску.

Гарантийные обязательства

Продавец предоставляет гарантию на проданный товар в течение 18 месяцев со дня продажи мебели при соблюдении потребителем условий транспортирования, хранения, сборки и правил эксплуатации мебели.

Недостатки мебели, выявленные в течение гарантийного срока, за исключением тех, которые возникли не по вине продавца (например, в случае нарушения покупателем правил эксплуатации мебельных изделий) или о которых покупатель был предупрежден заранее, до передачи мебели, будут бесплатно устранены.

Комплектация

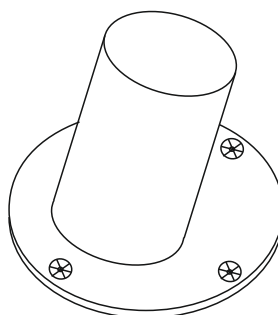
1. Столешница	1 шт.
2. Держатель опоры Monte	4 шт.
3. Опора	4 шт.
4. Фурнитура	1 комплект

Фурнитура



x16

винт М6х15



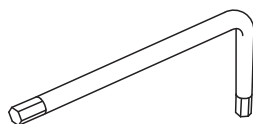
x4

держатель опоры Monte

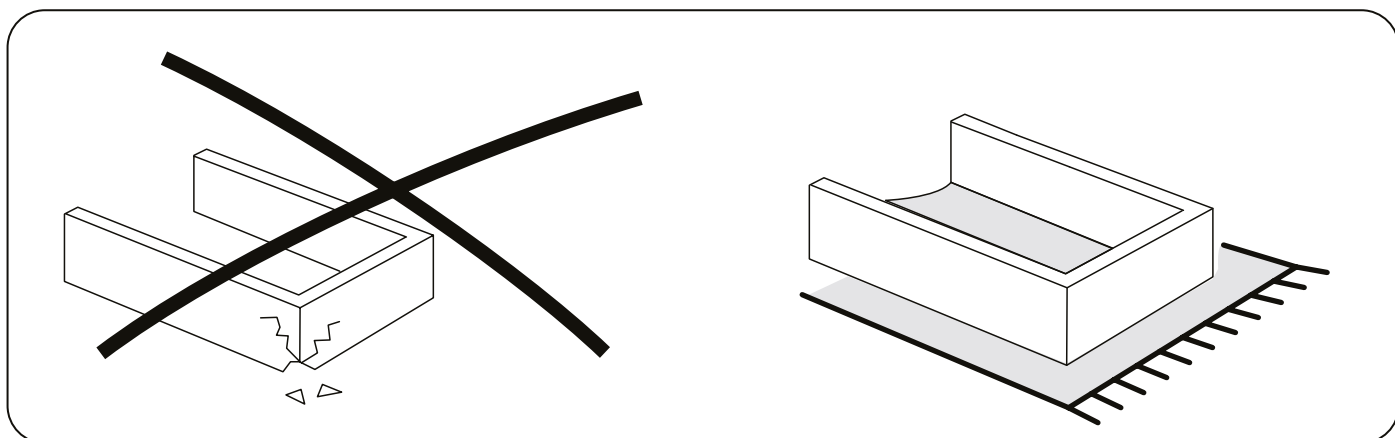
Внимание! Компания может изменить состав комплектации, при этом не нарушая функциональные характеристики изделия, качество и метод сборки.

Необходимый инструмент

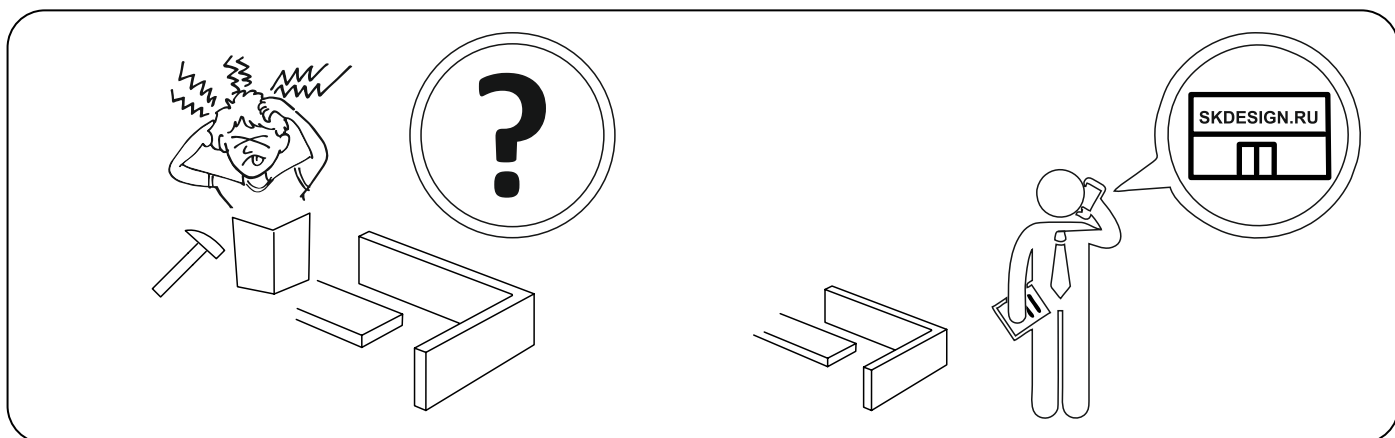
(в комплектацию не входит)



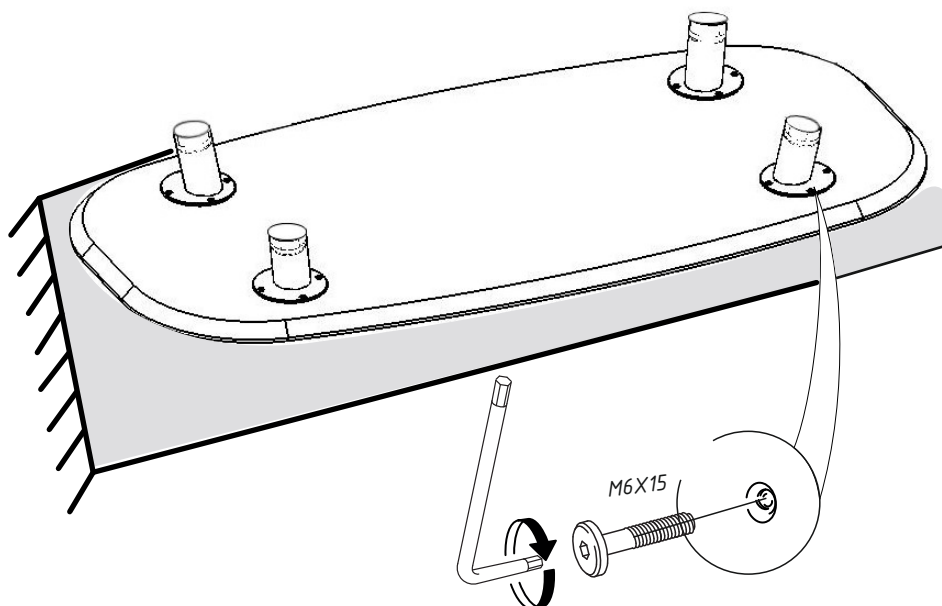
Сборку производить на мягкой поверхности



Не знаешь как собрать? Позвони!



1

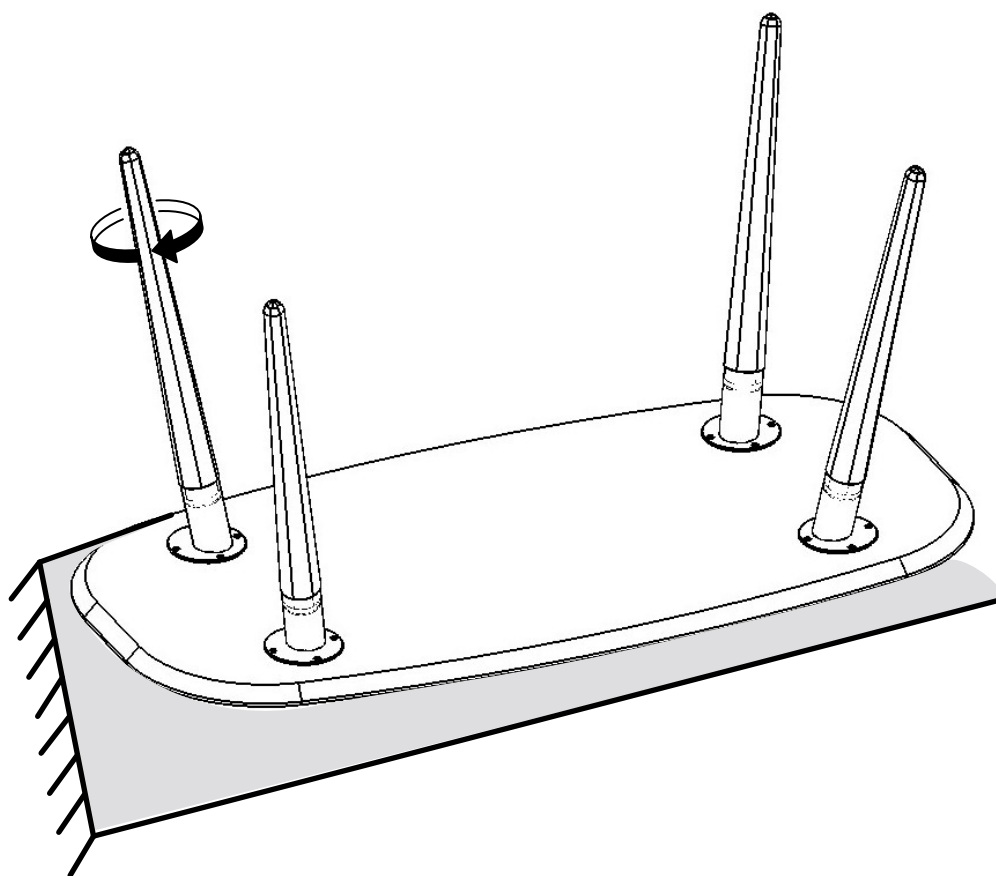


1.1. Положить столешницу на ровную не твердую (например, на ковер, покрывало и т.п.) поверхность.

1.2. Разместить на столешнице держатели опор, выровняв по местам крепления.

1.3. Винтами мебельными М6х15 закрепить держатели опор на столешнице.

2



2.1. Вкрутить ножки в держатели опор.