

# ОБЕДЕННЫЙ СТОЛ

# MUN



*TAB-MON-80-160*

*TAB-MON-90-180*

*TAB-MON-D100*

*TAB-MON-D110*

*TAB-MON-D120*

*TAB-MON-D90*

*TAB-MON-KV-100*

*TAB-MON-KV-110*

*TAB-MON-KV-120*

*TAB-MON-KV-80*

*TAB-MON-KV-90*

*TAB-MON-70-140*

*TAB-MON-75-150*

# Информация о товаре

- Обеденный стол на 4–6 человек;
- Поверхность, покрытая прозрачным лаком, проста в уходе.

## Материал

Столешница: МДФ, Дубовый шпон, Морилка, Прозрачный акриловый лак;

Подстолье: Массив дуба, Морилка, Прозрачный акриловый лак;

Ножка: Массив дуба, Морилка, Прозрачный акриловый лак;

## Эксплуатация

- Стол необходимо оберегать от механических повреждений, от воздействия повышенной температуры и влажности, а также от воздействия химических реагентов и их паров.
- Нагрузка на стол не должна превышать 70 кг.
- Располагайте мебель вдали от попадания прямого солнечного света. Прямые солнечные лучи вредны для любого типа мебели. Не располагайте мебель рядом с любыми нагревательными элементами (радиаторы отопления, эл. обогреватели и т.п.).
- Влажность воздуха в помещении, где располагается мебель из дерева, должна соответствовать 45–60% при температуре 18–25°C.
- Мебель необходимо устанавливать на ровную поверхность.
- Не подвергайте предметы мебели несвойственной нагрузке, она должна распределяться равномерно и не превышать допустимую норму. Необходимо беречь от любых механических воздействий, ударов, трения и т.п.
- Не ставьте мокрые, холодные и горячие предметы на поверхность мебели, это может привести к образованию пятен на поверхности. Так же не ставьте твердые и тяжелые предметы – они могут оставить вмятины и царапины. Под посуду, вазы и пр. предметы подкладывайте салфетки. Для письма используйте силиконовые или аналогичные накладки.
- В процессе эксплуатации возможно ослабление крепежа, следует периодически самостоятельно его подтягивать (крепление столешниц, царг, механизмов и т.п.).

## Уход

- Протирать пыль нужно сухой мягкой тряпкой (фланелью, бархатом, микрофиброй или подобными).
- Для удаления загрязнений можно пользоваться слегка влажной тканью, смоченной теплой водой с добавлением мыла, затем следует вытереть все насухо.
- Беречь от попадания влаги, спиртосодержащих жидкостей, ацетона, растворителей и других химических и чистящих веществ.
- Не использовать моющие жидкости и абразивные порошки, они могут вступить в химическую реакцию или поцарапать лак, эмаль и порошковую краску.

## Гарантийные обязательства

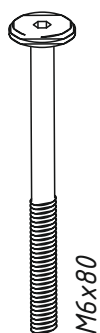
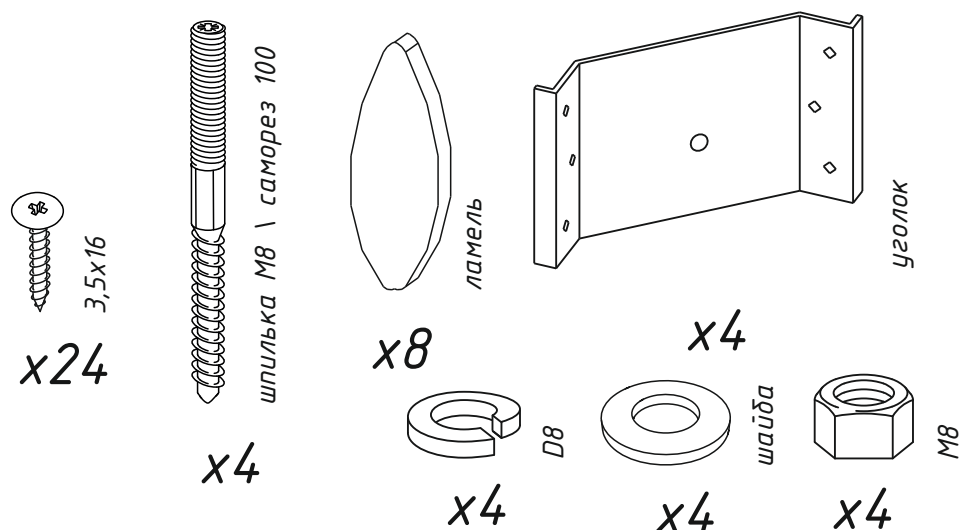
Продавец предоставляет гарантию на проданный товар в течение 18 месяцев со дня продажи мебели при соблюдении потребителем условий транспортирования, хранения, сборки и правил эксплуатации мебели.

Недостатки мебели, выявленные в течение гарантийного срока, за исключением тех, которые возникли не по вине продавца (например, в случае нарушения покупателем правил эксплуатации мебельных изделий) или о которых покупатель был предупрежден заранее, до передачи мебели, будут бесплатно устранены.

## Комплектация

- |                     |            |
|---------------------|------------|
| 1. Столешница       | 1 шт.      |
| 2. Царга продольная | 2 шт.      |
| 3. Царга поперечная | 2 шт.      |
| 4. Опора            | 4 шт.      |
| 5. Фурнитура        | 1 комплект |

## Фурнитура

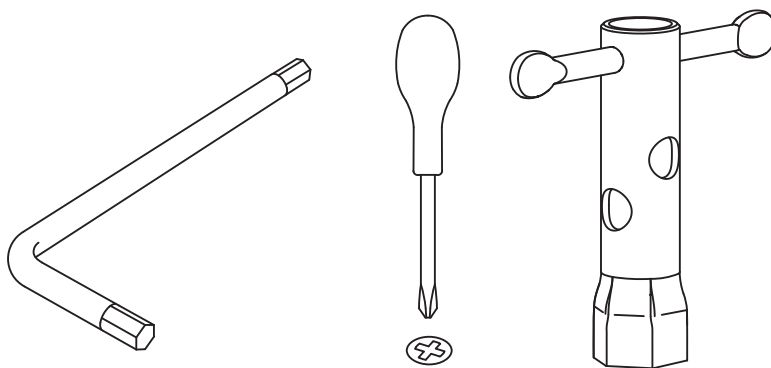


x12	x14	x16
TAB-MON-KV-100	TAB-MON-70-140	TAB-MON-90-180
TAB-MON-KV-110	TAB-MON-75-150	
TAB-MON-KV-120	TAB-MON-80-160	
TAB-MON-KV-80		
TAB-MON-KV-90		
TAB-MON-D100		
TAB-MON-D110		
TAB-MON-D120		
TAB-MON-D90		

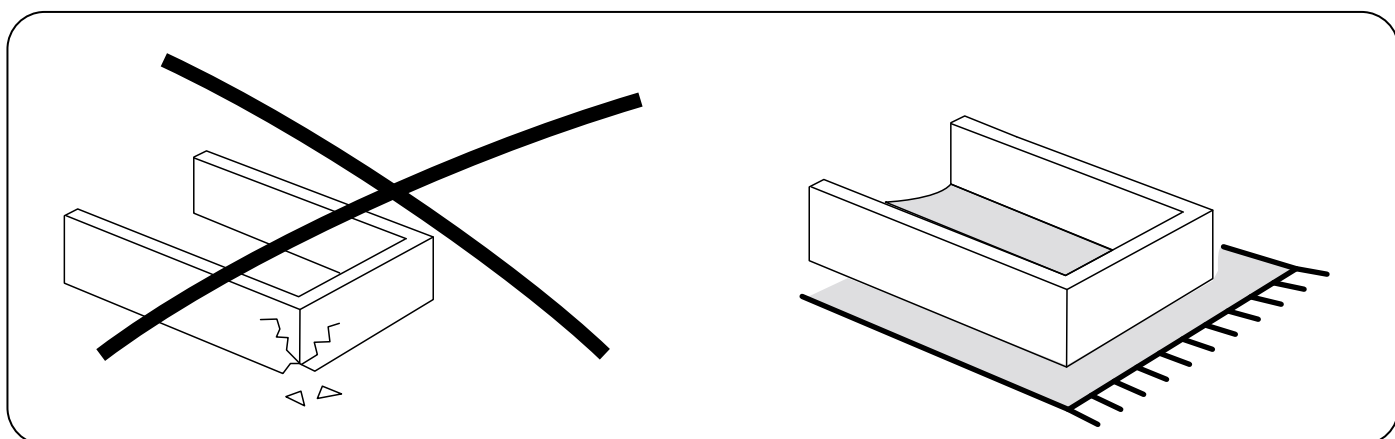
Внимание! Компания может изменить состав комплектации, при этом не нарушая функциональные характеристики изделия, качество и метод сборки.

## Необходимый инструмент

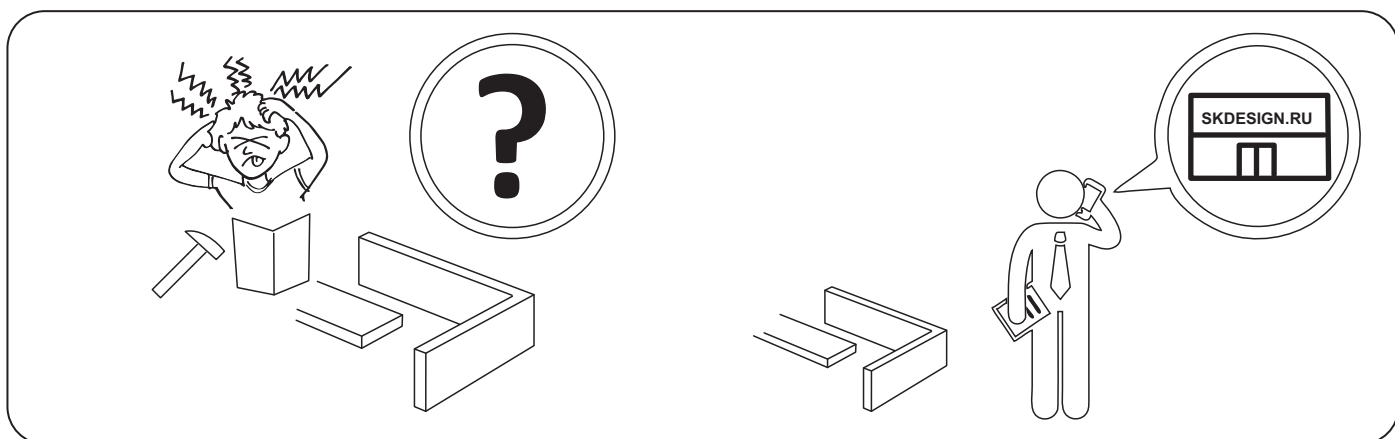
(в комплектацию не входит)



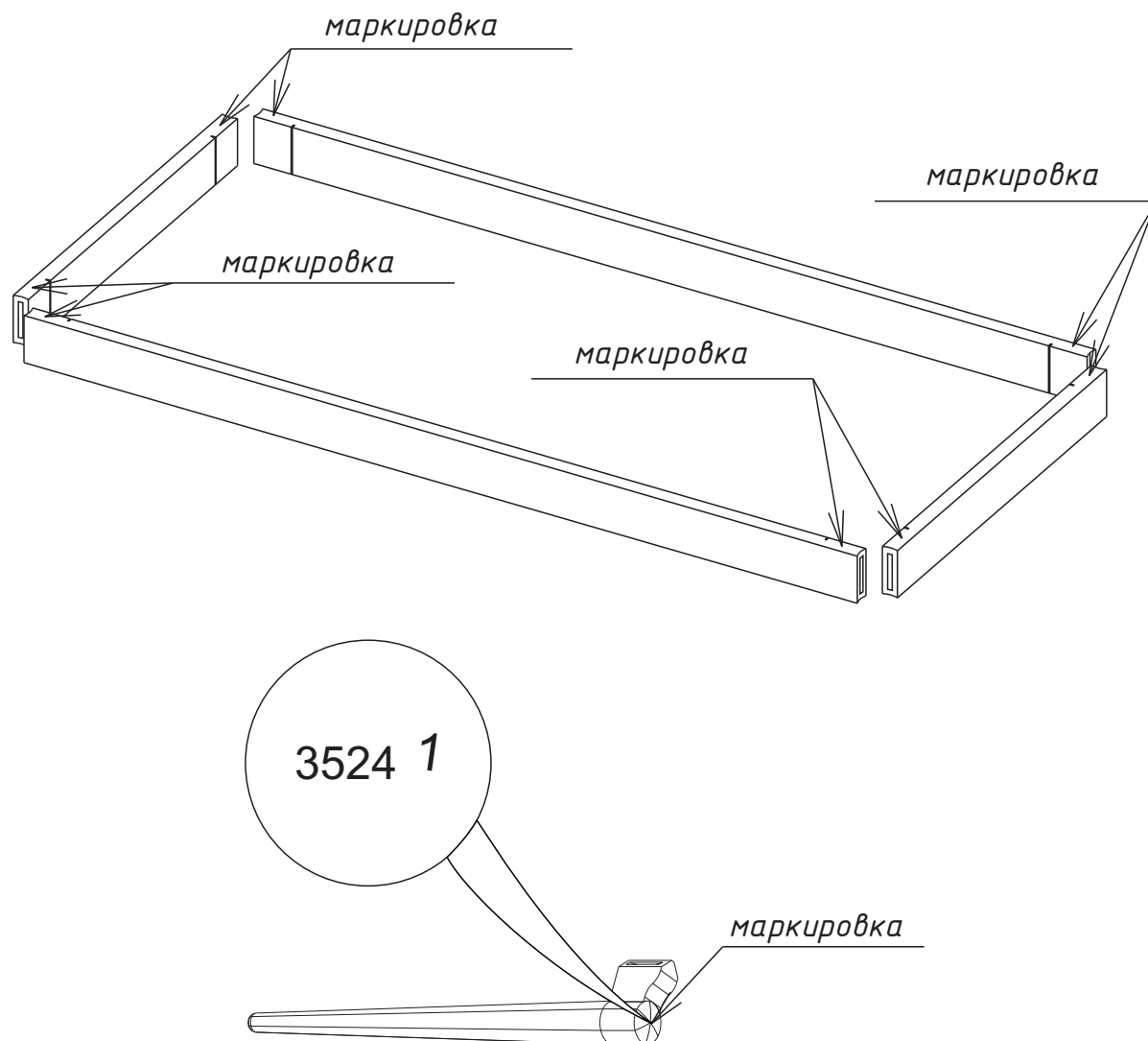
Сборку производить на мягкой поверхности



Не знаешь как собрать? Позвони!



# Важно !!!



1. Все входящие в комплект детали промаркированы (выдавлены цифры, например, 3524 1).

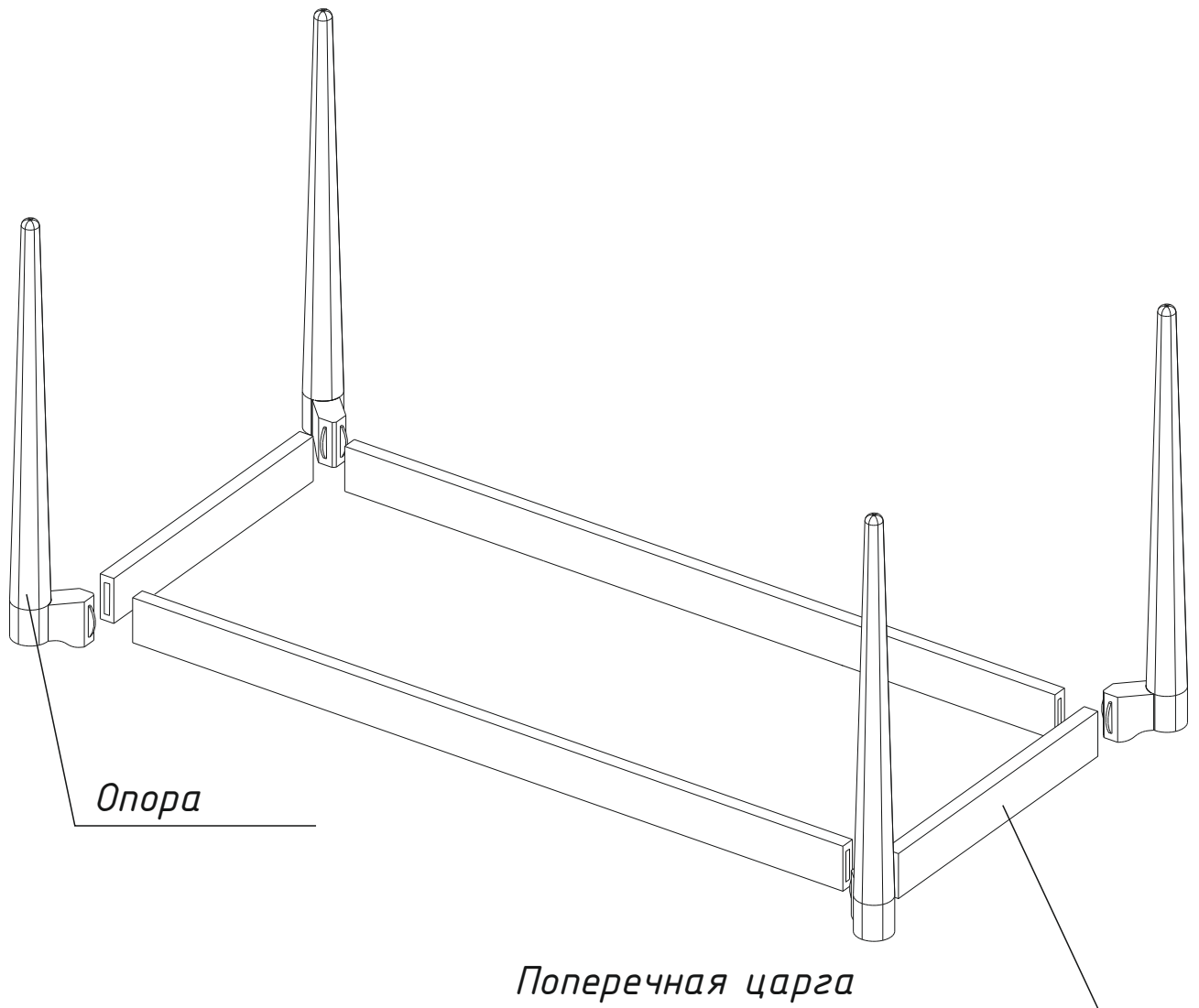
Первые 3 или 4 цифры – производственный номер.

2. Цифра после производственного номера – номер узла от 1 до 4.

3. Детали необходимо собирать так, чтобы все одинаковые номера узлов на разных деталях были рядом друг с другом.

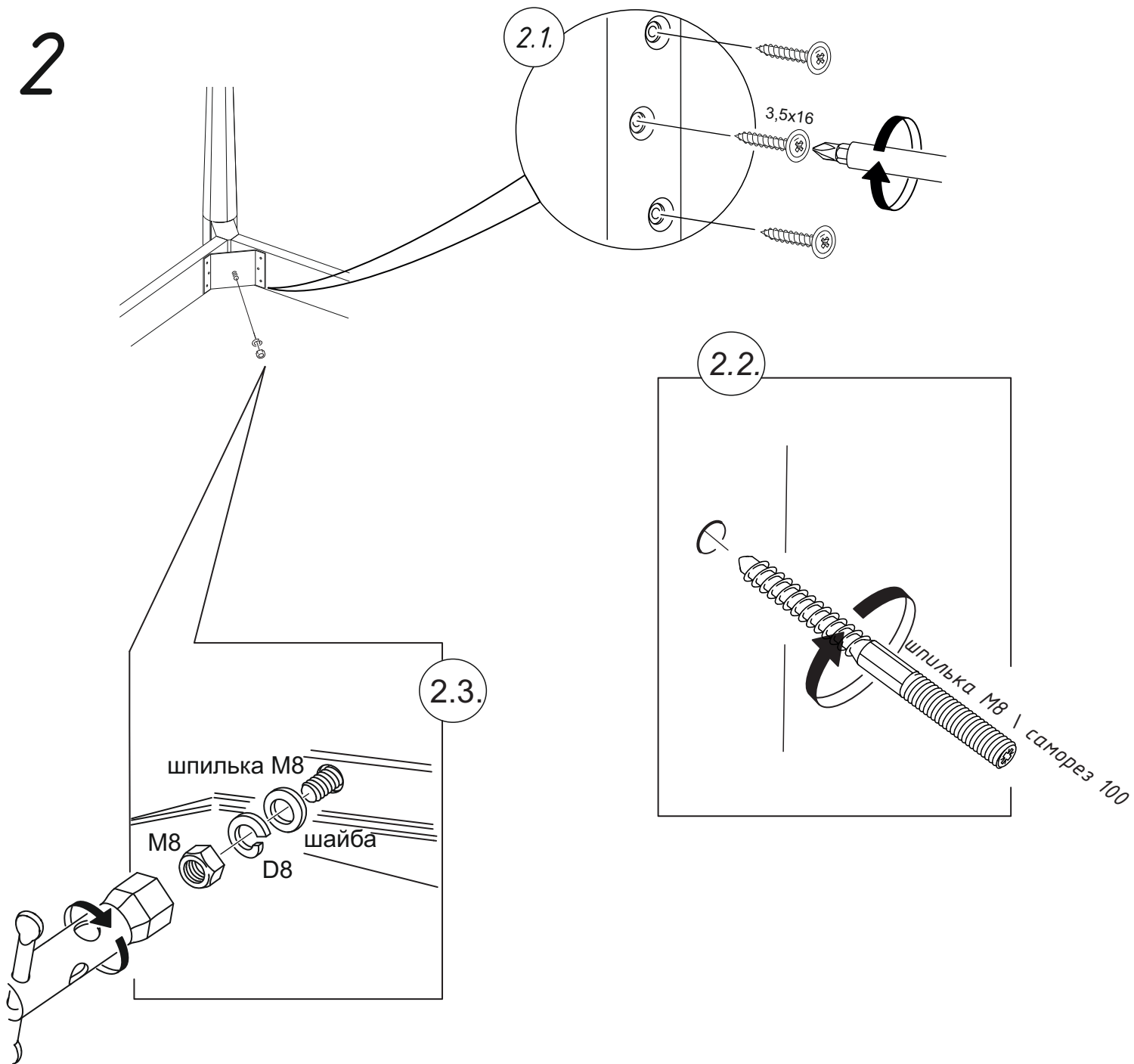
# Порядок сборки

1



1. Вставить ламели в опоры. Присоединить опоры к царгам.

# 2



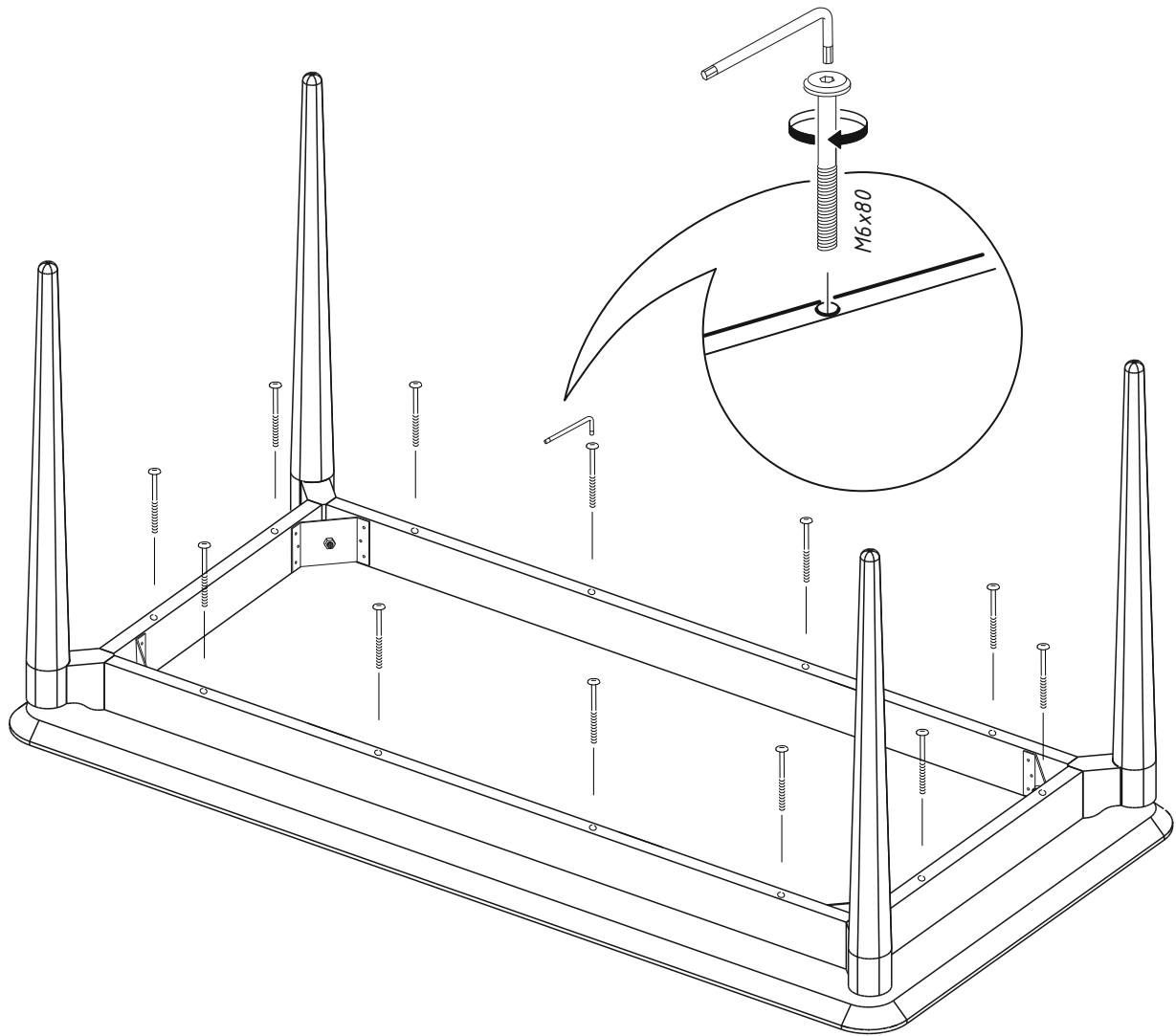
2.1. Зафиксировать «Уголок для крепления опоры» саморезами 3,5x16.

2.2. Вкрутить шпильки в опоры.

2.3 Притянуть опоры гайками М8 и шайбами.



3



3.1. Положить столешницу на ровную не твердую (например, на ковёр, покрывало и т.п.) поверхность.

3.2. Болтами М6х80 соединить столешницу с царгами.