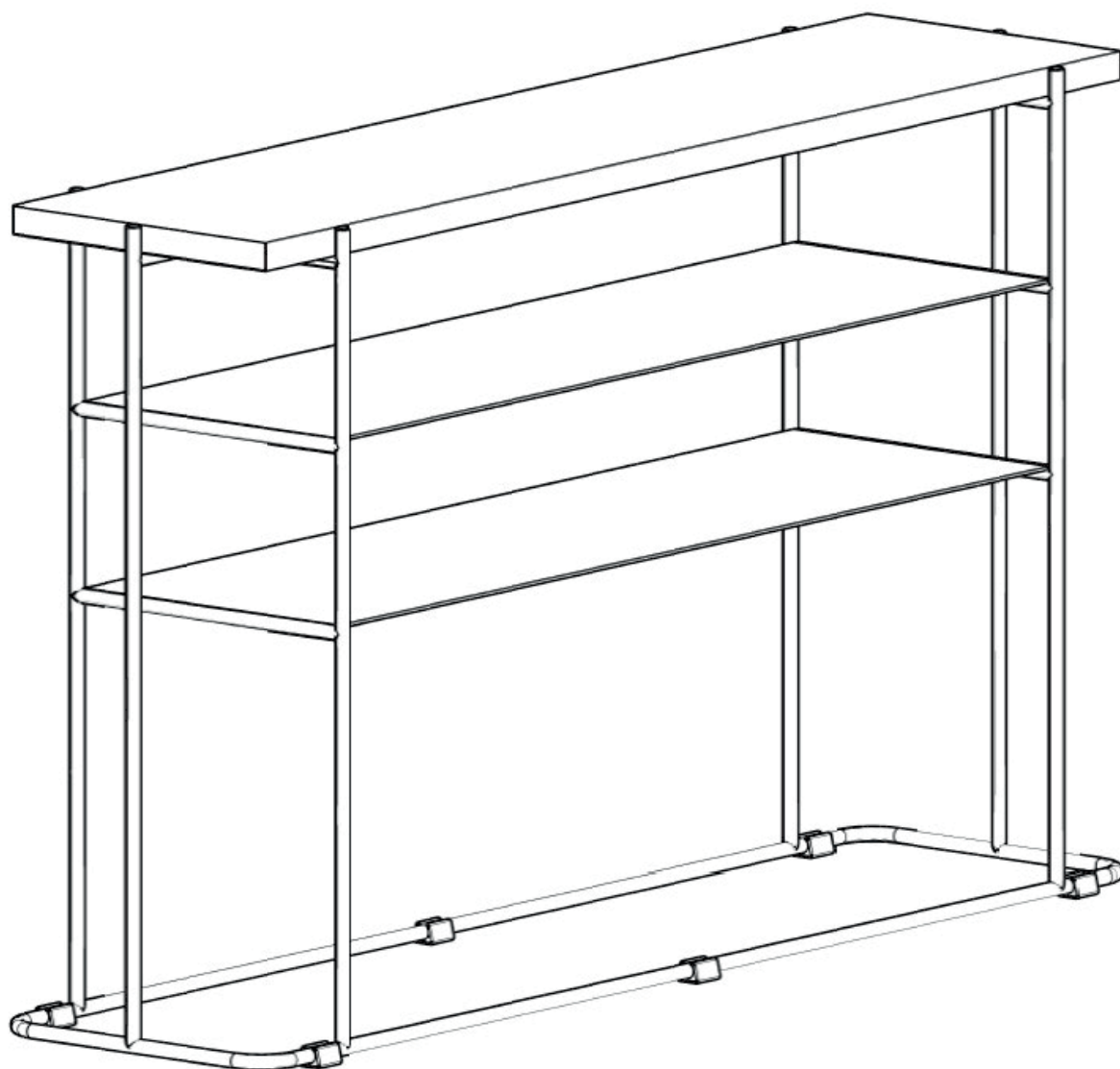
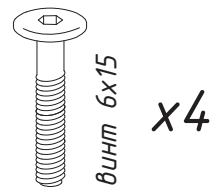


# EDEN



# Комплектация

- |               |       |
|---------------|-------|
| 1. Столешница | 1 шт. |
| 2. Опора      | 1 шт. |



## Материал

Столешница: МДФ, Дубовый шпон, Морилка, Прозрачный акриловый лак

Опора: Цельносварное металлическое основание

## Инструкция по уходу

Стол протирать тканью, смоченной мягким моющим средством.

Вытирать чистой сухой тканью.

Также стоит помнить, что некоторые специфические моющие (чистящие) составы могут содержать высокую концентрацию агрессивных химических веществ и/или абразивные составы. Применение подобных моющих средств недопустимо!

## Полезная информация

Для обеспечения максимального срока службы при необходимости подтягивайте шурупы и гайки крепления опор и раздвижного механизма.

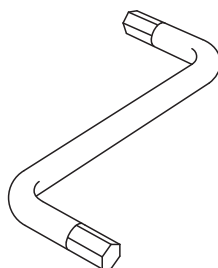
## Гарантийные обязательства

Продавец предоставляет гарантию на проданный товар в течение 18 месяцев со дня продажи мебели при соблюдении потребителем условий транспортирования, хранения, сборки и правил эксплуатации мебели.

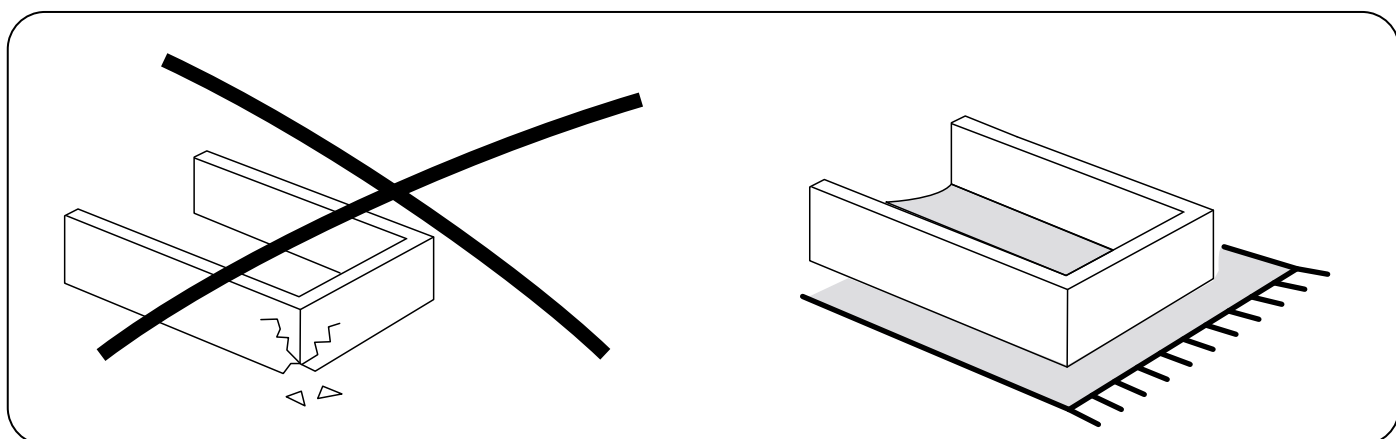
Недостатки мебели, выявленные в течение гарантийного срока, за исключением тех, которые возникли не по вине продавца (например, в случае нарушения покупателем правил эксплуатации мебельных изделий) или о которых покупатель был предупрежден заранее, до передачи мебели, будут бесплатно устранены.

# Необходимый инструмент

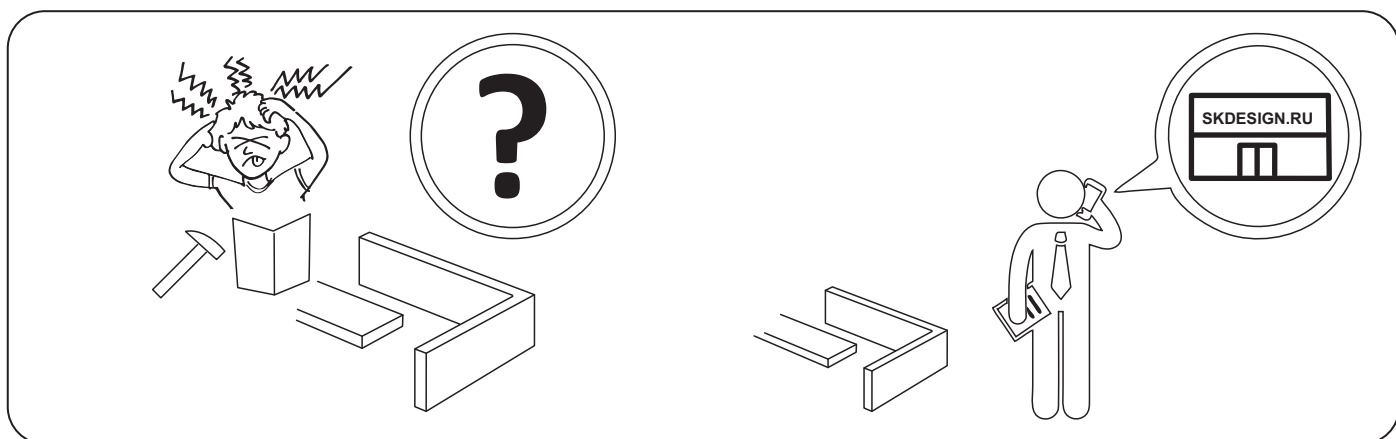
(в комплектацию не входит)



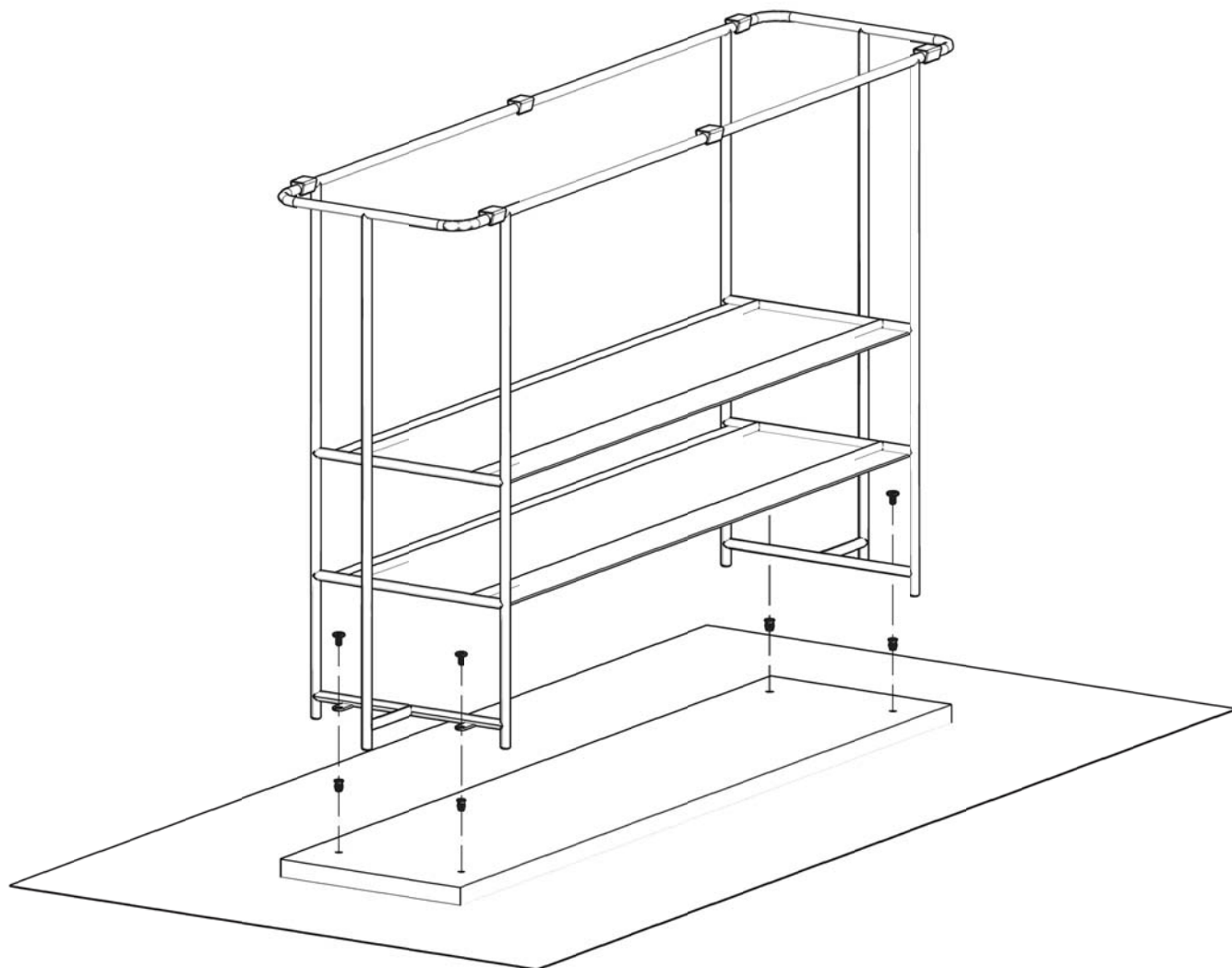
Сборку производить на мягкой поверхности



Не знаешь как собрать? Позвони!



# Порядок сборки



1. Положить столешницу на ровную не твердую (например, на ковёр, покрывало и т.п.) поверхность.

2. Винтами M6x15 закрепить подстолье на столешнице.