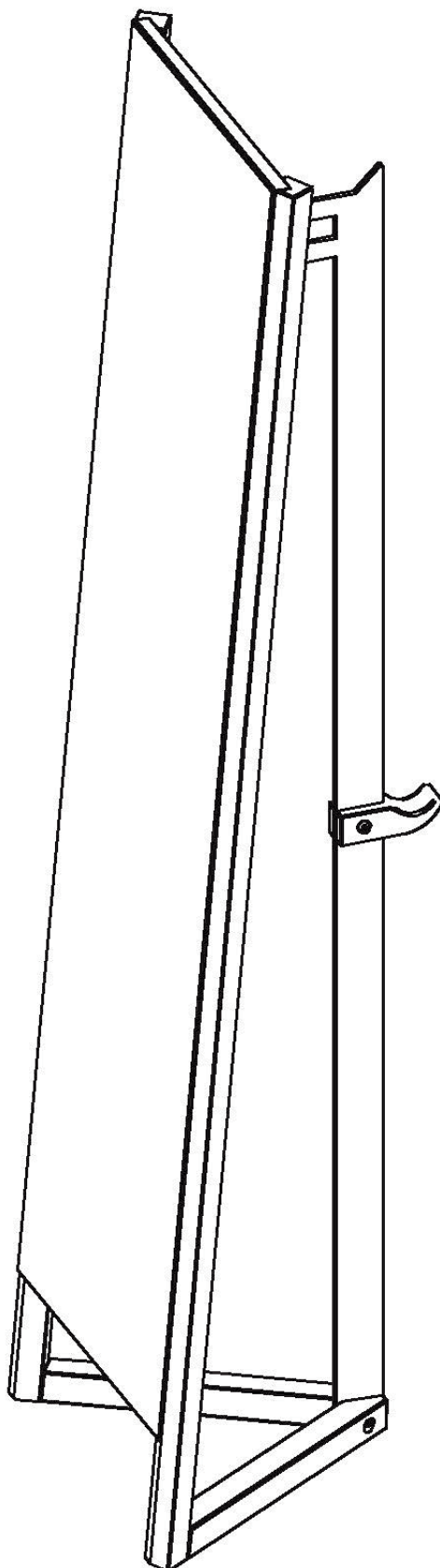


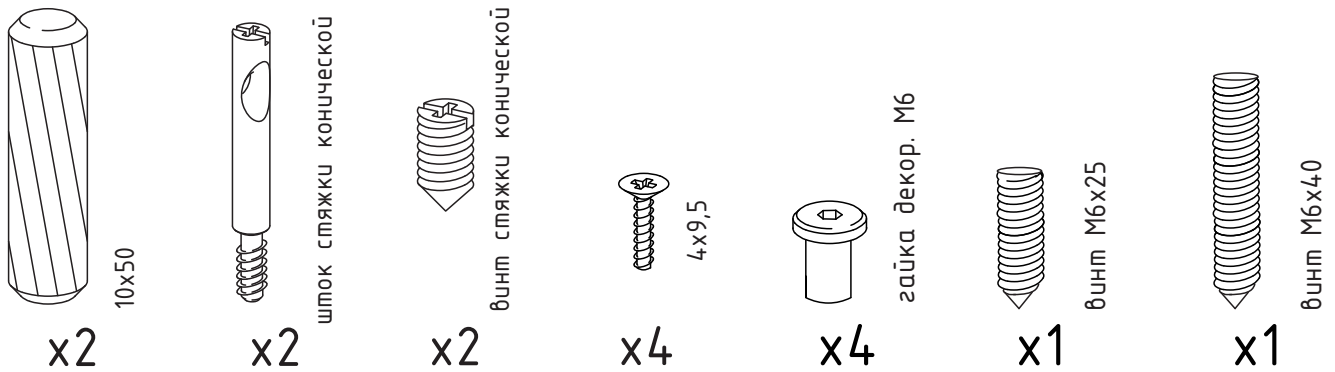
HUGO



Комплектация

1. Зеркало, на стойках	1 шт.
2. Царги доковые	2 шт.
3. Стойка металлическая	1 шт.
4. Крючок	1 шт.
5. фурнитура	1 комплект

Фурнитура



Внимание! Компания может изменить состав комплектации, при этом не нарушая функциональные характеристики изделия, качество и метод сборки.

Информация о товаре

- Зеркало напольное, стационарное, с вешалкой.

Материал

Каркас: Дуб, ЛДСП, Морилка, Прозрачный акриловый лак.

Стойка: Сталь конструкционная, окрашенная.

Зеркало: Зеркало 4 мм, с фацетом 1,5x1,5 мм..

Эксплуатация

- Зеркало необходимо оберегать от механических повреждений, от воздействия повышенной температуры и влажности, а также от воздействия химических реагентов и их паров.
- Нагрузка на крючок не должна превышать 15 кг.
- Располагайте мебель вдали от попадания прямого солнечного света. Прямые солнечные лучи вредны для любого типа мебели. Не располагайте мебель рядом с любыми нагревательными элементами (радиаторы отопления, эл. обогреватели и т.п.).
- Влажность воздуха в помещении, где располагается мебель из дерева, должна соответствовать 45–60% при температуре 18–25°C.
- Мебель необходимо устанавливать на ровную поверхность.
- Не подвергайте предметы мебели несвойственной нагрузке, она должна распределяться равномерно и не превышать допустимую норму. Необходимо беречь от любых механических воздействий, ударов, трения и т.п.
- Не ставьте мокрые, холодные и горячие предметы на поверхность мебели, это может привести к образованию пятен на поверхности. Так-же не ставьте твердые и тяжелые предметы – они могут оставить вмятины и царапины.
- В процессе эксплуатации возможно ослабление крепежа, следует периодически самостоятельно его подтягивать (крепление царг, стойки и т.п.).

Уход

Протирать пыль нужно сухой мягкой тряпкой (фланелью, бархатом, микрофиброй или подобными).

Для удаления загрязнений можно пользоваться слегка влажной тканью, смоченной теплой водой с добавлением мыла, затем следует вытереть все насухо.

Беречь от попадания влаги, спиртосодержащих жидкостей, ацетона, растворителей и других химических и чистящих веществ.

Не использовать моющие жидкости и абразивные порошки, они могут вступить в химическую реакцию или поцарапать лак, эмаль и порошковую краску.

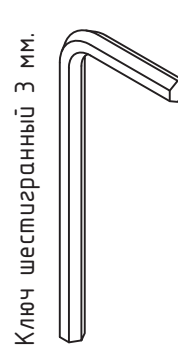
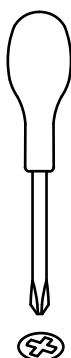
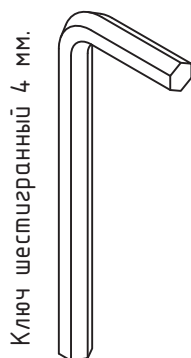
Гарантийные обязательства

Продавец предоставляет гарантию на проданный товар в течение 18 месяцев со дня продажи мебели при соблюдении потребителем условий транспортирования, хранения, сборки и правил эксплуатации мебели.

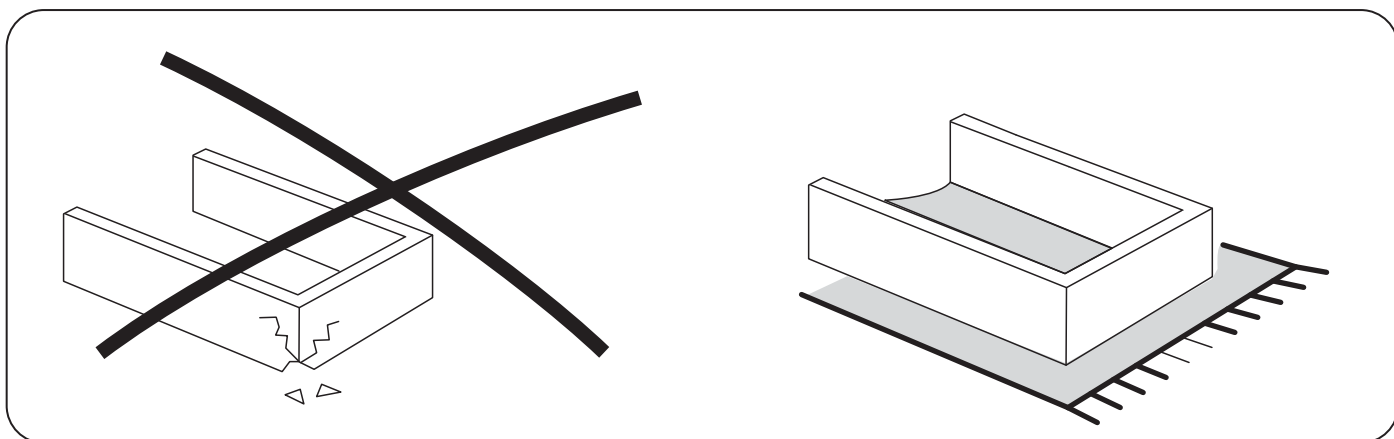
Недостатки мебели, выявленные в течение гарантийного срока, за исключением тех, которые возникли не по вине продавца (например, в случае нарушения покупателем правил эксплуатации мебельных изделий) или о которых покупатель был предупрежден заранее, до передачи мебели, будут бесплатно устранены.

Необходимый инструмент

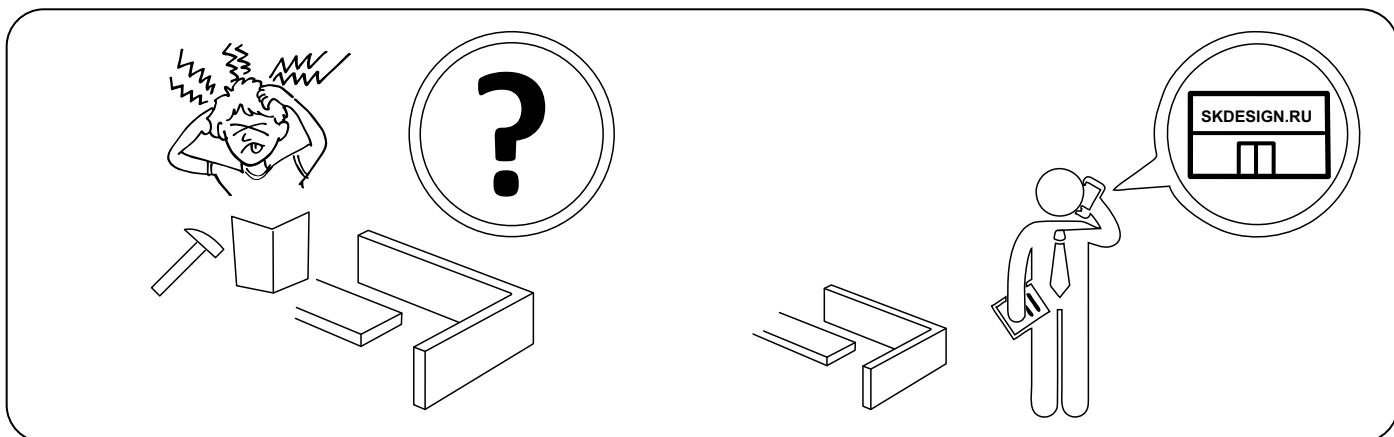
(в комплектацию не входит)



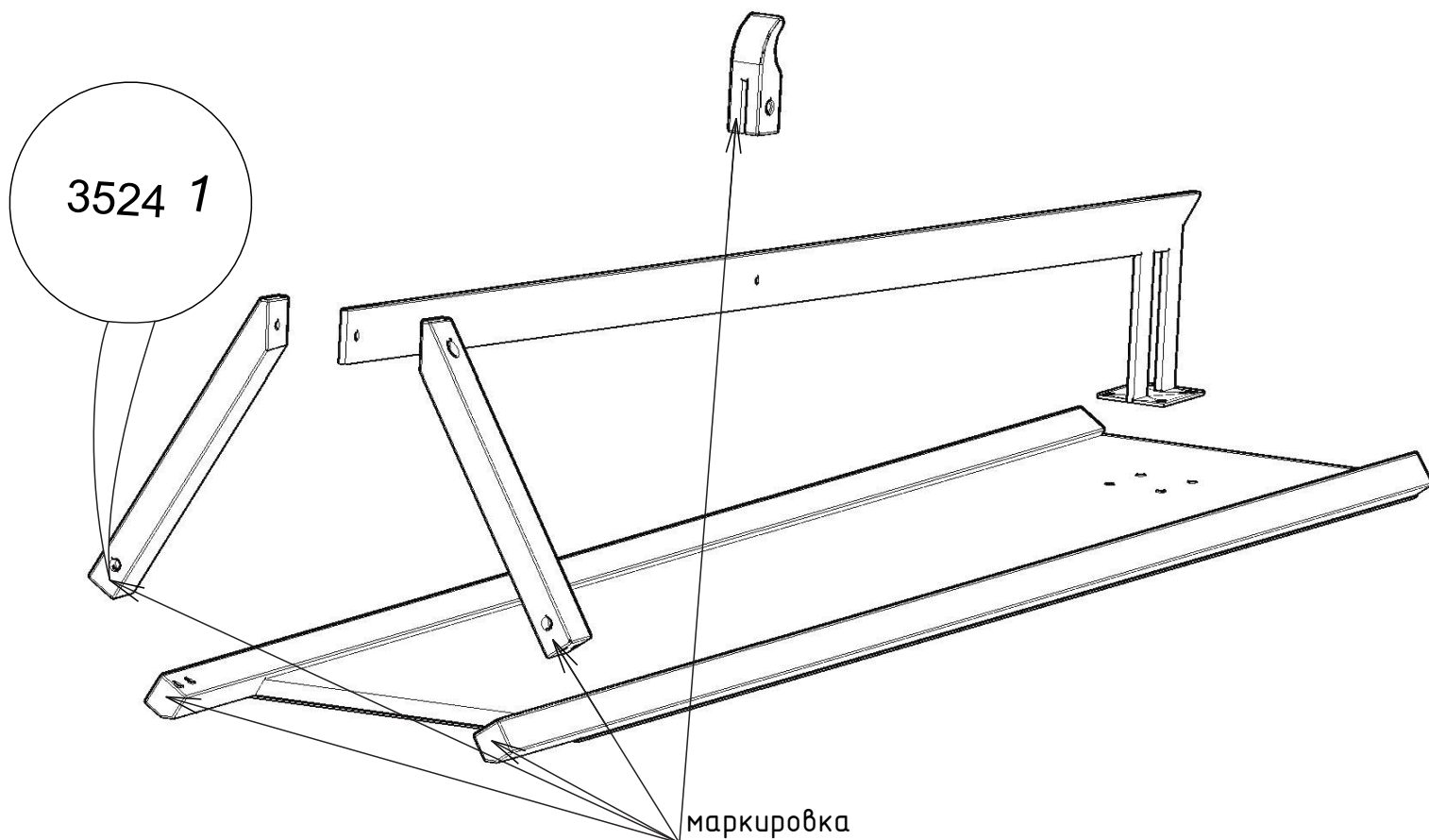
Сборку производить на мягкой поверхности



Не знаешь как собрать? Позвони!



Важно !!!



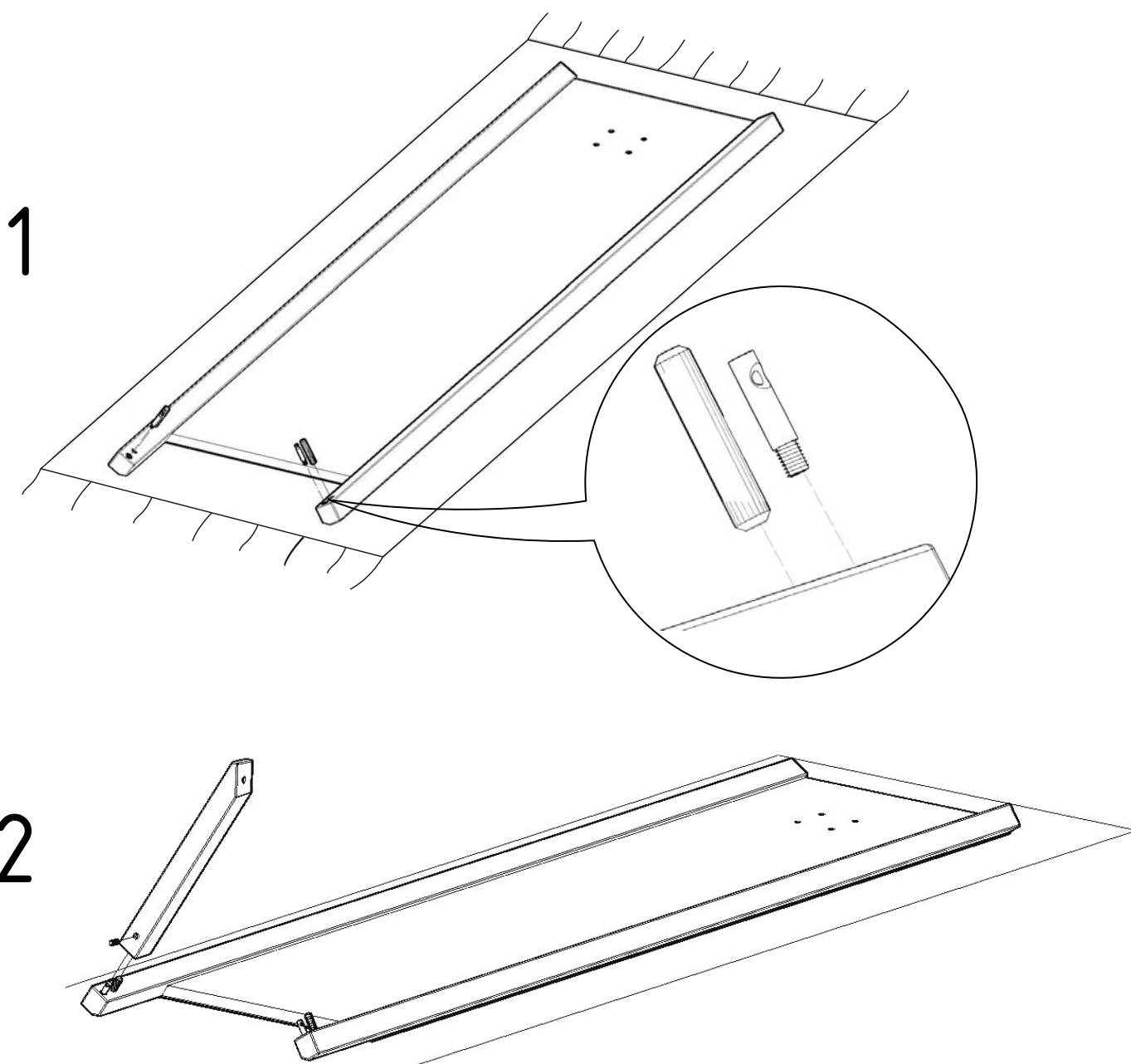
1. Все входящие в комплект детали промаркированы (выдавлены цифры, например, 3524 1).

Первые 3 или 4 цифры – производственный номер.

2. Цифра после производственного номера – номер узла от 1 до 4.

3. Детали необходимо собирать так, чтобы все одинаковые номера узлов на разных деталях были рядом друг с другом.

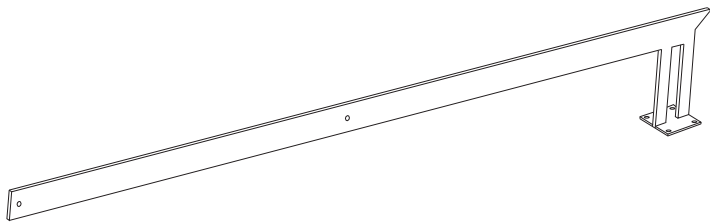
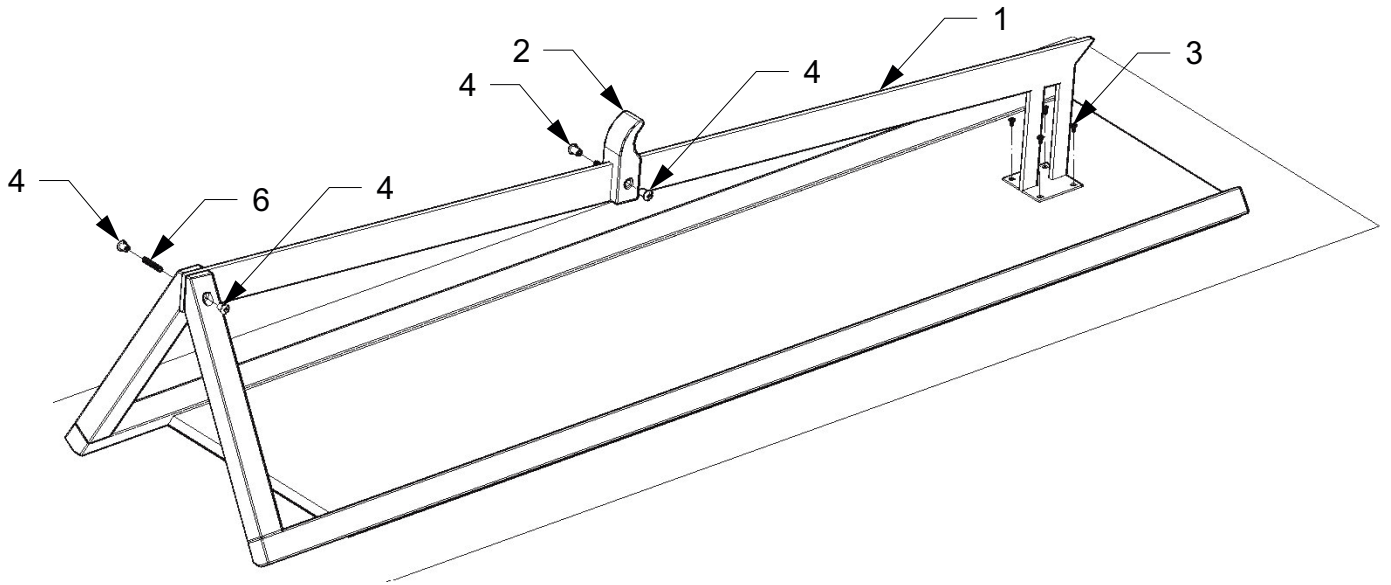
Порядок сборки



1. Положить зеркало, лицевой стороной вниз, на ровную, мягкую поверхность. Вставить в отверстия шканты и вкрутить 2 штока стяжек.

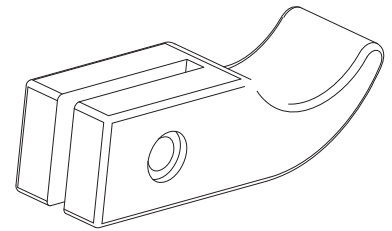
2. Установить, на шканты, с штоками, царги. Вкрутить, в бочонки стяжек, установочные винты.

3



Стойка металлическая

1



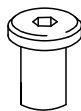
Крючок

1



4x9,5

3



гайка декор. М6

4



винт М6x25

5



винт М6x40

6

3. Установить на заднюю поверхность зеркала стойку, прикрепив его, снизу, к царгам, с помощью установочного винта М6х40, и декоративных гаек. Затем, прикрутить стойку к задней стенке зеркала, с помощью винтов 4х9,5. Установить на стойку крючок и закрепить его установочным винтом М6х25 и декоративными гайками.