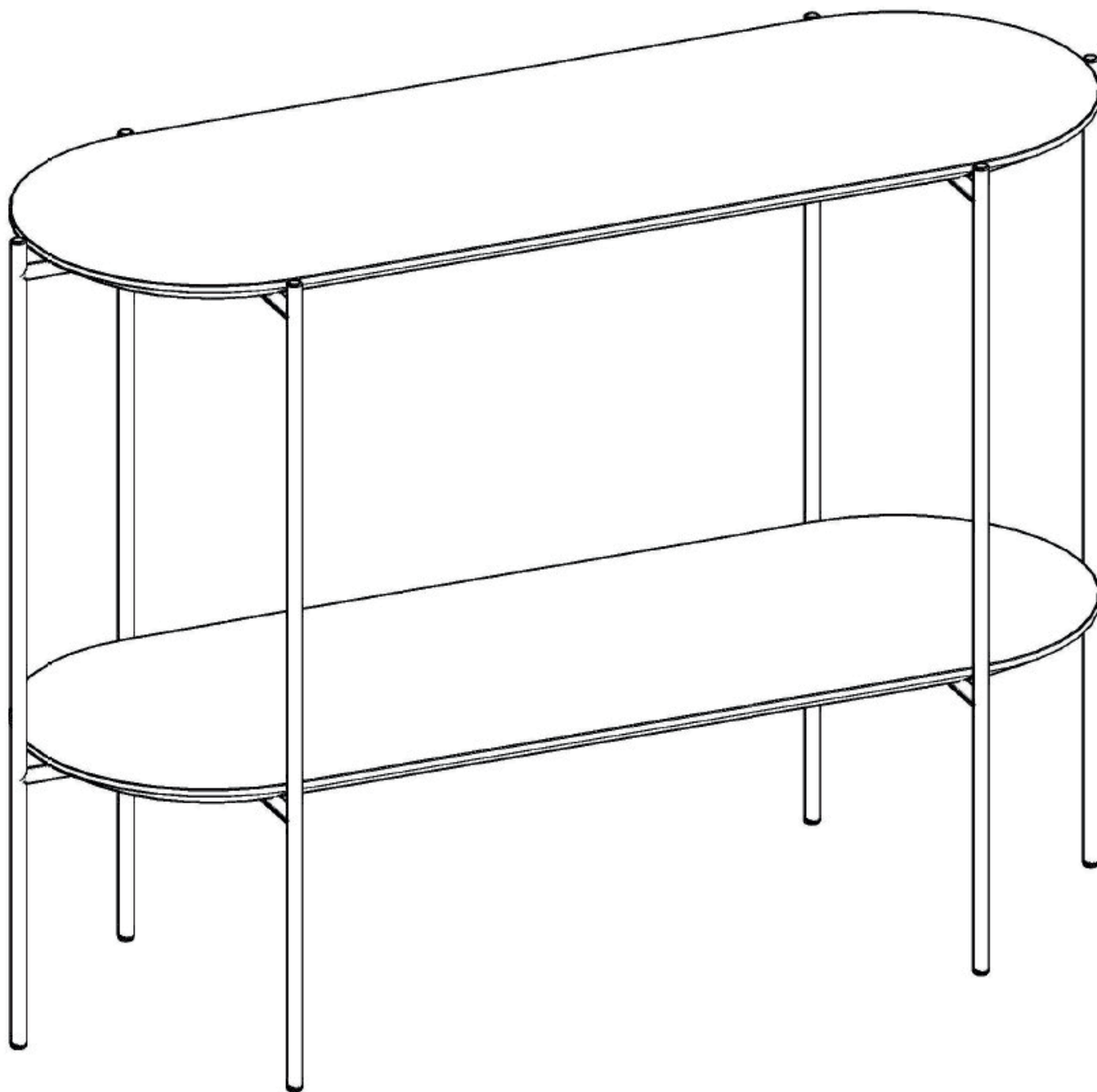
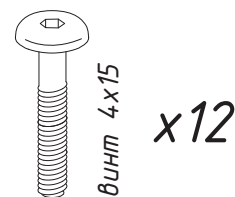


CAPRI



Комплектация

- | | |
|---------------|-------|
| 1. Столешница | 2 шт. |
| 2. Опора | 2 шт. |



Материал

Столешница: МДФ, Пластик, Дубовый шпон, Морилка, Прозрачный акриловый лак

Опора: Цельносварное металлическое основание

Инструкция по уходу

Стол протирать тканью, смоченной мягким моющим средством.

Вытирать чистой сухой тканью.

Также стоит помнить, что некоторые специфические моющие (чистящие) составы могут содержать высокую концентрацию агрессивных химических веществ и/или абразивные составы. Применение подобных моющих средств недопустимо!

Полезная информация

Для обеспечения максимального срока службы при необходимости подтягивайте шурупы и гайки крепления опор и раздвижного механизма.

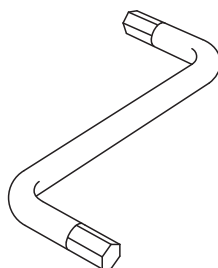
Гарантийные обязательства

Продавец предоставляет гарантию на проданный товар в течение 18 месяцев со дня продажи мебели при соблюдении потребителем условий транспортирования, хранения, сборки и правил эксплуатации мебели.

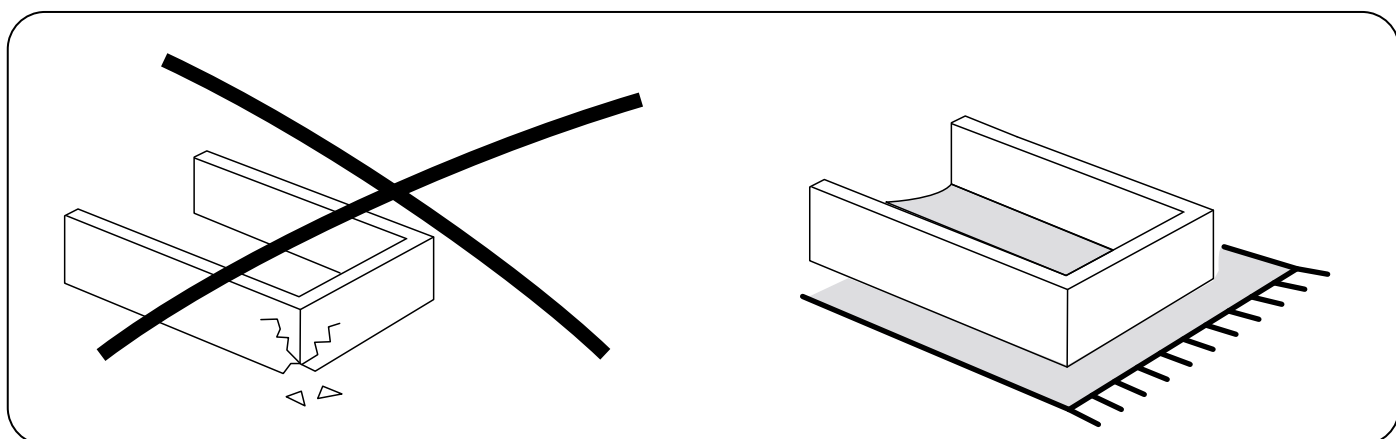
Недостатки мебели, выявленные в течение гарантийного срока, за исключением тех, которые возникли не по вине продавца (например, в случае нарушения покупателем правил эксплуатации мебельных изделий) или о которых покупатель был предупрежден заранее, до передачи мебели, будут бесплатно устранены.

Необходимый инструмент

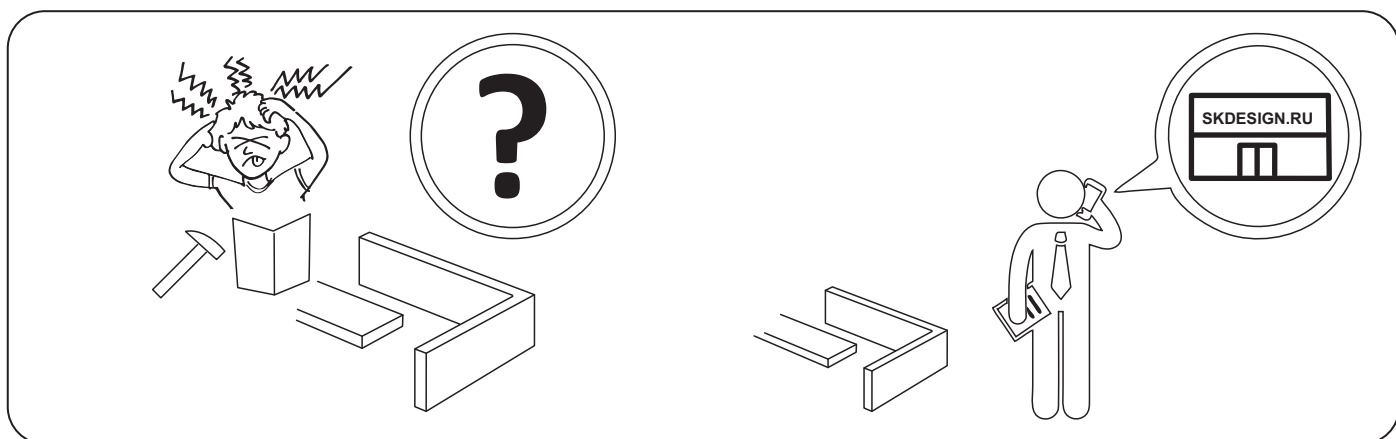
(в комплектацию не входит)



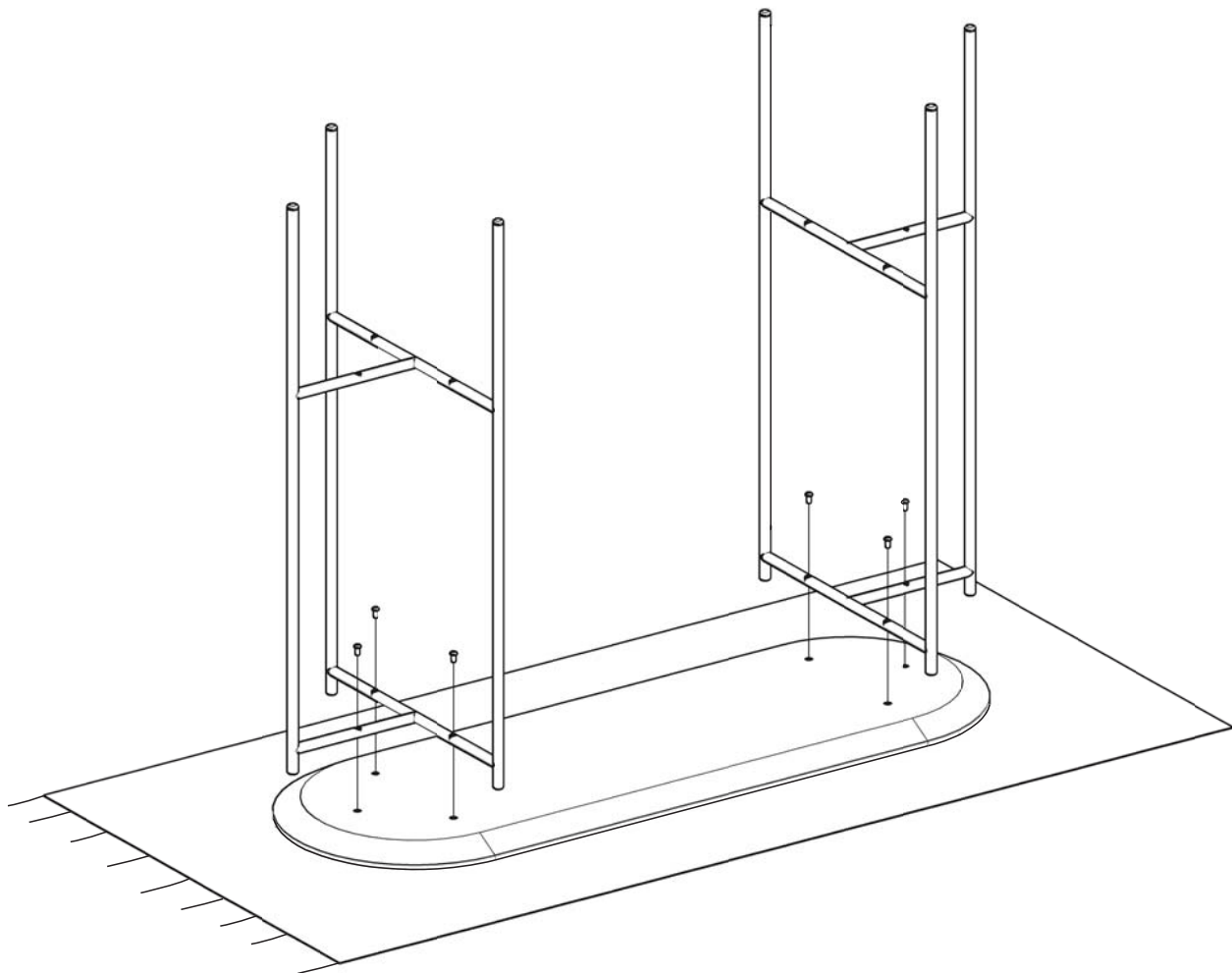
Сборку производить на мягкой поверхности



Не знаешь как собрать? Позвони!



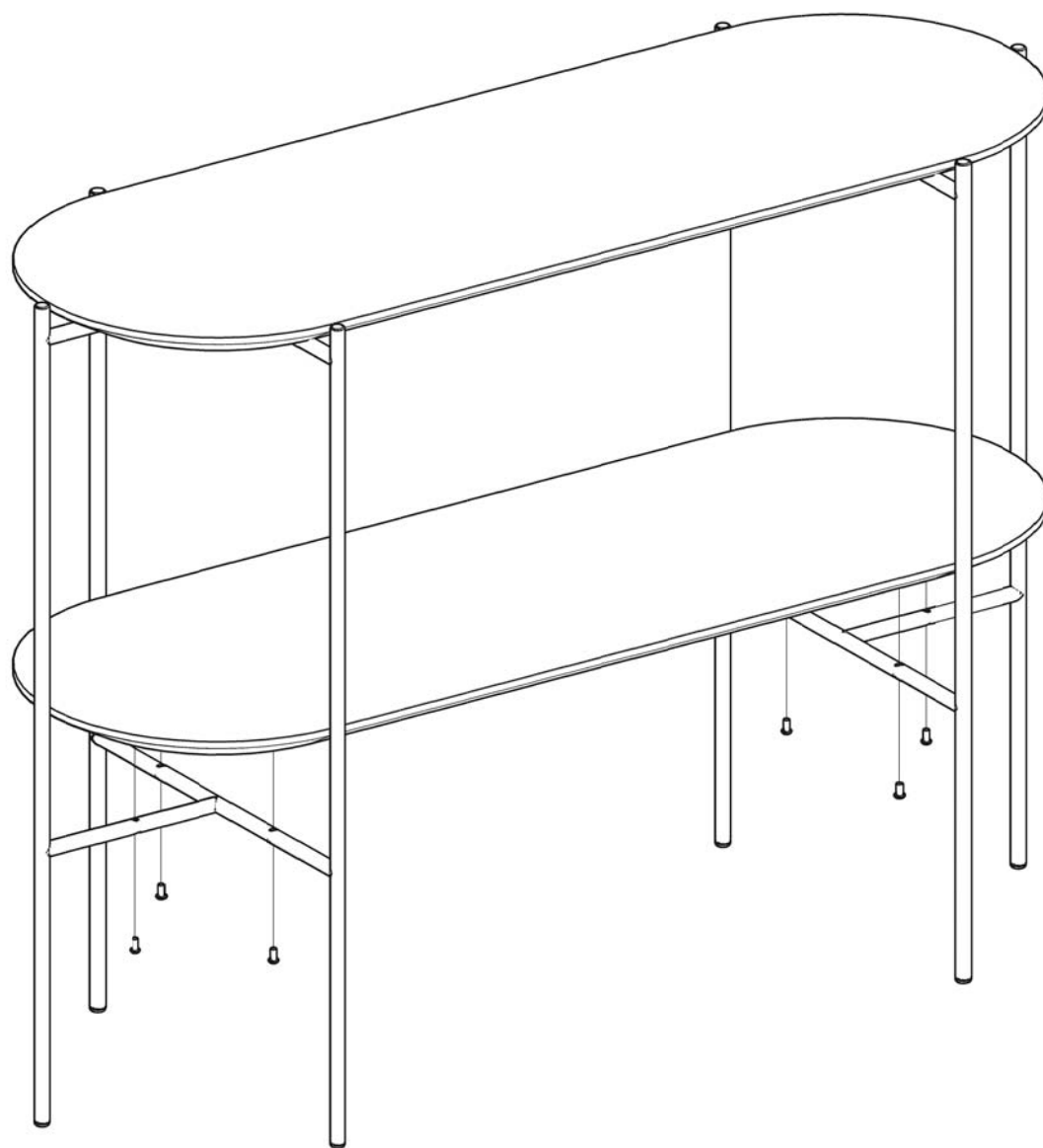
Порядок сборки



1. Положить столешницу на ровную не твердую (например, на ковёр, покрывало и т.п.) поверхность.

2. Винтами M4x15 закрепить опоры на столешнице.

Порядок сборки



3. Поставить стол на опоры и установить нижнюю полку на опоры
4. Винтами M4x15 закрепить полку на опорах.