

# SWAN



SWN-CHR-1

SWN-CHR-2

## *Материал*

*Каркас: Стеклопластик, Поролон, Ткань.*

*Опора: Алюминиевый сплав.*

## *Инструкция по уходу*

Не допускается содержать мебель в сырых, непроветриваемых помещениях. Мебель рекомендуется эксплуатировать в помещении с температурой воздуха не ниже +10С с относительной влажностью 45–70% (ГОСТ 16371–93).

Не допускается располагать мебель в местах, куда попадают прямые солнечные лучи, а также в непосредственной близости от системы отопления.

Не допускается ставить на поверхности, облицованные тканями, горячие предметы и предметы с острыми кромками.

Лицевые поверхности оберегать от механических повреждений, от попадания растворителей, щелочей и кислот, а также кофе, соков, ягод, фруктов, овощей, жиров. Удаление пыли производить пылесосом.

## *Гарантийные обязательства*

*Продавец предоставляет гарантию на проданный товар в течение 18 месяцев со дня продажи мебели при соблюдении потребителем условий транспортирования, хранения, сборки и правил эксплуатации мебели.*

*Недостатки мебели, выявленные в течение гарантийного срока, за исключением тех, которые возникли не по вине продавца (например, в случае нарушения покупателем правил эксплуатации мебельных изделий) или о которых покупатель был предупрежден заранее, до передачи мебели, будут бесплатно устранены.*

SWN-CHR-1

## Комплектация

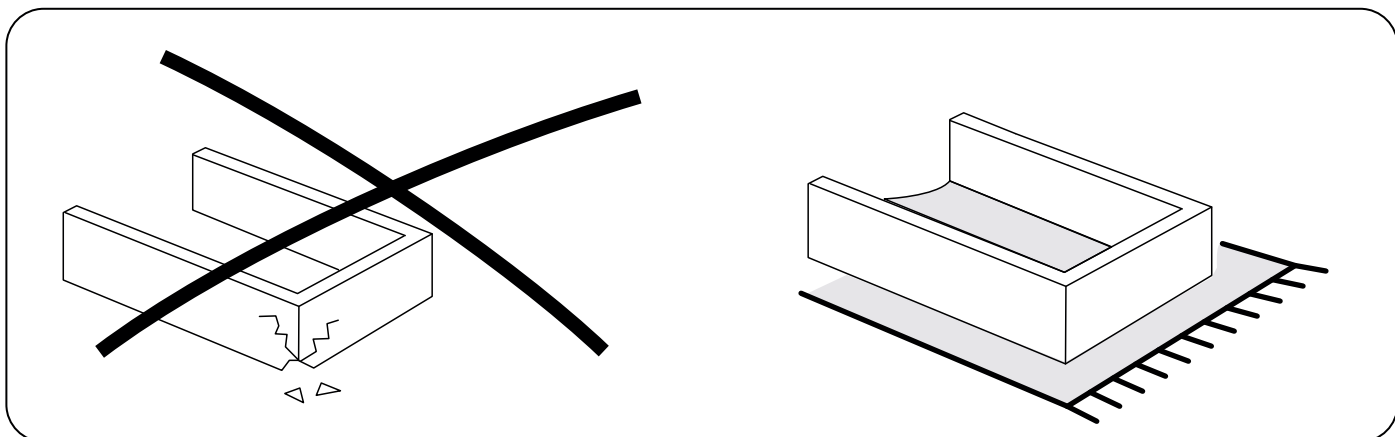
- |                        |       |
|------------------------|-------|
| 1. Основание           | 1 шт. |
| 2. Опора металлическая | 1 шт. |

SWN-CHR-2

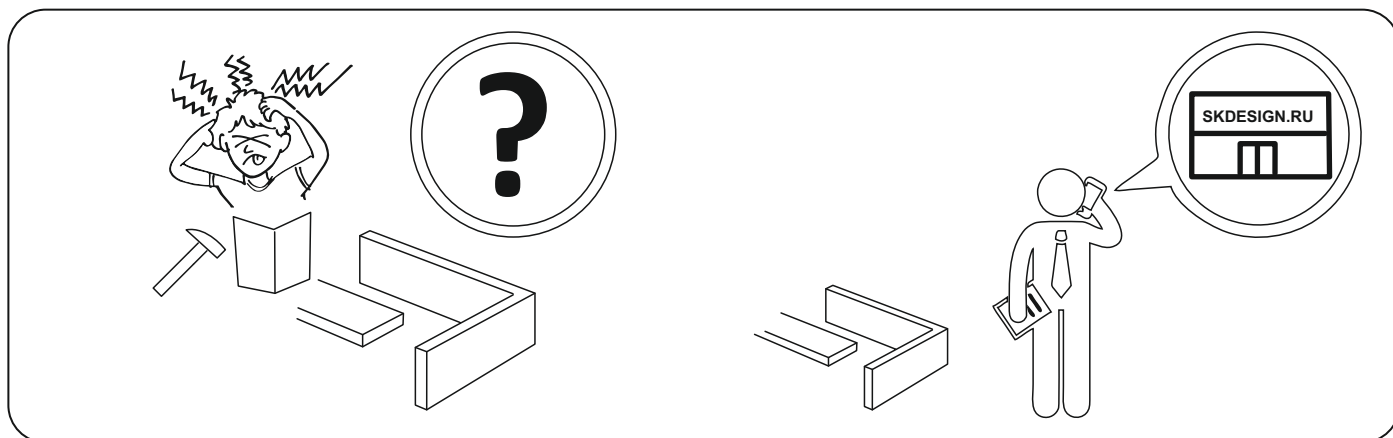
## Комплектация

- |                        |       |
|------------------------|-------|
| 1. Основание           | 1 шт. |
| 2. Опора металлическая | 1 шт. |
| 3. Колеса              | 4 шт. |

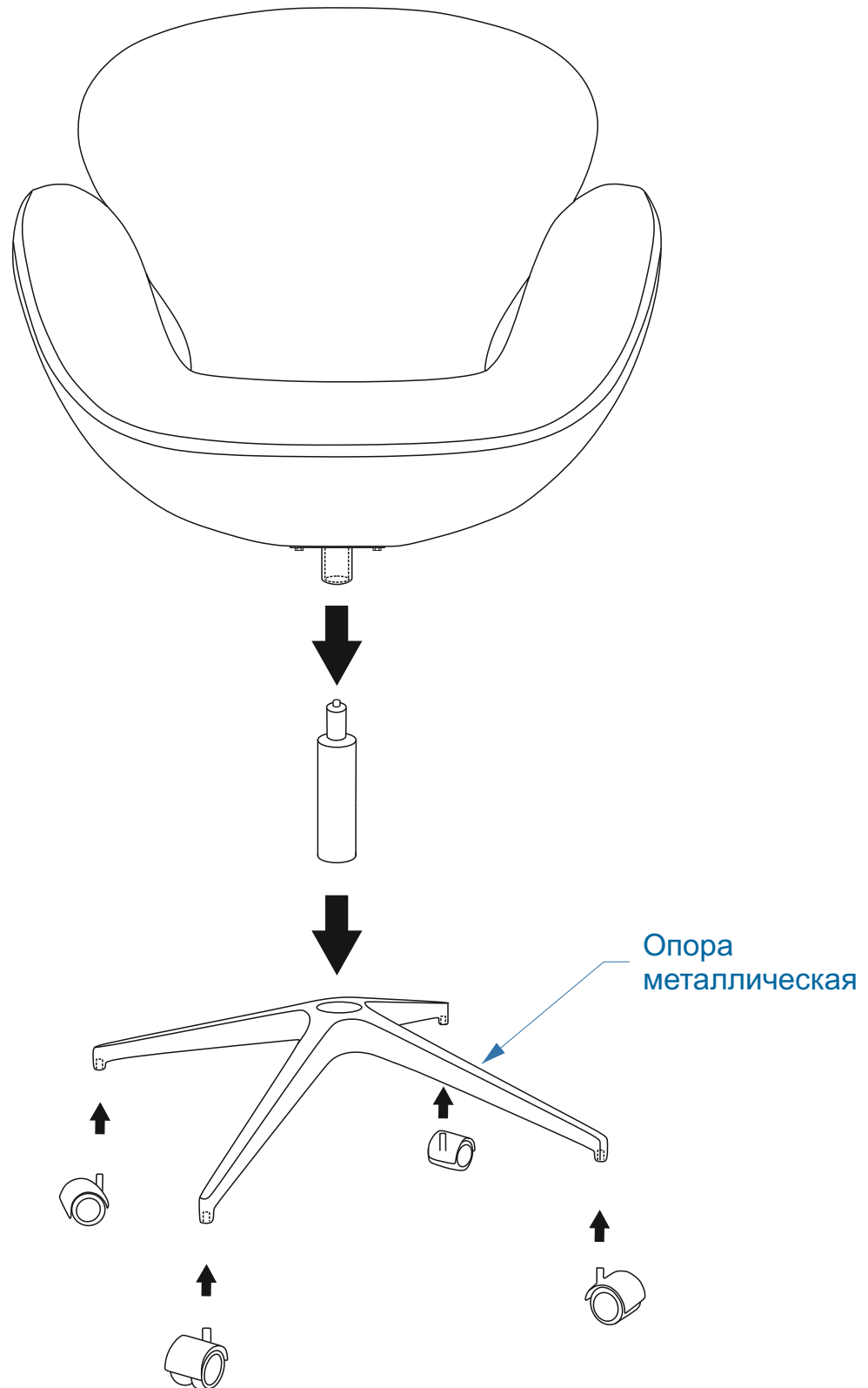
*Сборку производить на мягкой поверхности*



*Не знаешь как собрать? Позвони!*



# Порядок сборки



1. Поставить на мягкую, чистую поверхность основание и опоры.
2. Соединить их между собой посредством сильного нажатия.  
Только для модели с колесами (артикул SWN-CHR-2):
3. Соединить между собой колеса и опоры посредством сильного нажатия.