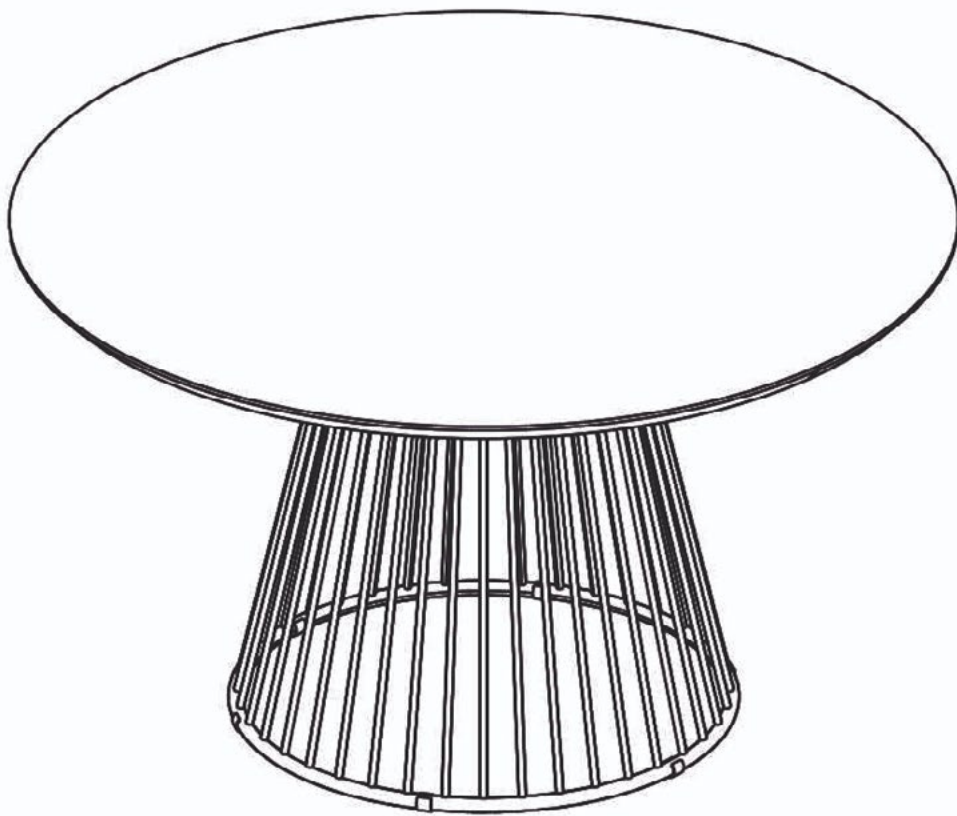


BERNARD

SKDESIGN

ОБЕДЕННЫЙ СТОЛ



TAB-BER-D130-VEN-BL

TAB-BER-D130-BEL-BL

TAB-BER-D130-DUB-BL

TAB-BER-D130-OR-BL

TAB-BER-D130-DS-BL

TAB-BER-D130-NAOR-BL

TAB-BER-D130-AOR-BL

TAB-BER-D140-VEN-BL

TAB-BER-D140-BEL-BL

TAB-BER-D140-DUB-BL

TAB-BER-D140-OR-BL

TAB-BER-D140-DS-BL

TAB-BER-D140-NAOR-BL

TAB-BER-D140-AOR-BL

Паспорт изделия

Информация о товаре

Стол обеденный Bernard изготовлен в соответствии с ГОСТ 16371-2014 «Мебель. Общие технические условия...», предназначен для интерьеров жилых помещений.

Комплектация

Столешница	1 шт
Проставка из МДФ	1 шт
Подстолье металлическое	1 шт
Винт М6×16	4 шт
Винт М6×40	4 шт
Подпятники пластиковые	6 шт
Футорка D8, М6×13	8 шт

Материал

Столешница:

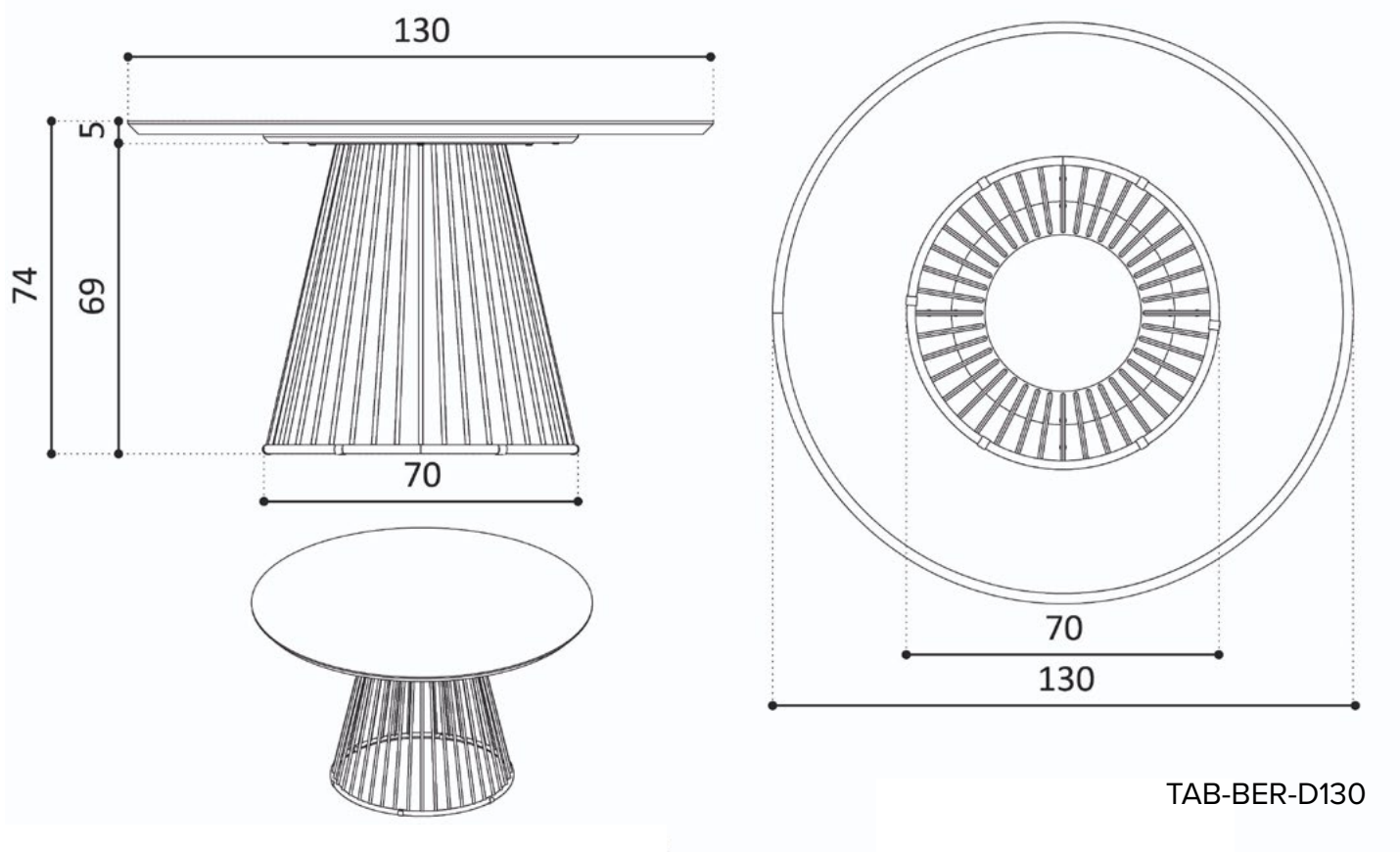
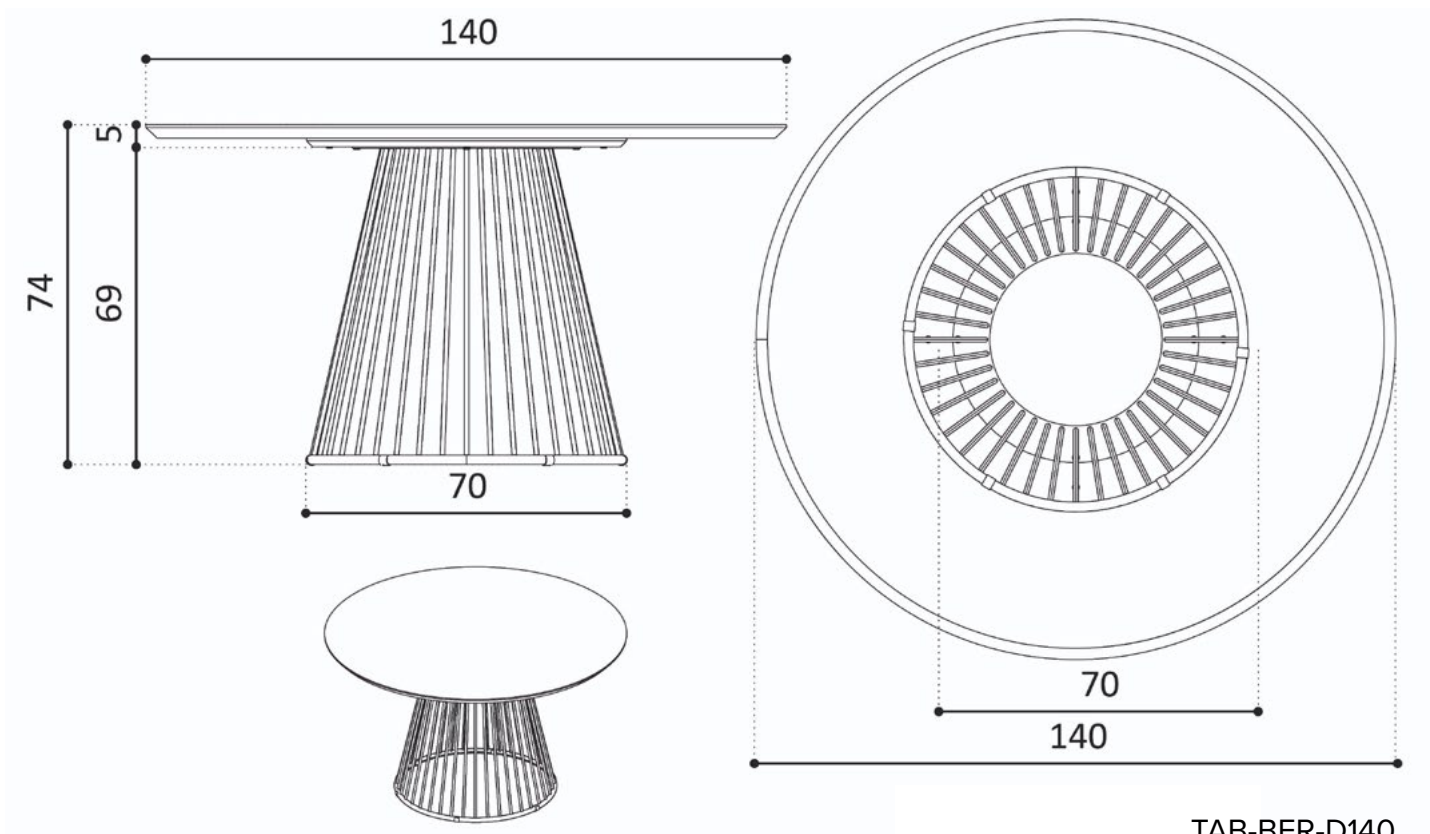
МДФ, натуральный шпон дуба / американского ореха, морилка, прозрачный акриловый лак.

Опора:

Металл, порошковая краска.

Сборка и установка

1. Положить столешницу на ровную поверхность, предварительно постелить мягкую подложку (например, на ковёр, покрывало и т.п.).
2. Закрепить винтами опору на столешнице. На нижнюю часть опоры установить подпятники равномерно распределив их по диаметру основания.
3. Установить стол на ровную поверхность.



Изделие необходимо оберегать от механических повреждений, от воздействия повышенной температуры и влажности, а также от воздействия химических реагентов и их паров. Беречь от попадания влаги, спиртосодержащих жидкостей, ацетона, растворителей и других химических и чистящих веществ.

Располагайте мебель вдали от попадания прямого солнечного света. Прямые солнечные лучи вредны для любого типа мебели. Не располагайте мебель рядом с любыми нагревательными элементами (радиаторы отопления, эл. обогреватели и т. п.).

Влажность воздуха в помещении, где располагается мебель, должна соответствовать 45-60% при температуре 18-25°C.

Мебель необходимо устанавливать на ровную поверхность.

Не подвергайте предметы мебели несвойственной нагрузке, она должна распределяться равномерно

и не превышать допустимую норму. Необходимо беречь от любых механических воздействий, ударов, трения и т.п.

Не ставьте мокрые, холодные и горячие предметы на поверхность мебели, это может привести к образованию пятен на поверхности. Также не ставьте твердые и тяжелые предметы — они могут оставить вмятины и царапины. Под посуду, вазы и пр. предметы подкладывайте салфетки или мягкие мебельные накладки. Для письма используйте силиконовые или аналогичные накладки.

Протирать пыль нужно сухой мягкой тряпкой (фланелью, бархатом, микрофиброй или подобными).

Для удаления загрязнений можно пользоваться слегка влажной тканью, смоченной теплой водой с добавлением мыла, затем следует вытереть все насухо.

Не использовать моющие жидкости и абразивные порошки, они могут вступить в химическую реакцию или поцарапать лак и порошковую краску.

Гарантийные обязательства

Продавец предоставляет гарантию на проданный товар в течение 18 месяцев со дня продажи мебели при соблюдении потребителем условий транспортирования, хранения, сборки и правил эксплуатации мебели.

Недостатки мебели, выявленные в течение гарантийного срока, за исключением тех, которые возникли не по вине продавца (например, в случае нарушения покупателем правил эксплуатации мебельных изделий) или о которых покупатель был предупрежден заранее, до передачи мебели, будут бесплатно устранены.

Продавец, организация, уполномоченная на принятие претензий: ООО «СК ДИЗАЙН РИТЕЙЛ» ОГРН 1197847174920, адрес: 195027, г. Санкт-Петербург, ул. Магнитогорская, д. 30, лит. Б, пом. 462

Оставить рекламацию, претензию, отзыв об изделии можно на сайте skdesign.ru в разделе «Обращение в отдел качества».

Данные об упаковке

Изделие поставляется упакованным в плотный картон, предназначенный для упаковки мебели. В некоторых случаях для повышения надежности упаковка может содержать полиэтиленовую пленку и/или иные дополнительные упаковочные материалы. Обрешетки изделие не имеет. Упаковка предназначена для хранения мебели не более 120 дней в упакованном виде в отопляемых сухих помещениях. При перевозке мебель нужно зафиксировать в кузове автомобиля во избежание повреждений. Для междугородных перевозок на дальние расстояния требуется дополнительная обрешетка.

Внимание!

Вскрывать упаковку запрещено канцелярским, бытовым ножом, острыми предметами во избежание порезов мягких частей мебели.