

# OLTRE

SKDESIGN

ДИВАН



Паспорт  
изделия

- 4-х местный диван с оттоманкой и модулем с подлокотником справа
- 4-х местный диван с оттоманкой и модулем с подлокотником слева
- 4-х местный диван с оттоманкой и модулем с открытым краем слева
- 4-х местный диван с оттоманкой и модулем с открытым краем справа
- 4-х местный диван угловой левый
- 4-х местный диван угловой правый
- 8-ми местный диван угловой с оттоманкой левый
- 8-ми местный диван угловой с оттоманкой правый

## Информация о товаре

Диван Oltre изготовлен в соответствии с ТУ 31.09.12-004-31678747-2023 «Мебель для сидения и лежания. Технические условия», предназначен для интерьеров жилых помещений.

## Материал

**Каркас:** березовая фанера, ДВП-материалы

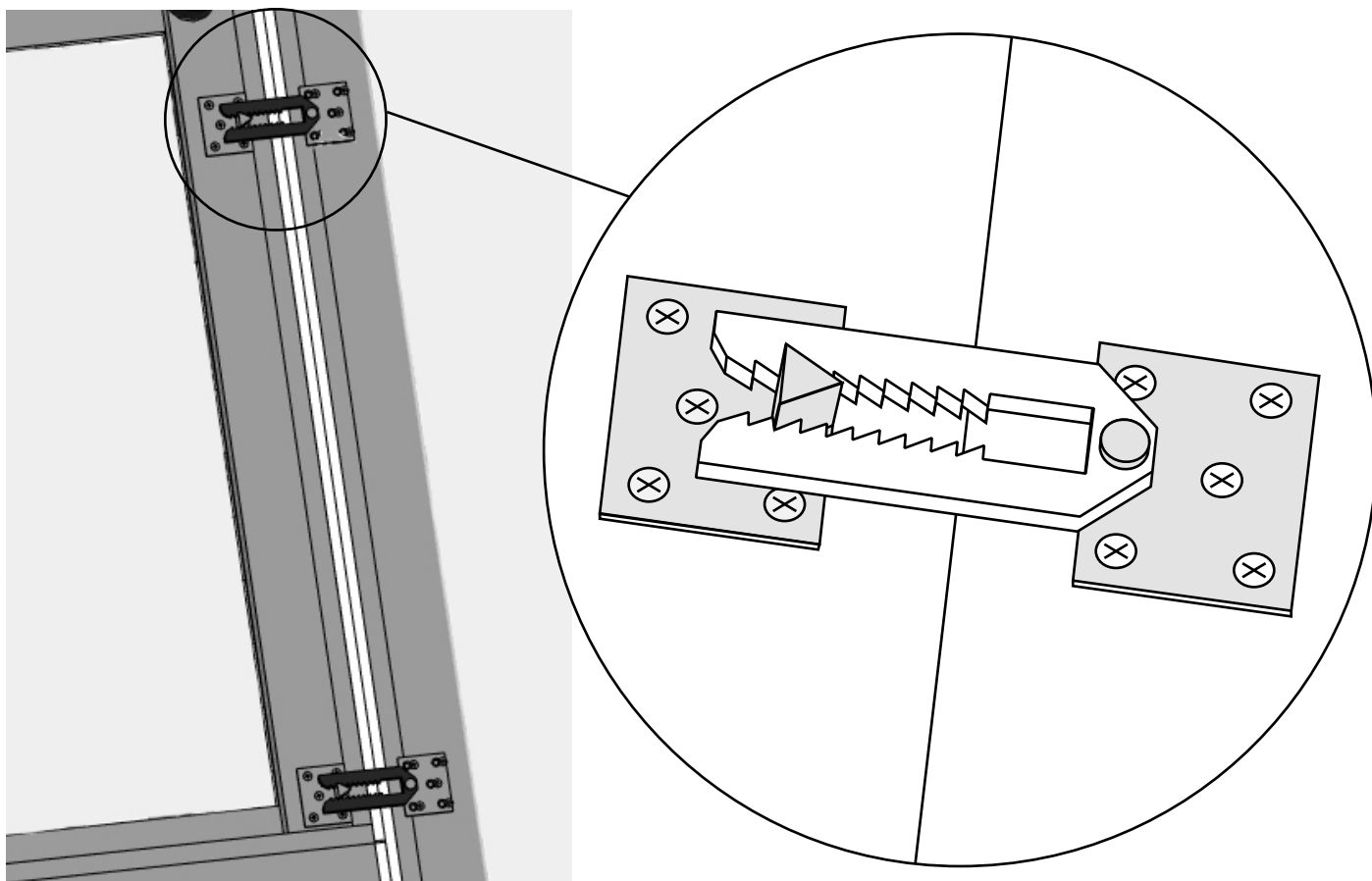
**Наполнитель:** пенополиуретаны различных марок

**Материал обивки:** техническая ткань, обивочная мебельная ткань

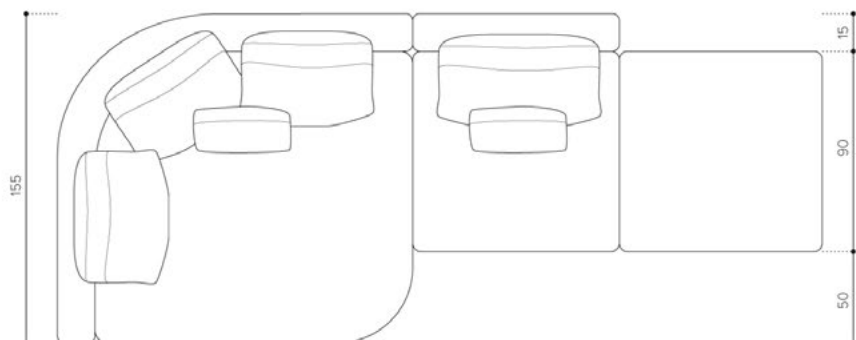
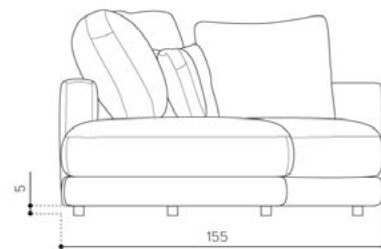
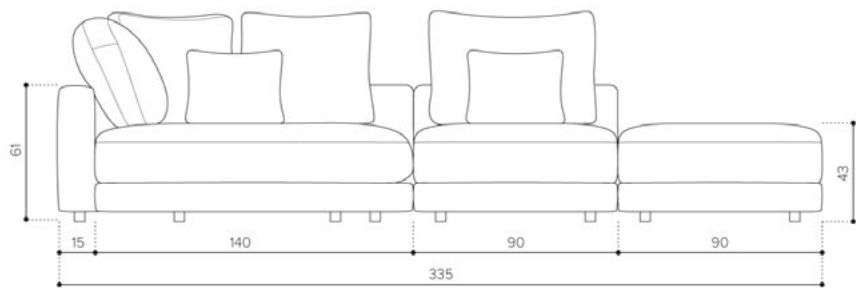
**Опоры:** пластик

## Комплектация и сборка

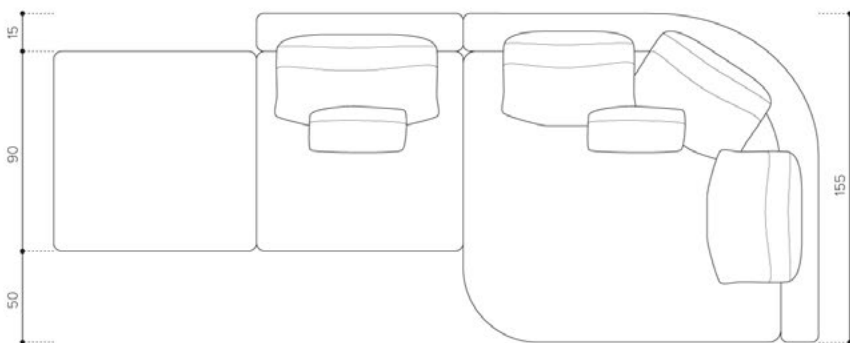
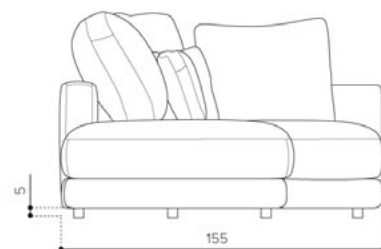
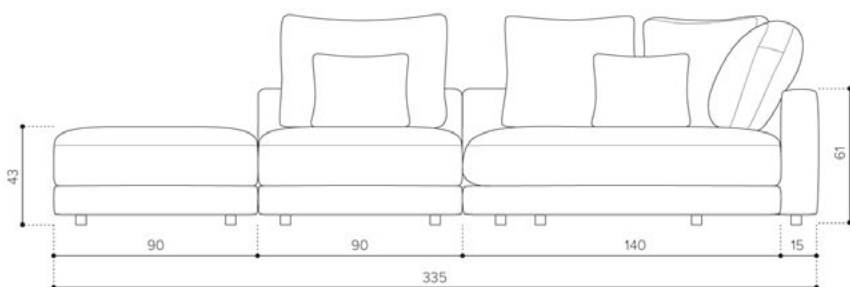
Поставляется модулями. Модули крепятся между собой с помощью механизма-защелки.



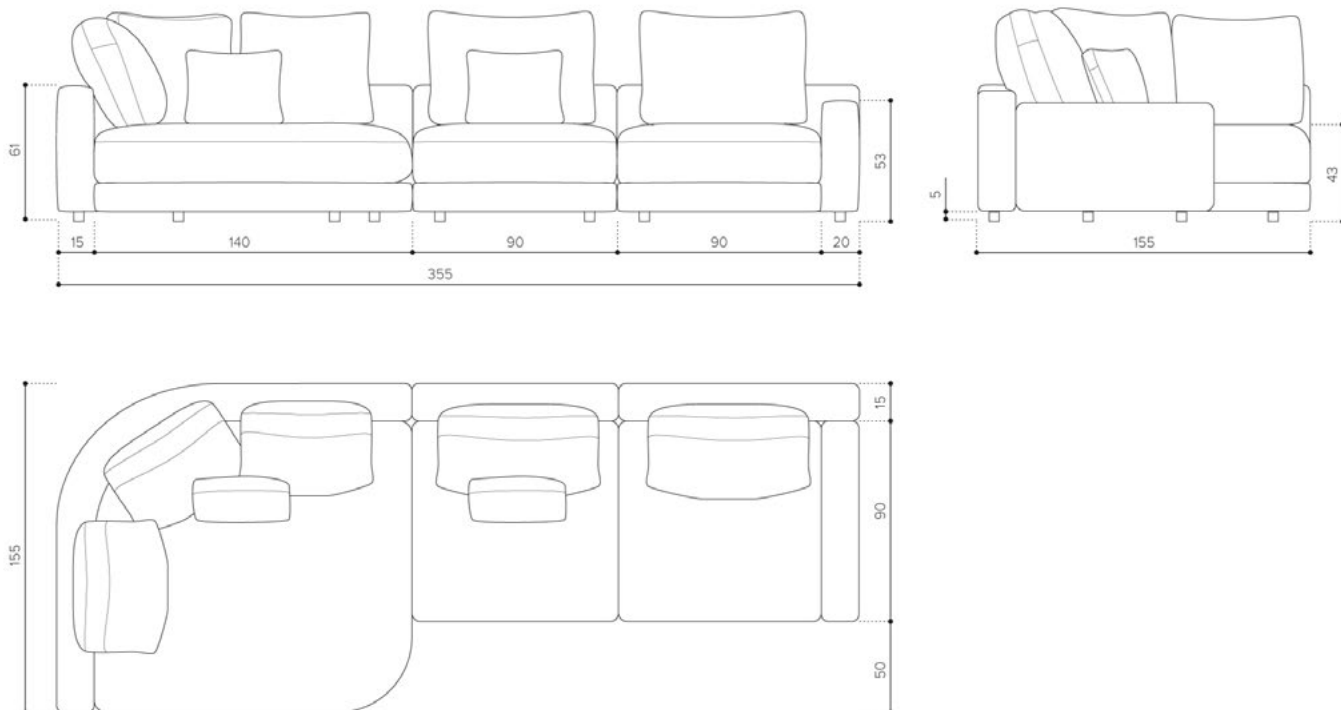
4-х местный диван с оттоманкой и модулем с открытым краем справа



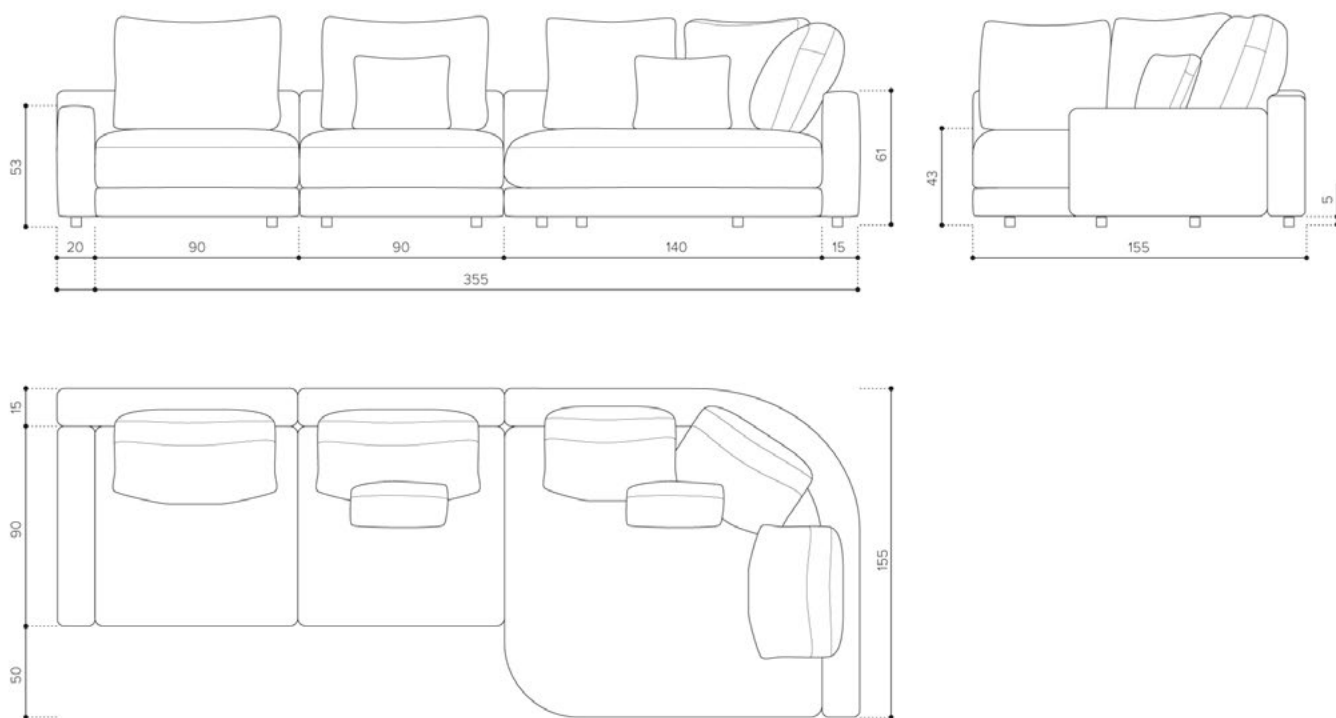
4-х местный диван с оттоманкой и модулем с открытым краем слева



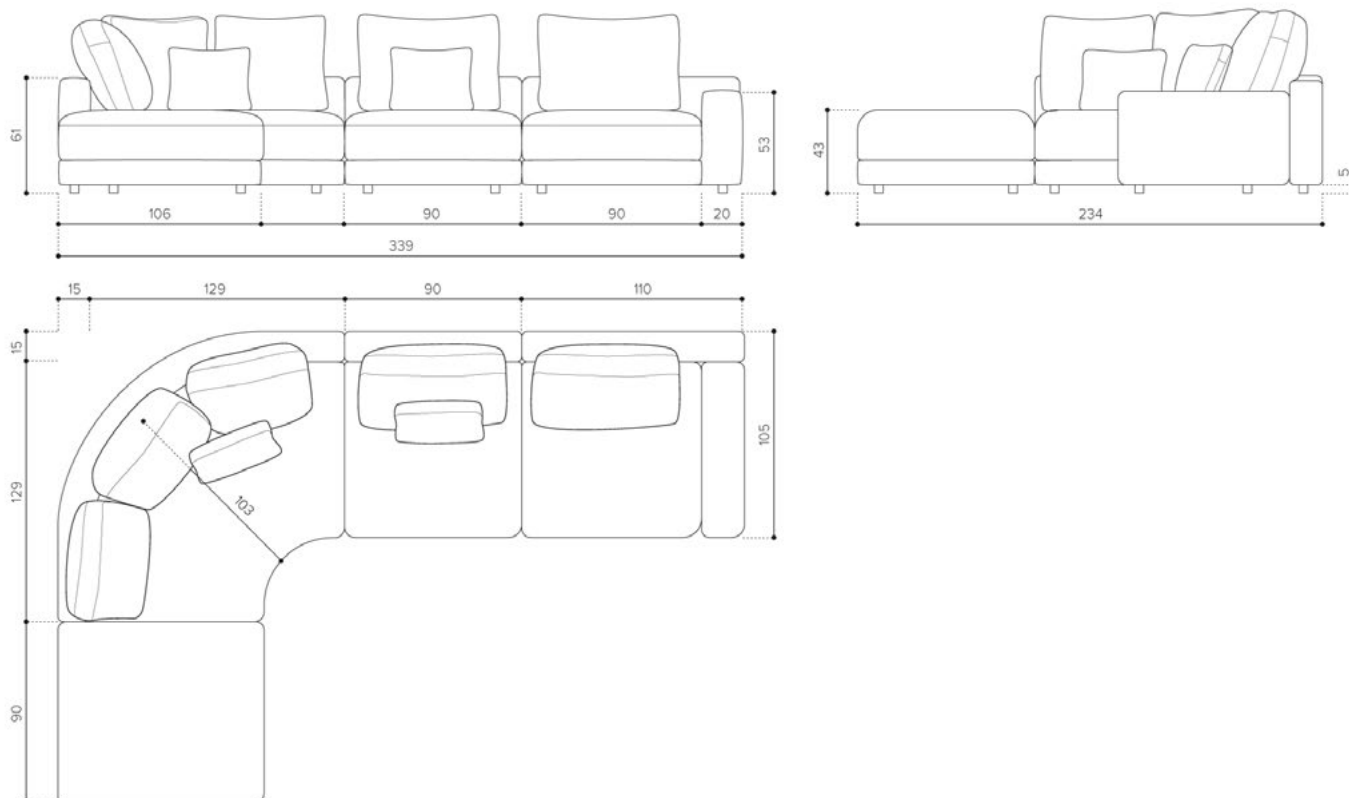
4-х местный диван с оттоманкой и модулем с подлокотником справа



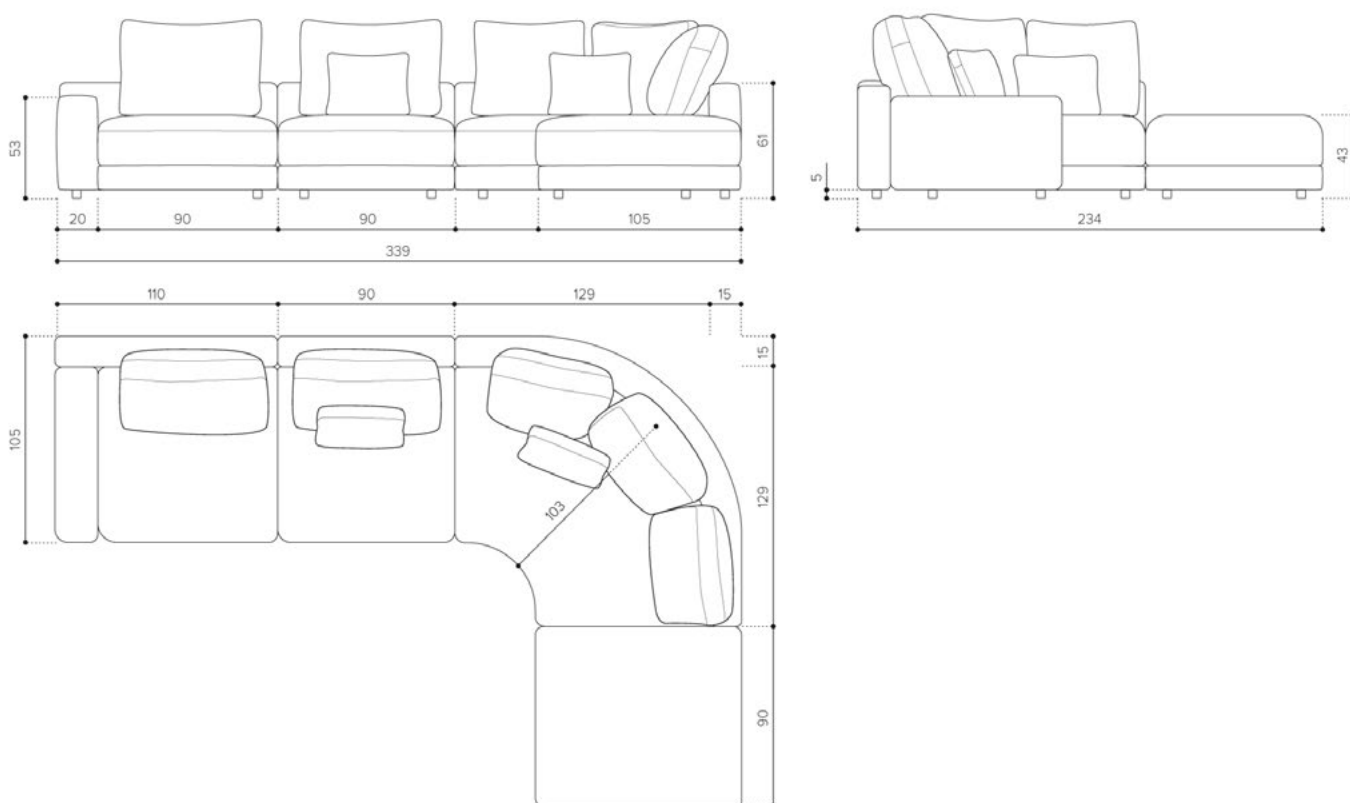
4-х местный диван с оттоманкой и модулем с подлокотником слева



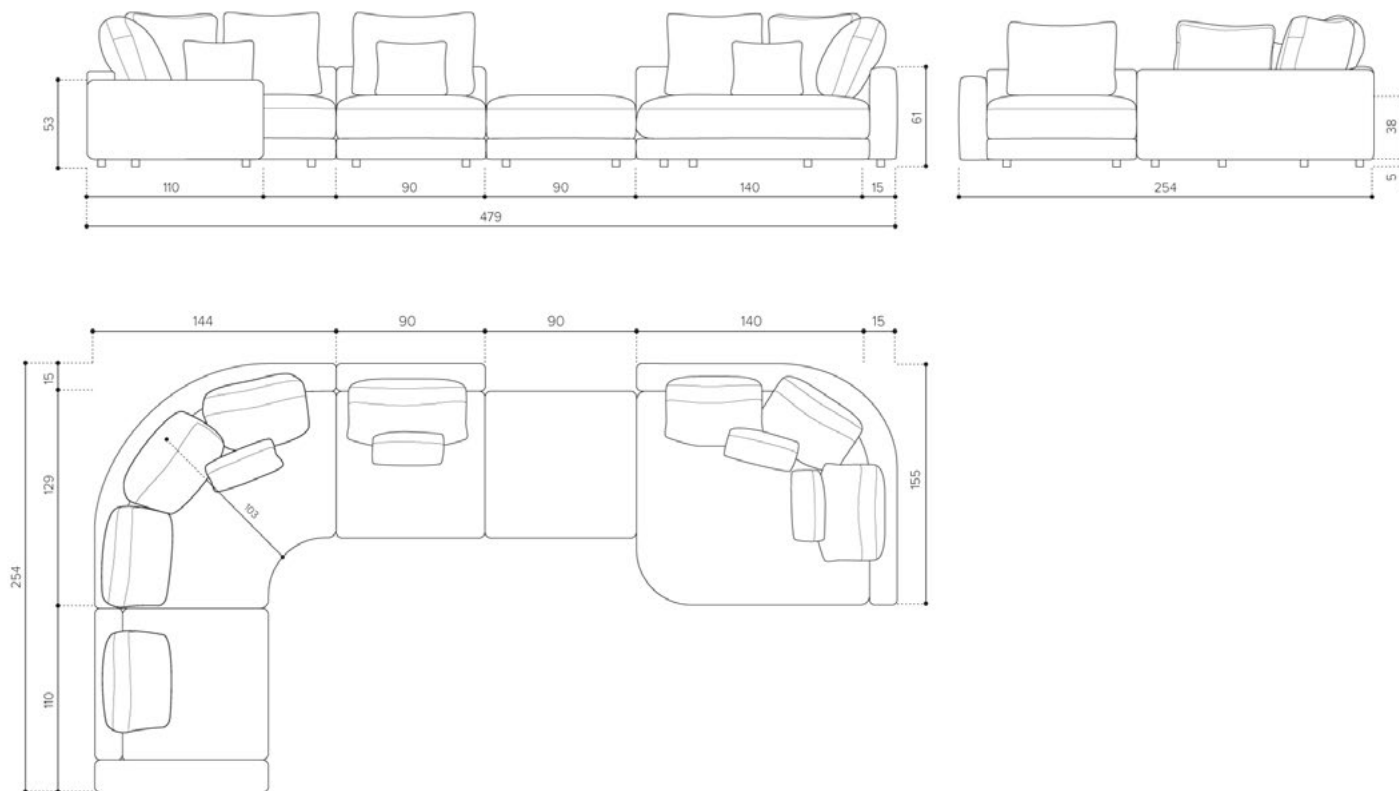
4-х местный диван угловой левый



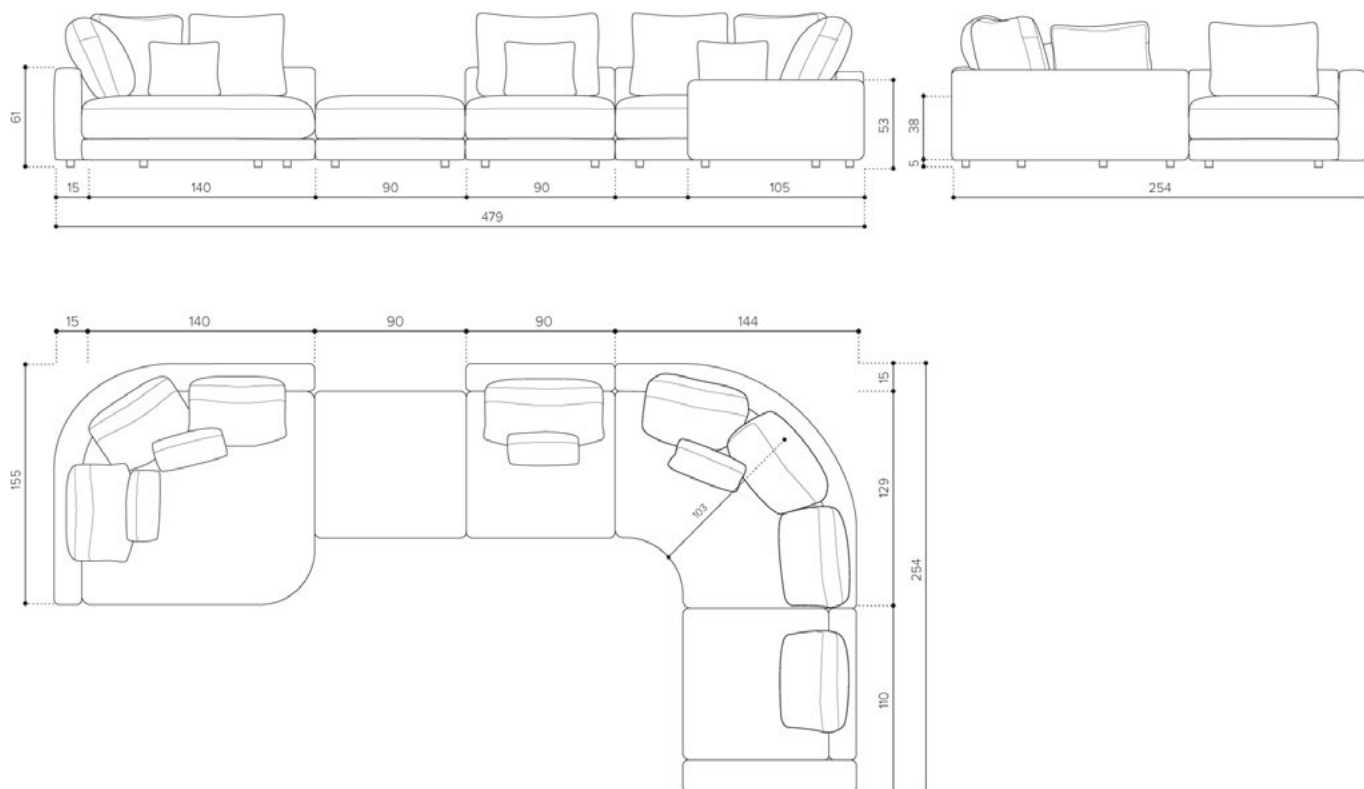
4-х местный диван угловой правый



8-ми местный диван угловой с оттоманкой левый



8-ми местный диван угловой с оттоманкой правый



Не допускается содержать мебель в сырых, непроветриваемых помещениях. Мебель рекомендуется эксплуатировать в помещении с температурой воздуха не ниже +10°C с относительной влажностью 45-70% (ГОСТ 16371-93).

Не допускается располагать мебель в местах, куда попадают прямые солнечные лучи, а также в непосредственной близости от системы отопления.

Не допускается ставить на поверхности, облицованные тканями, горячие предметы и предметы с острыми кромками.

Лицевые поверхности оберегать от механических повреждений, от попадания растворителей, щелочей и кислот, а также кофе, соков, ягод, фруктов, овощей, жиров.

Удаление пыли производить пылесосом.

Запрещается бытовая стирка материалов обивки.

Удаление незначительных загрязнений можно производить самостоятельно, с помощью щетки очистить отдельные волокна (не используйте щетки с жестким волокнами, так как они могут повредить ворс ткани).

Возможна вакуумная чистка с помощью бытового пылесоса. Не рекомендуется часто пользоваться вакуумной чисткой, так как это негативно сказывается на качестве ткани.

При выборе чистящего средства необходимо ознакомиться с инструкцией по его применению. Перед чисткой попробуйте выбранное Вами средство на образце или незаметном участке, и дайте ему высохнуть. Если цвет или текстура мебельного покрытия изменились, примените другое средство. Во избежание порчи мебельного покрытия настоятельно рекомендуем Вам пользоваться услугами специализированных химчисток или средствами, предназначенными специально для ухода за мебелью.

## Гарантийные обязательства

Продавец предоставляет гарантию на проданный товар в течение 18 месяцев со дня продажи мебели при соблюдении потребителем условий транспортирования, хранения, сборки и правил эксплуатации мебели.

Недостатки мебели, выявленные в течение гарантийного срока, за исключением тех, которые возникли не по вине продавца (например, в случае нарушения покупателем правил эксплуатации мебельных изделий) или о которых покупатель был предупрежден заранее, до передачи мебели, будут бесплатно устранены.

Продавец, организация, уполномоченная на принятие претензий: ООО «СК ДИЗАЙН РИТЕЙЛ» ОГРН 1197847174920, адрес: 195027, г. Санкт-Петербург, ул. Магнитогорская, д. 30, лит. Б, пом. 462

Оставить рекламацию, претензию, отзыв об изделии можно на сайте [skdesign.ru](http://skdesign.ru) в разделе «Обращение в отдел качества».

## Данные об упаковке

Изделие поставляется упакованным в плотный картон, предназначенный для упаковки мебели. В некоторых случаях для повышения надежности упаковка может содержать полиэтиленовую пленку и/или иные дополнительные упаковочные материалы. Обрешетки изделие не имеет. Упаковка предназначена для хранения мебели не более 120 дней в упакованном виде в отапливаемых сухих помещениях. При перевозке мебель нужно зафиксировать в кузове автомобиля во избежание повреждений. Для междугородных перевозок на дальние расстояния требуется дополнительная обрешетка.

### ⚠ Внимание!

Вскрывать упаковку запрещено канцелярским, бытовым ножом, острыми предметами во избежание порезов мягких частей мебели.