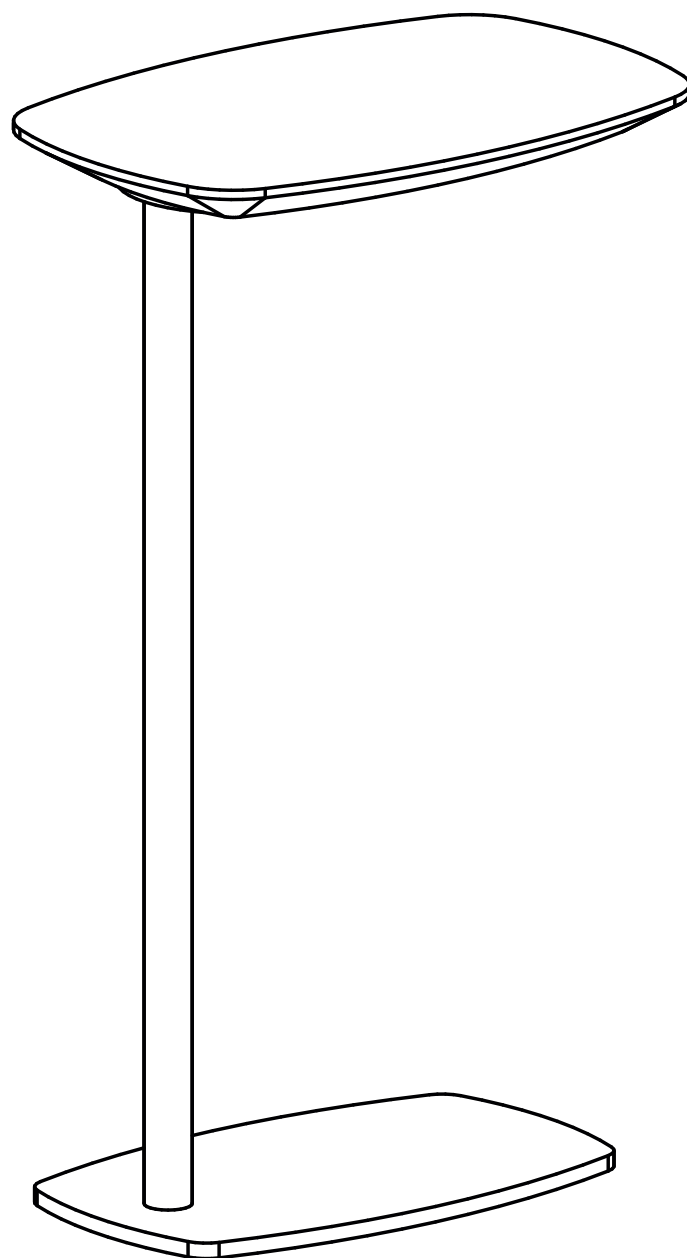


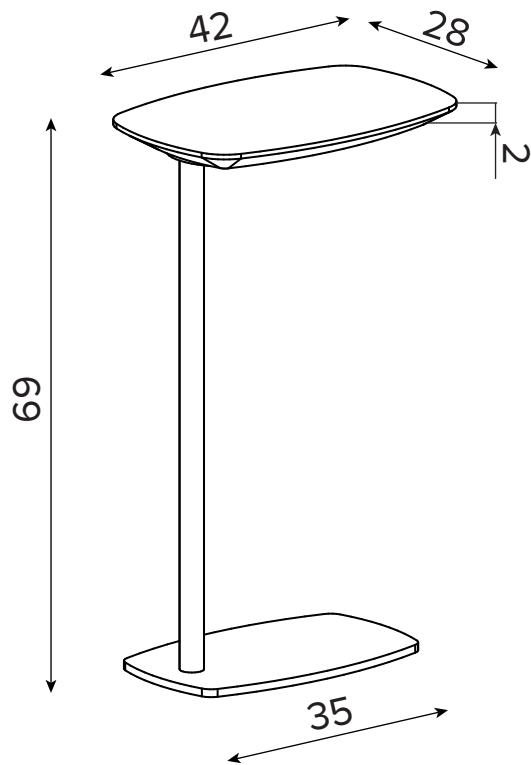
# TOWN

SKDESIGN

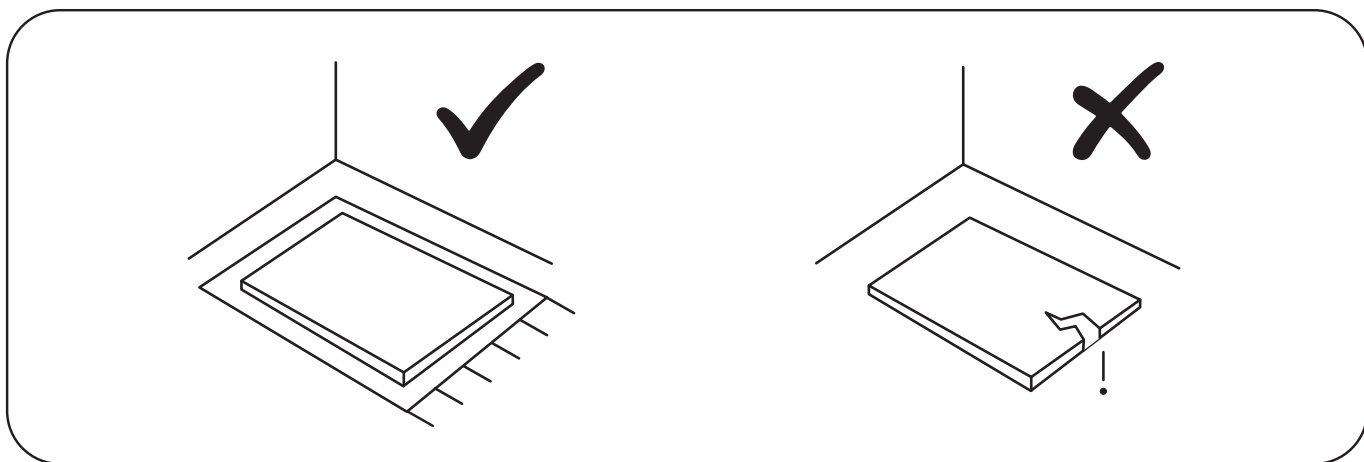
Журнальный стол



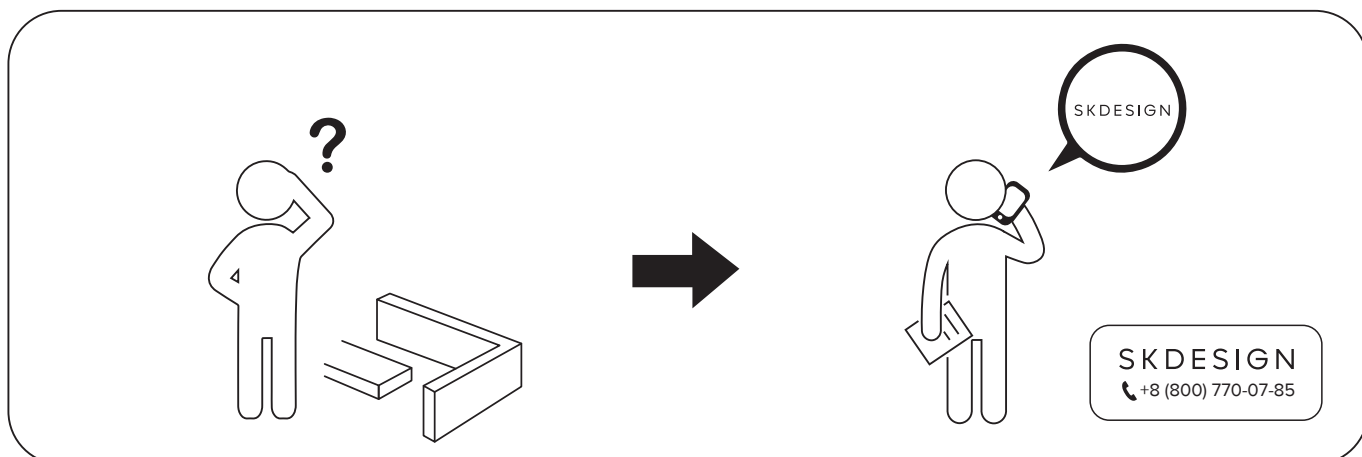
Паспорт изделия



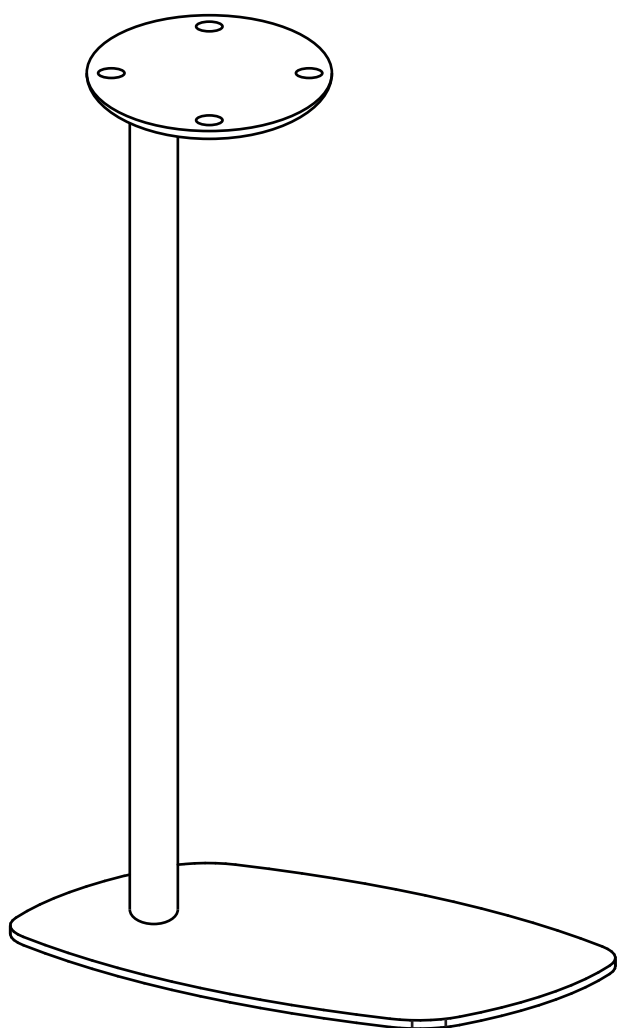
**Сборку производить на мягкой поверхности!**



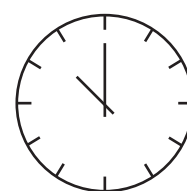
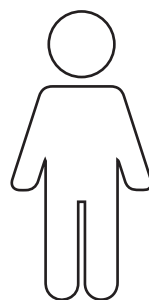
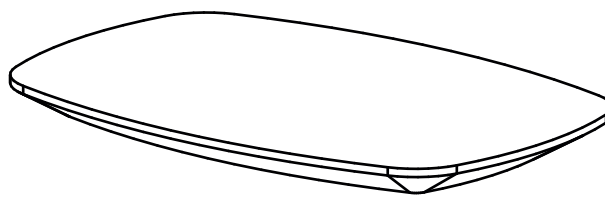
**Не знаете как собрать? Позвоните!**



A1



A2

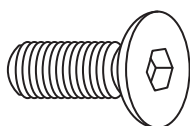


5 МИН

B1

M6x16

x4

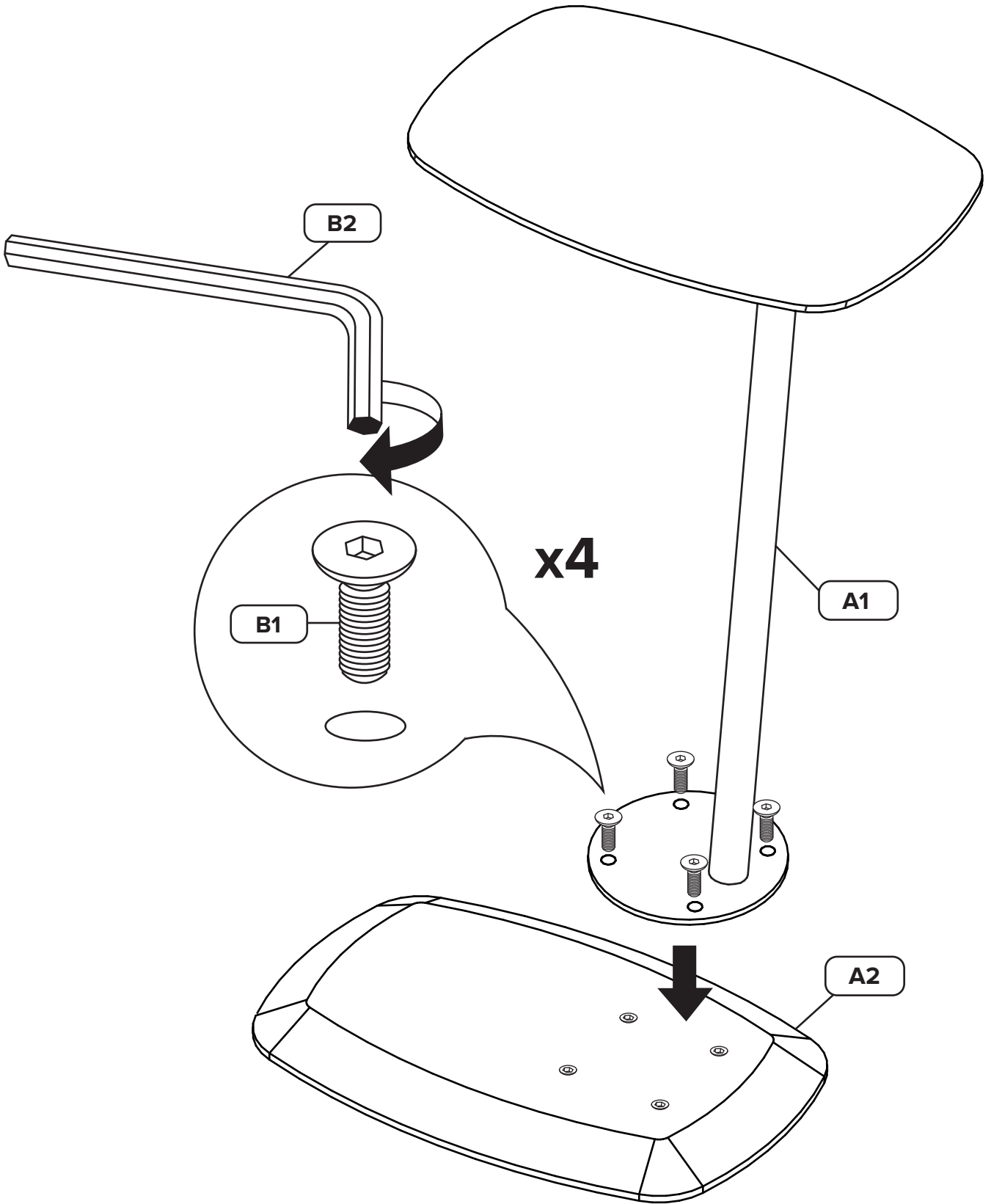


B2

x1



1



## Информация о товаре

- Приставной журнальный стол;

### Эксплуатация

- Журнальный стол необходимо оберегать от механических повреждений, от воздействия повышенной температуры и влажности, а также от воздействия химических реагентов и их паров.
- Нагрузка на журнальный стол не должна превышать 14 кг.
- Располагайте мебель вдали от попадания прямого солнечного света. Прямые солнечные лучи вредны для любого типа мебели. Не располагайте мебель рядом с любыми нагревательными элементами (радиаторы отопления, эл. обогреватели и т.п.).
- Влажность воздуха в помещении, где располагается мебель из дерева, должна соответствовать 45-60% при температуре 18-25°C.
- Мебель необходимо устанавливать на ровную поверхность.
- Не подвергайте предметы мебели несвойственной нагрузке, она должна распределяться равномерно и не превышать допустимую норму. Необходимо беречь от любых механических воздействий, ударов, трения и т.п.
- Не ставьте мокрые, холодные и горячие предметы на поверхность мебели, это может привести к образованию пятен на поверхности. Также не ставьте твердые и тяжелые предметы — они могут оставить вмятины и царапины. Под посуду, вазы и пр. предметы подкладывайте салфетки.
- В процессе эксплуатации возможно ослабление крепежа, следует периодически самостоятельно его подтягивать (крепление столешниц, царг, механизмов и т.п.).
- Периодически смазывайте подвижную фурнитуру. Заменяйте ее, при выходе из строя.
- Обязательно фиксируйте положение столешниц в сложенном и разложенном положении. Трансформируйте плавно, без лишних усилий, рывков и толчков.

### Уход

- Протирать пыль нужно сухой мягкой тряпкой (фланелью, бархатом, микрофиброй или подобными).
- Для удаления загрязнений можно пользоваться слегка влажной тканью, смоченной теплой водой с добавлением мыла, затем следует вытереть все насухо.
- Беречь от попадания влаги, спиртосодержащих жидкостей, ацетона, растворителей и других химических и чистящих веществ.
- Не использовать моющие жидкости и абразивные порошки, они могут вступить в химическую реакцию или поцарапать лак, эмаль и порошковую краску.

### Гарантийные обязательства

Продавец предоставляет гарантию на проданный товар в течение 18 месяцев со дня продажи мебели при соблюдении потребителем условий транспортирования, хранения, сборки и правил эксплуатации мебели.

Недостатки мебели, выявленные в течение гарантийного срока, за исключением тех, которые возникли не по вине продавца (например, в случае нарушения покупателем правил эксплуатации мебельных изделий) или о которых покупатель был предупрежден заранее, до передачи мебели, будут бесплатно устранены.



Декларация о соответствии:  
ЕАЭС N RU Д-РУ.РА10.В.61949/23  
от 14.12.2023 г.